

2022.5.26

【ご使用前に必ずお読み下さい】

製品の破損・不具合の原因となります。必ずお守り頂き、正しくご使用下さい。

施工時注意・禁止事項

鋭角曲げ禁止

最小曲げ半径 = 50mm

捻じり禁止

踏みつけ禁止

強く引っ張らない

発光面を強く押さない

本体及びレール全長を引っ張らない

両側からの追い込み禁止

曲げ方向注意

- ・本体及び取り付けレールは全長に渡り取付面に接地させて取付けください。
- ・取り付けレールは全ての固定穴をビスで固定してください。
- ・固定用クリップ、取付クリップは設置状況に応じて、間隔・個数を調整してください。
- ・取り付けレールを複数本突き合わせて使用する場合、突合せ部分がズレないように直線取付してください。
- ・製品本体や固定パーツを接着剤やシーリング材で取付け禁止。
- ・製品を密着して複数台設置禁止。
- ・標準オプションパーツ以外で取付けした際に、発生した不具合は保証対象外となります。

△安全上の注意・警告

<ul style="list-style-type: none"> ●不安定な場所では使用しないで下さい。落下の原因になります。 ●製品のスキマに金属類を差し込まないで下さい。感電・故障の原因になります。 ●LED点灯時、製品を布、紙等で覆わないで下さい。製品内部の温度が上昇しLEDの劣化・火災の原因になります。 ●製品を造管材等へ埋め込んで使用しないで下さい。故障・火災の原因になります。 ●暖房機器や火気などに近接したところではご使用しないで下さい。 ●屋内専用製品です。 ●屋外や湿気・水分のある環境及び下記の使用環境ではご使用いただけません。 <ul style="list-style-type: none"> ・浴室・サウナ等の高温多湿環境 ・海・温泉等の塩害・腐食性ガス環境 ・直射日光・水没環境・結露する環境 ・大雨などで冠水するおそれのある環境 ・振動・衝撃のある環境 ・引火する危険性(ガソリン・可燃性スプレー・シンナー等)のある環境 ・製品または取付けパーツに直接負荷がかかる環境 ・取付け後に製品または取付けパーツが揺動する環境 	<ul style="list-style-type: none"> ●製品の分解・改造は、しないで下さい。感電・故障の原因になります。 	<ul style="list-style-type: none"> ●お手入れの際は必ず電源を切って下さい。感電の原因になります。 ●万一、煙が出たり、変な臭いがある等、異常が発生した場合は、ただちに電源を切って下さい。火災・感電の原因になります。 	<ul style="list-style-type: none"> ●製品の取付けは取扱説明書に従って確実に行って下さい。火災・感電・落下の原因になります。 ●電源を接続する際は、取扱説明書に従って確実に行って下さい。火災・感電の原因になります。 ●電源トランスの取付作業には電気工事士の資格が必要です。電源トランスの取扱説明書に従って有資格者が作業を行って下さい。 ●電源トランスは水のかかる場所・直射日光のあたる場所への設置はしないで下さい。
--	---	---	--

△注意

- 製品の電源電圧DC24V±3%で使用して下さい。故障・短寿命の原因になります。
- 周囲温度5～40℃、周囲湿度85%以下で使用して下さい。加熱・異常点灯・短寿命の原因になります。
- 製品の直列接続使用は定格表参照下さい。感電・漏電・加熱の原因になります。

△ご使用上の注意

- 製品の取付け工事は必ず電気工事に依頼してください。
- 濡れた手で器具を触らないで下さい。感電の原因になります。
- 製品の清掃の際は、シンナーやベンジン等を使用しないで下さい。水、または中性洗剤を浸した柔らかい布をよく絞って拭いてください。
- 点灯中は商品等を近づけ過ぎないでください。

型式

FMT-506-N-K

1 品名 2 全長 3 LED PKG発光色 4 接続コネクタ

FMT=FLARE LINE MINI TOP
QRより、対応サイズ一覧表参照下さい。
L25=電球色(2500K) L27=電球色(2700K) L30=電球色(3000K)
WW=温白色(3500K) W=白色(4000K) N=昼白色(5000K) D=昼光色(6500K)
記載なし=両側仕様 / K=片側仕様

定格表

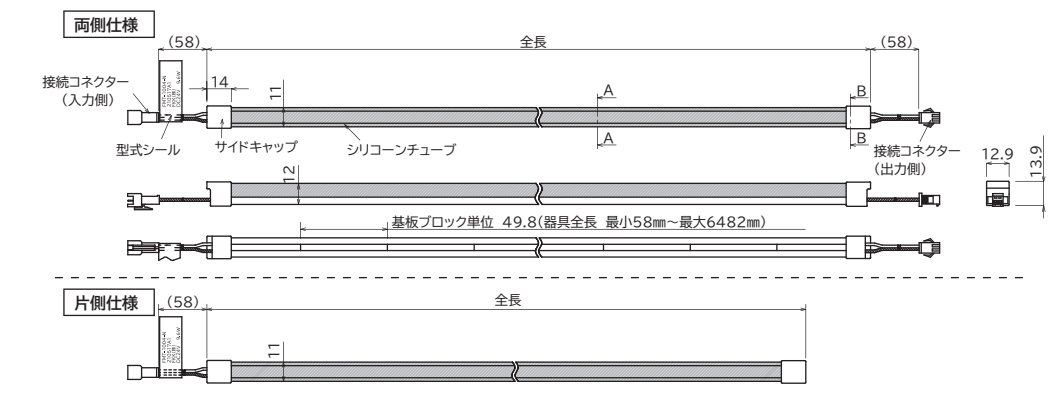
定格入力DC24V±3%

型式 (□:LED PKG 発光色)	全長 (mm)	重量 (Kg)	Ra	入力電力 (W)	入力電流 (A)	全光束 (lm)	最大連結長さ (mm)
FMT-506-□	506	0.07	80以上	4.8	0.20	390	6500
FMT-1004-□	1004	0.15		9.6	0.40	780	
FMT-1502-□	1502	0.22		14.4	0.60	1170	
FMT-2000-□	2000	0.30		19.2	0.80	1560	
FMT-2500-□	2500	0.38		24.0	1.00	1950	

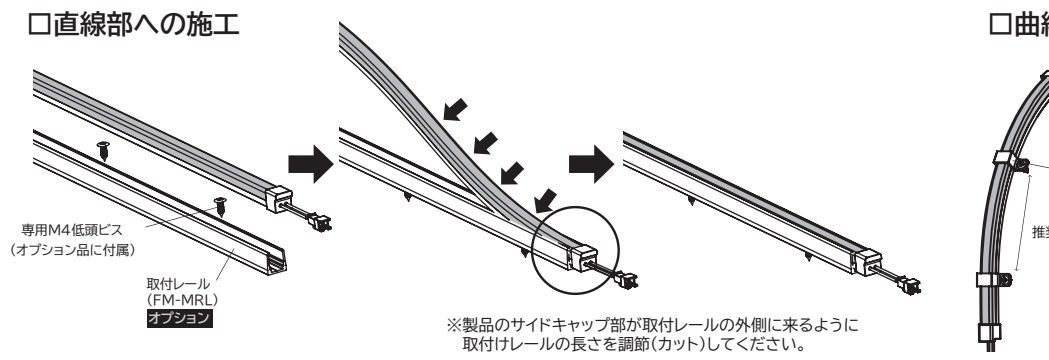
全光束比率 N色基準 (lm:%)	演色性	D: 6500K	N: 5000K	W: 4000K	WW: 3500K	L30: 3000K	L27: 2700K	L25: 2500K
	Ra80以上	100%	100%	100%	98%	95%	92%	90%

QRコード その他サイズ一覧はこちら。

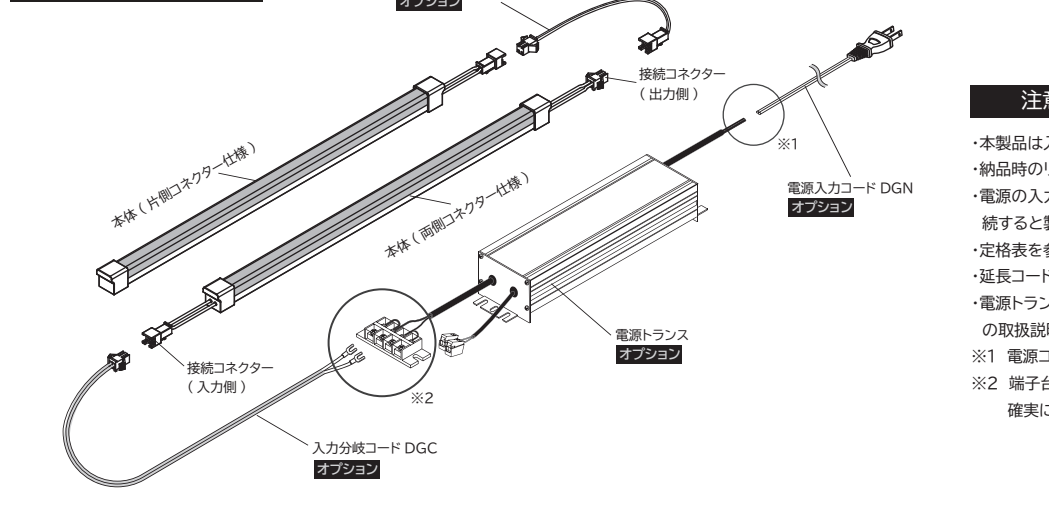
外形寸法



取り付け方法

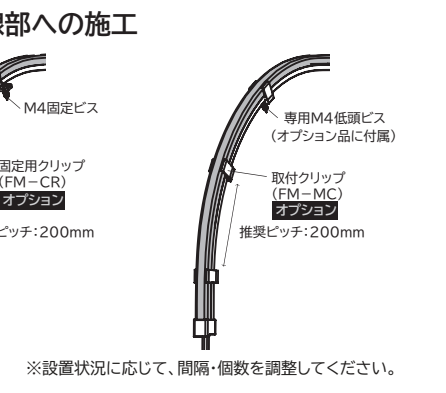
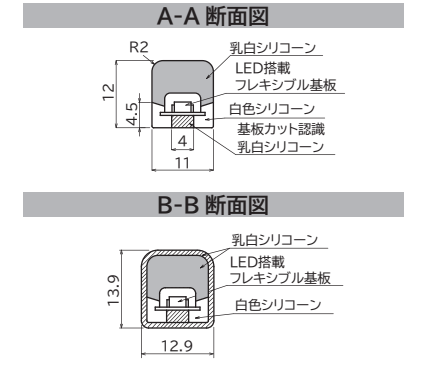
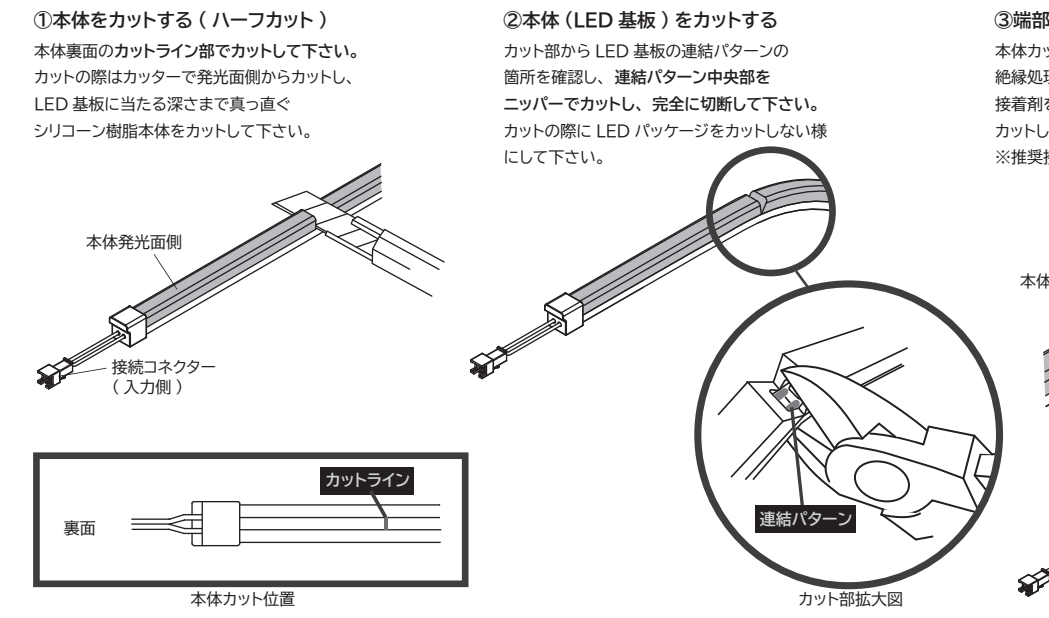


電源配線接続



製品カット方法

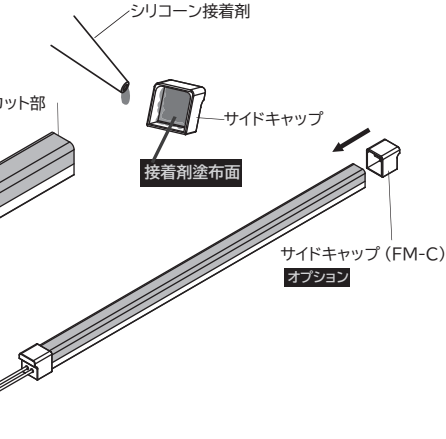
- ・本体は 49.8 mm単位でカットが可能です。
- ・作業の時は必ず電源を切ったことを確認してから作業してください。
- ・接続コネクタの入力側を基準にカット寸法を決定して下さい。
- ・LED や電子部品が破損しないよう、注意して作業して下さい。
- ・現場でやむを得ず本体をカットした場合、カット作業に起因した不具合に関しては保証対象外となります。



注意事項

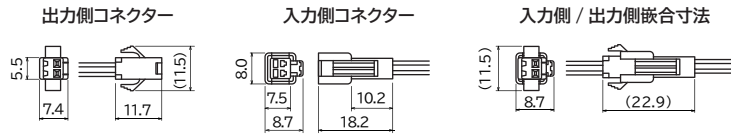
- ・本製品は入力電力24V専用です。接続する電源電圧にご注意下さい。
- ・納品時のリールに巻いたままでの点灯はしないで下さい。
- ・電源の入力は必ず片側からだけにして下さい。両側から同時に電源を接続すると製品が破損します。
- ・定格表を参考にして製品の最大連結を守って下さい。
- ・延長コードSMXの合計長さは5m以内で接続して下さい。
- ・電源トランスの取付作業には電気工事士の資格が必要です。電源トランスの取扱説明書に従って有資格者が作業して下さい。
- ※1 電源コードを直結した箇所は、確実に絶縁処理を実施して下さい。
- ※2 端子台の無い電源トランスを使用する場合は、電源コードを直結し、確実に絶縁処理を実施下さい。

- ①本体をカットする(ハーフカット)
本体裏面のカットライン部でカットして下さい。カットの際はカッターで発光面側からカットし、LED基板に当たる深さまで真っ直ぐシリコン樹脂本体をカットして下さい。
- ②本体(LED基板)をカットする
カット部からLED基板の連結パターンの箇所を確認し、連結パターン中央部をニッパーでカットし、完全に切断して下さい。カットの際にLEDパッケージをカットしない様にして下さい。
- ③端部絶縁処理
本体カット部はシリコン接着剤でサイドキャップを接着して絶縁処理をして下さい。接着剤をサイドキャップ内部に塗布し、本体カット部に接着して下さい。カットした残りの製品はご使用になれません。 ※推奨接着剤: 信越シリコーン社製 KE-4908-T(クリア)

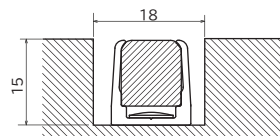


コネクター寸法

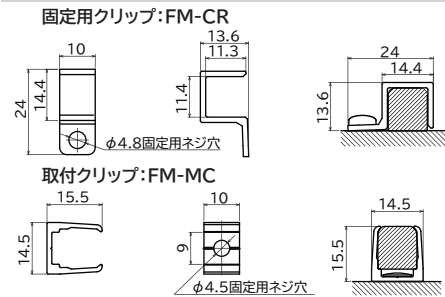
最小施工寸法



推奨配線穴径
φ13mm



オプション品



取付レール: FM-MRL



延長コード (コネクター: 入力側 / 出力側仕様)

SMX-90	80mm
SMX-200	200mm
SMX-300	300mm
SMX-400	400mm
SMX-500	500mm
SMX-1000	1000mm
SMX-2000	2000mm
SMX-3000	3000mm
SMX-4000	4000mm
SMX-5000	5000mm

入力分岐コード (コネクター: 出力側仕様)

DGC-1	1分岐	500mm
DGC-2	2分岐	500mm
DGC-3	3分岐	500mm
DGC-4	4分岐	500mm
DGC-5	5分岐	500mm
DGC-6	6分岐	500mm

電源入力コード (ACプラグ)

DGN-2500	2500mm
----------	--------

電源トランス 2次側端子台仕様

電源トランス OT-Tシリーズ (調光機能内蔵)

OT30/100-200/24-T
OT60/100-200/24-T
OT90/100-200/24-T
OT150/100-200/24-T

※在庫限り。

電源トランス OT-G3-Tシリーズ (調光機能内蔵)

OT30/100-200/24-G3-T
OT60/100-200/24-G3-T
OT90/100-200/24-G3-T
OT150/100-200/24-G3-T

電源トランス JPVO-Tシリーズ

JPVO-030024FA-T
JPVO-060024FA-T
JPVO-090024FA-T
JPVO-150024FA-T

電源トランス 2次側端子台無し仕様

電源トランス OTシリーズ (調光機能内蔵)

OT30/100-200/24
OT60/100-200/24
OT90/100-200/24
OT150/100-200/24

※在庫限り。

電源トランス OT-G3シリーズ (調光機能内蔵)

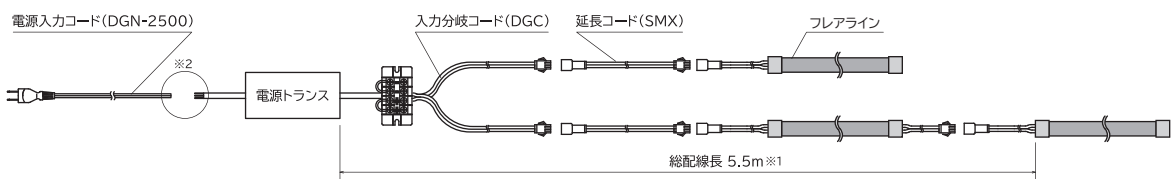
OT30/100-200/24-G3
OT60/100-200/24-G3
OT90/100-200/24-G3
OT150/100-200/24-G3

電源トランス JPVOシリーズ

JPVO-030024FA
JPVO-060024FA
JPVO-090024FA
JPVO-150024FA

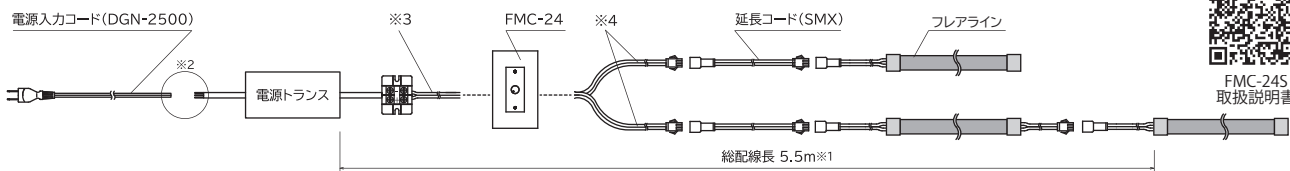
配線系統図

非調光



DC24V 調光器 (FMC-24S□/FMC-24R□)

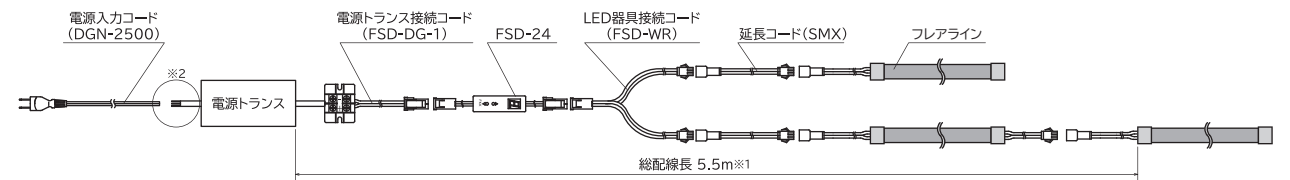
合わせてご確認ください。



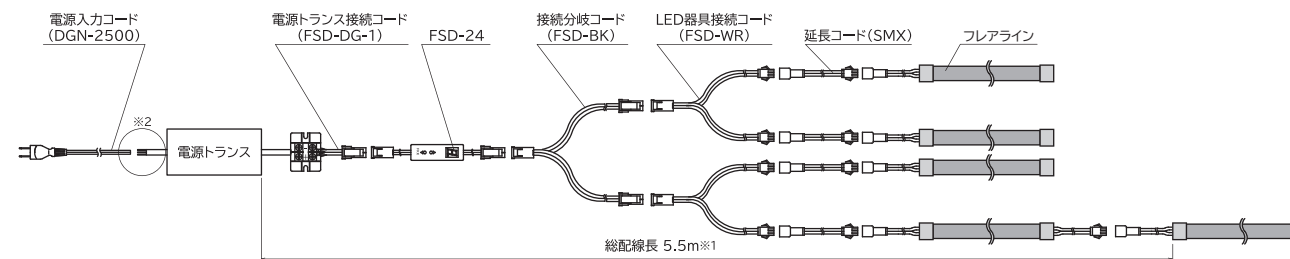
簡易調光器 (FSD-24)

合わせてご確認ください。

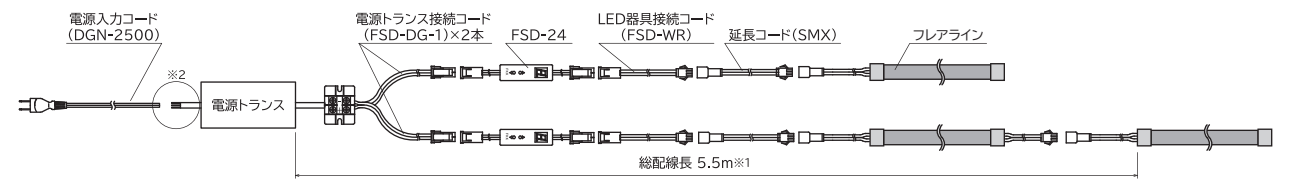
・1台の調光器で制御する場合



・1台の調光器で制御する場合 (接続分岐コード FSD-BK 使用)

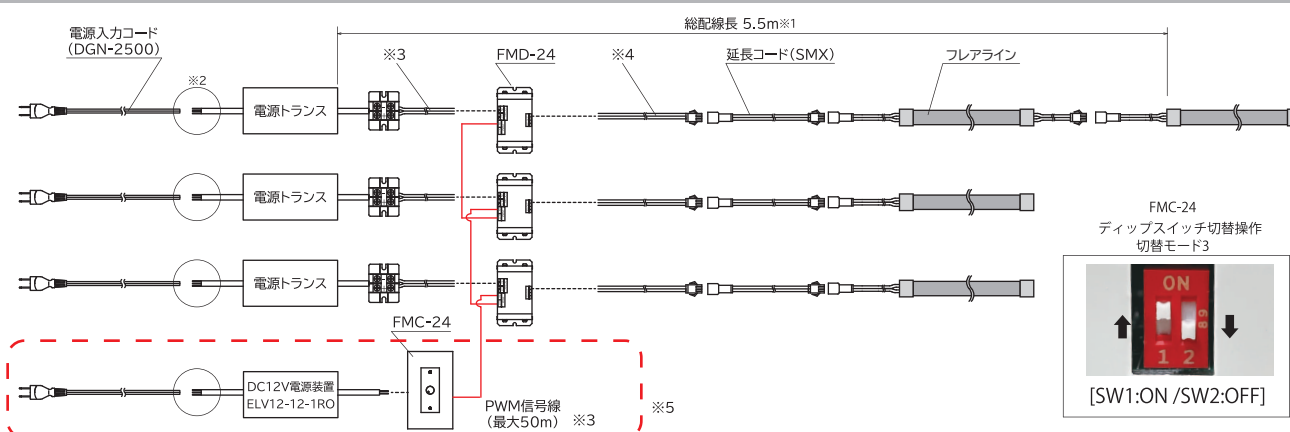


・複数の調光器で制御する場合



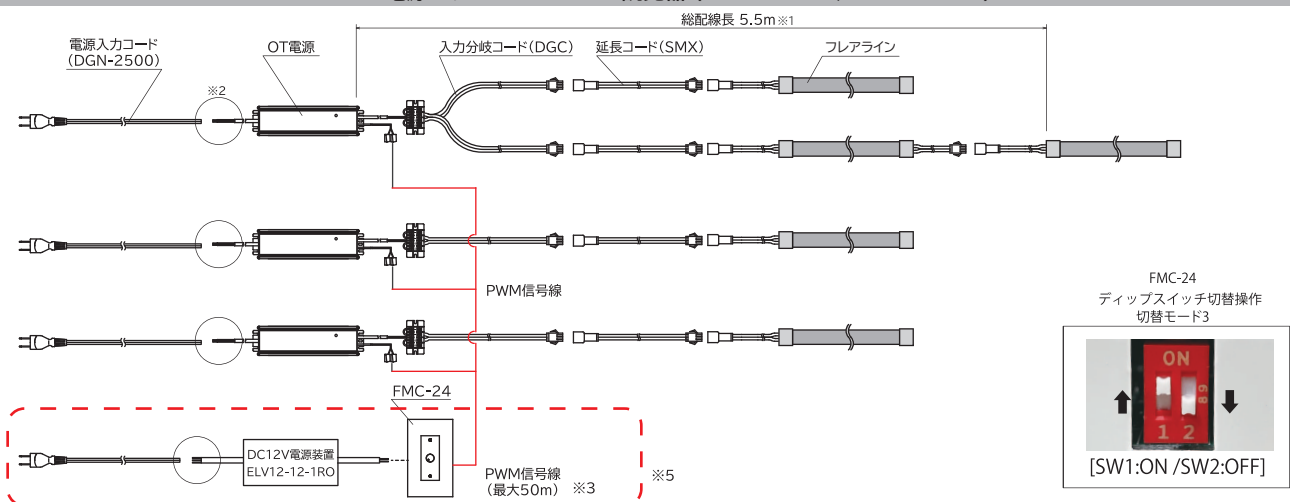
調光ドライバー (FMD-24□)+DC24V 調光器 (FMC-24S□/FMC-24R□)

合わせてご確認ください。



OT 電源シリーズ +DC24V 調光器 (FMC-24S□/FMC-24R□)

合わせてご確認ください。



- ※1 総配線長は、電源二次側から直列でつながった終端フレアラインまでの、各配線長さの合計になります。(フレアライン、コネクター、調光器、調光ドライバーの長さは含まれません。)
- ※2 電源コードやアース線を接続した箇所は確実に絶縁処理してください。
- ※3 適合配線: 単線 0.5~1.0φ(AWG24~18)
撚線 0.3~0.8sq(AWG22~18, 素線φ0.18mm以上)
- ※4 入力分岐コード(DGC)を片切してご使用ください。
- ※5 他社製調光器をご使用の場合はカタログをご覧ください。
トランスと製品との配線長は最大5m以内(0.3sqケーブル使用時)。
配線長を長くする場合は線径を大きくして下さい(ex:0.75sq時10m)。
製品の最大連結長さは6482mmとなります。
※ 配線を直結する場合は、+-の極性に注意して結線してください。

お問い合わせ窓口

東京営業所
TEL:03-6273-7396

大阪営業所
TEL:06-6940-7104

名古屋営業所
TEL:052-228-6539

福岡営業所
TEL:092-477-3684

仙台営業所
TEL:022-796-6527