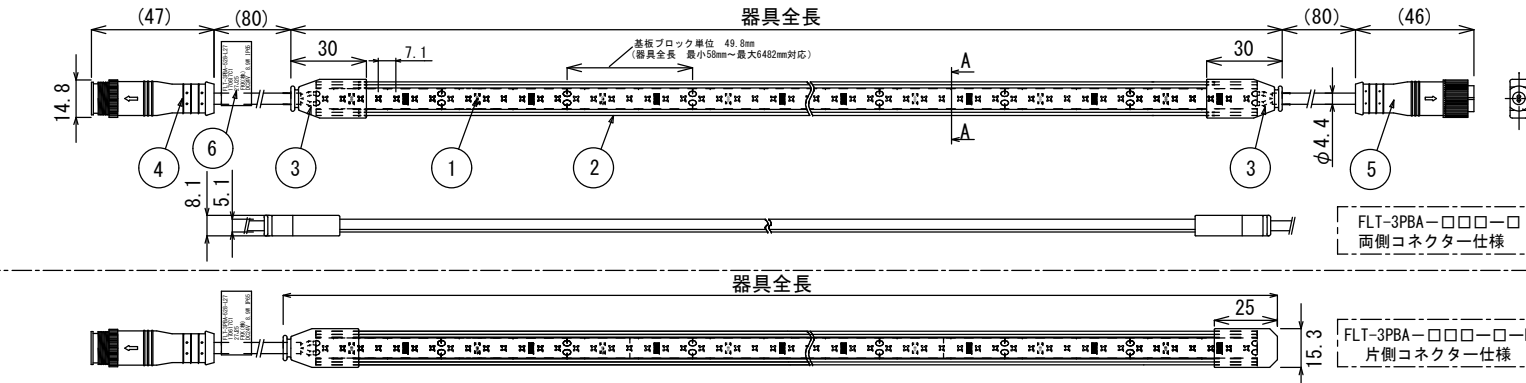
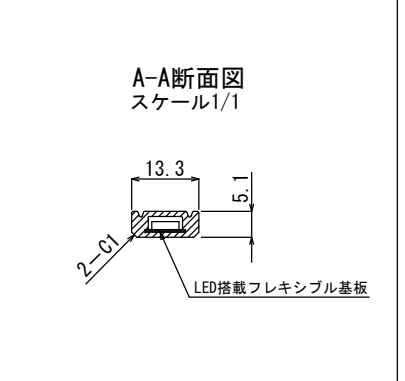


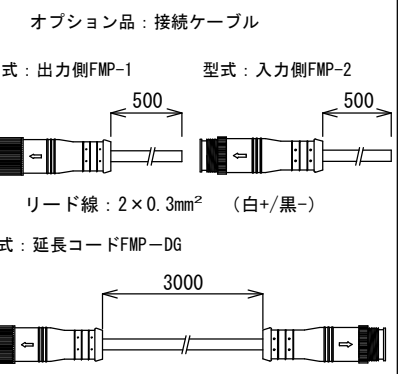
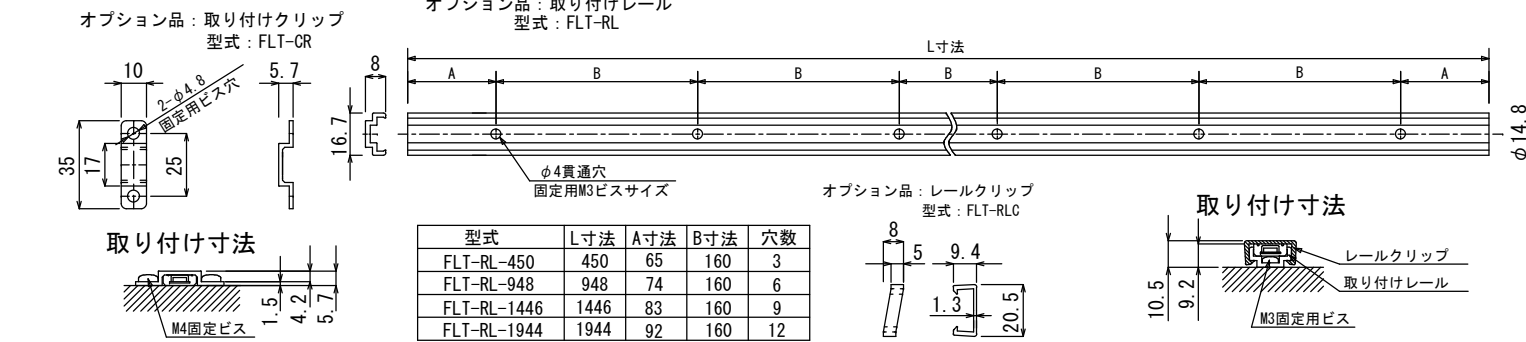
◆外形図



N.º	年月日	訂正記事	担当 検印
▲	2020.10.13	検査方法の追記	谷山 指方
△	2020.10.26	誤記修正	谷山 指方



◆付属品 オプション品



◆型式内容

① 燐光色 PB=青 ▲
 ② 器具全長
 ③ 発光色 注記1)
 ④ 指示無=標準両側コネクタ仕様
 K=片側コネクタ仕様 (入力側のみ)

IP65 軒下用
 注記) 使用環境 -10~45°C
 浴室、サウナ等 高温・高湿環境不可
 海・温泉等 塩害・腐食ガス 環境不可
 直射日光・水没 不可 結露の無い事

FLT-3PBA-□□□□-□-□
 ① ② ③ ④

※燐光輝度JIS Z 9107規格値JCクラス同等 (点灯5分) 単位mcd/mm

試料名	2分後	10分後	20分後	30分後	60分後
FLT-3PB-N	941	216	109	71	32
JC(ランク)	880	210	109	62	30

※本器具は入力電圧DC24V専用器具です。
 ※電源の入力は必ず片側からだけにしてください。
 ※定格表を参考にして器具の最大連結数を守って下さい。

◆代表特性 定格入力DC24V±3%

△照明器具の消費電力は、JIS C 8105-3の試験方法による。

型式	器具全長	器具重量	LED PKG数	Ra	入力電力	入力電流	全光束 N:500K	最大連結長さ
FLT-3PBA-518-□ FLT-3PBA-513-□-K	518 ⁺³ / ₋₃ /K:513 ⁺³ / ₋₃ [mm]	0.06 [Kg]	70個	80以上	4.8 [W]	0.2 [A]	410 [lm]	6500 [mm]
FLT-3PBA-1016-□ FLT-3PBA-1011-□-K	1016 ⁺³ / ₋₃ /K:1011 ⁺³ / ₋₃ [mm]	0.10 [kg]	140個		9.6 [W]	0.4 [A]	820 [lm]	
FLT-3PBA-1514-□ FLT-3PBA-1509-□-K	1514 ⁺⁵ / ₋₅ /K:1509 ⁺⁵ / ₋₅ [mm]	0.13 [Kg]	210個		14.4 [W]	0.6 [A]	1230 [lm]	
FLT-3PBA-2012-□ FLT-3PBA-2007-□-K	2012 ⁺⁵ / ₋₅ /K:2007 ⁺⁵ / ₋₅ [mm]	0.17 [Kg]	280個		19.2 [W]	0.8 [A]	1640 [lm]	

⑥	型式シール	透明ポリエステルフィルム	1
⑤	接続コネクタ IP65 (出力側)	リード線: 2×0.3mm ² (白/黒)	1
④	接続コネクタ IP65 (入力側)	リード線: 2×0.3mm ² (白/黒)	1
③	サイドキャップ	SILICON+蓄光材	2
②	樹脂チューブ	SILICON+蓄光材	1
①	LED搭載 FPCB基板	FPCB	1

注記1) 発光色口表記 D:6500K / N:5000K / W:4000K / WW:3500K
 L30:3000K / L27:2700K / L25:2500K
 注記2) 全光束比率 D:6500K(100%) / N:5000K(100%) / W:4000K(100%) / WW:3500K(98%)
 N色基準 L30:3000K(95%) / L27:2700K(92%) / L25:2500K(90%)

出図 2020年09月04日 尺度 1:2

設計 吉田 製図 谷山 検図 指方 作図

材質 - 品名 FLT-3PBAシリーズ仕様図

FKK株式会社 図番 F7209010-2