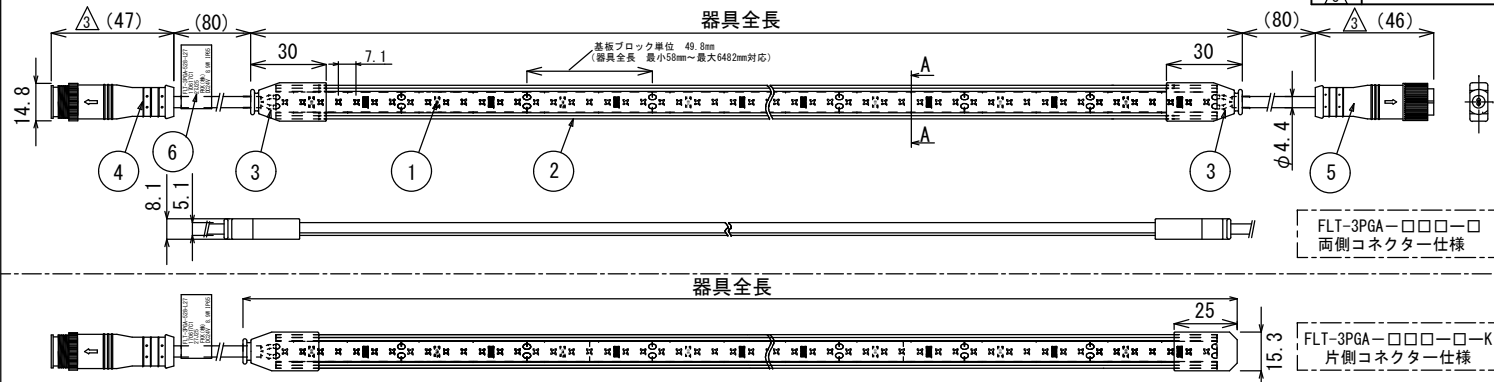
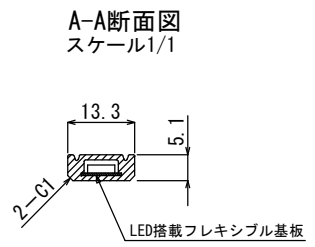


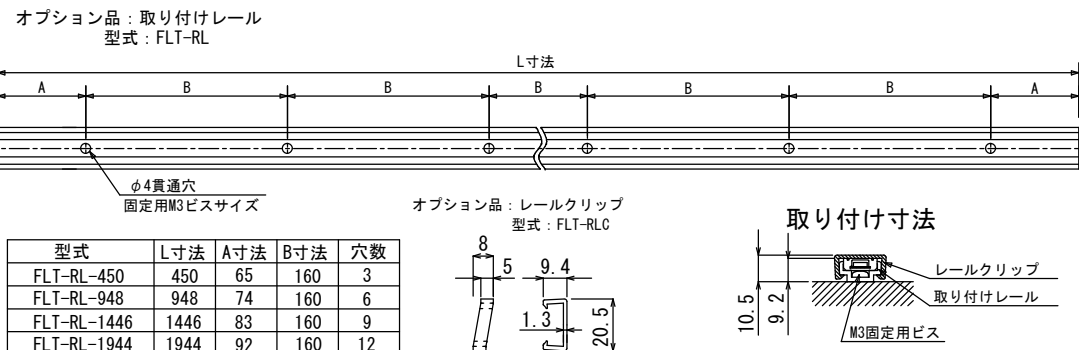
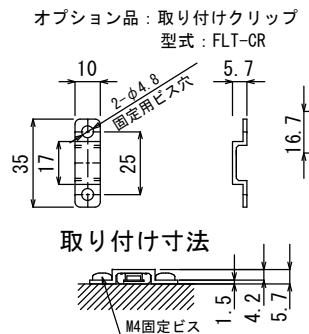
◆外形図



No	年月日	訂正記事	担当	検印
1	2019.08.22	全光束比率変更	谷山	指方
2	2019.10.31	器具長変更	谷山	指方
3	2020.7.3	コネクタ寸法変更	谷山	指方

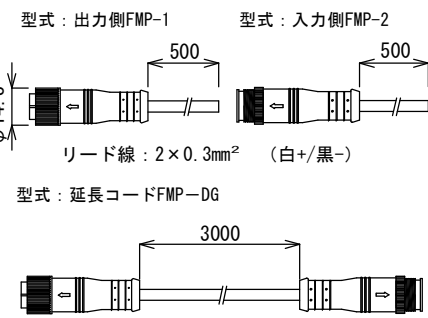


◆付属品 オプション品



型式	L寸法	A寸法	B寸法	穴数
FLT-RL-450	450	65	160	3
FLT-RL-948	948	74	160	6
FLT-RL-1446	1446	83	160	9
FLT-RL-1944	1944	92	160	12

オプション品: 接続ケーブル



◆型式内容

FLT-3PGA-□□□-□-□
① ② ③ ④

- ① 燐光色 PG=緑
- ② 器具全長
- ③ 発光色 注記1)
- ④ 指示無=標準両側コネクタ仕様
K=片側コネクタ 一仕様 (入力側のみ)

IP65 軒下用
注記)
使用環境 -10~45°C
浴室、サウナ等 高温・高湿環境不可
海・温泉等 塩害・腐食ガス 環境不可
直射日光・水没 不可 結露の無い事

※燐光輝度JIS Z 9107規格値JCクラス同等 (点灯5分) 単位mcd/mm

試料名	2分後	10分後	20分後	30分後	60分後
FLT-3PG	1575	253	114	70	30
JC(ランク)	880	210	100	62	30

⑥ 型式シール	透明ポリエステルフィルム	1
⑤ 接続コネクタIP65 (出力側)	リード線: 2x0.3mm2 (白/黒)	1
④ 接続コネクタIP65 (入力側)	リード線: 2x0.3mm2 (白/黒)	1
③ サイドキャップ	SILICON	2
② 樹脂チューブ	SILICON+善光材	1
① LED搭載	FPCB基板	FPCB

設計	吉田	製図	谷山	検図	指方	作図	2019年07月12日	尺度	1:2
材質			-	品名	FLT-3PGAシリーズ仕様図				

FKK株式会社 図番 F7197020-3

◆代表特性 定格入力DC24V±3%

型式	器具全長△	器具重量	LED PKG数	Ra	入力電力	入力電流	注記2) 全光束 N:5000K	最大連結長さ
FLT-3PGA-518-□ FLT-3PGA-513-□-K	518 ⁺³ / ₋₃ /K:513 ⁺³ / ₋₃ [mm]	0.06 [Kg]	70個	80以上	4.8 [W]	0.2 [A]	450 [lm]	6500 [mm]
FLT-3PGA-1016-□ FLT-3PGA-1011-□-K	1016 ⁺³ / ₋₃ /K:1011 ⁺³ / ₋₃ [mm]	0.10 [kg]	140個		9.6 [W]	0.4 [A]	900 [lm]	
FLT-3PGA-1514-□ FLT-3PGA-1509-□-K	1514 ⁺⁵ / ₋₅ /K:1509 ⁺⁵ / ₋₅ [mm]	0.13 [Kg]	210個		14.4 [W]	0.6 [A]	1350 [lm]	
FLT-3PGA-2012-□ FLT-3PGA-2007-□-K	2012 ⁺⁵ / ₋₅ /K:2007 ⁺⁵ / ₋₅ [mm]	0.17 [Kg]	280個		19.2 [W]	0.8 [A]	1800 [lm]	

注記1) 発光色口表記 D:6500K / N:5000K / W:4000K / WW:3500K L30:3000K / L27:2700K / L25:2500K
注記2) 全光束比率 D:6500K (100%) / N:5000K (100%) / W:4000K (100%) / WW:3500K (98%) N色基準 L30:3000K (95%) / L27:2700K (92%) / L25:2500K (90%)
※本器具は入力電圧DC24V専用器具です。
※電源の入力は必ず片側からだけにして下さい。
※定格表を参考にして器具の最大連結数を守って下さい。