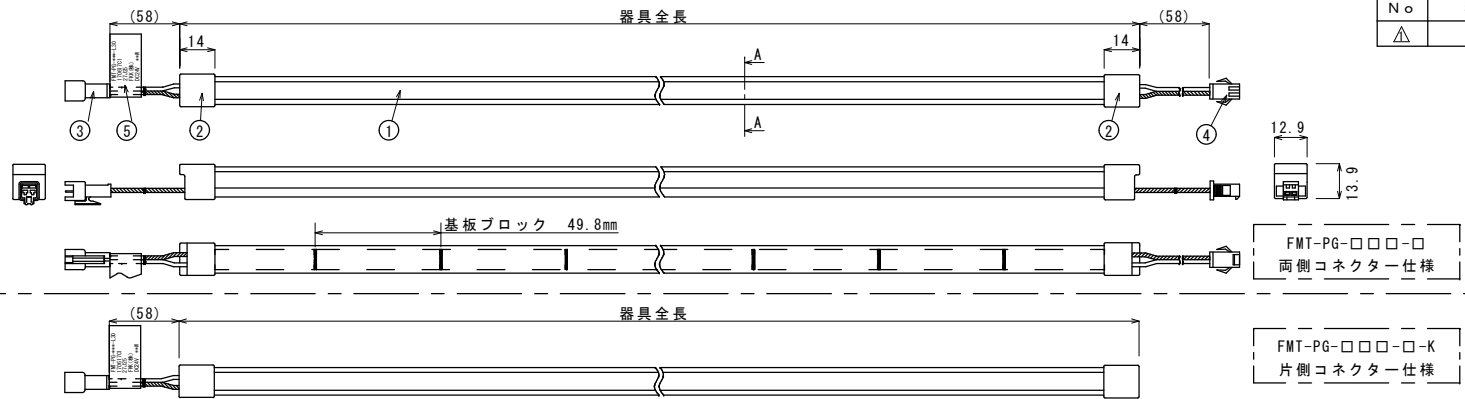
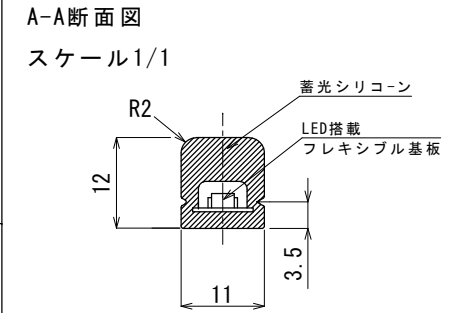


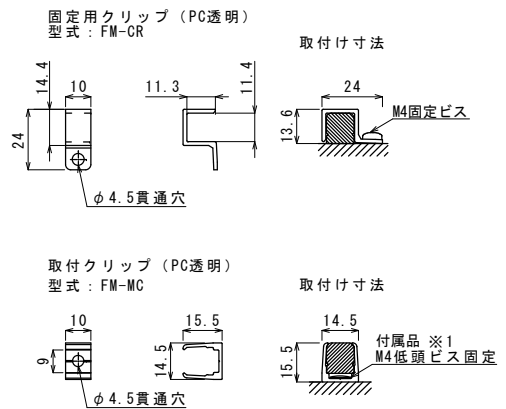
◆外形図



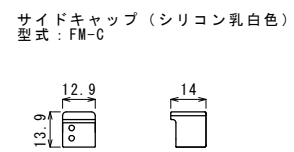
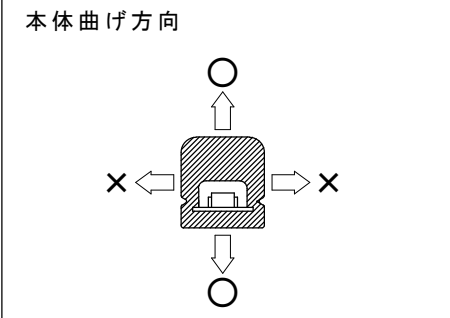
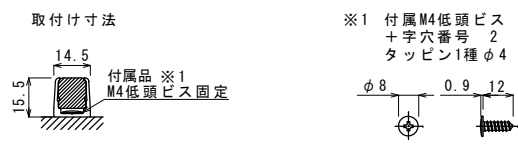
No	年月日	訂正記事	担当	検印
△				



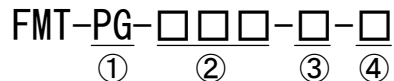
◆オプション品



型式	L寸法	A寸法	B寸法	穴数
FM-MRL-450	450	70	155	3
FM-MRL-950	950	75	160	6
FM-MRL-1450	1450	85	160	9
FM-MRL-1950	1950	95	160	12



◆型式内容



- ① 燐光色 PG=緑
- ② 器具全長
- ③ 発光色 注記1)
- ④ 指示無=標準両側コネクタ仕様
K=片側コネクタ仕様 (入力側のみ)

※燐光輝度JIS Z 9107規格値JCクラス同等 (点灯5分) 単位mcd/mm²

試料名	2分後	10分後	20分後	30分後	60分後
FMT-PG-N	1950	298	137	88	40
JC(ランク)	880	210	100	62	30

※本器具は入力電圧DC24V専用器具です。
※電源の入力は必ず片側からだけにしてください。
※定格表を参考にし器具の最大連結数を守って下さい。

◆代表特性 定格入力DC24V

照明器具の消費電力は、JIS C 8105-3の試験方法による。

型式 <small>注記1)</small>	器具全長	器具重量	Ra	入力電力	入力電流	全光束 <small>注記2)</small>	最大連結長さ	最小曲げ半径
FMT-PG-506-□ FMT-PG-506-□-K	506 ⁺³ ₋₃ [mm]	0.07 [Kg]	80以上	4.8 [W]	0.2 [A]	390 [lm]	6500 [mm]	R300 [mm]
FMT-PG-1004-□ FMT-PG-1004-□-K	1004 ⁺³ ₋₃ [mm]	0.15 [Kg]		9.6 [W]	0.4 [A]	780 [lm]		
FMT-PG-1502-□ FMT-PG-1502-□-K	1502 ⁺⁵ ₋₅ [mm]	0.22 [Kg]		14.4 [W]	0.6 [A]	1170 [lm]		
FMT-PG-2000-□ FMT-PG-2000-□-K	2000 ⁺⁵ ₋₅ [mm]	0.29 [Kg]		19.2 [W]	0.8 [A]	1560 [lm]		

⑤	型式シール	透明PET	1
④	接続コネクタ (出力側)	日本圧着端子SNP-Q2V-NC相当 (PA66) リード線: ANG22	1
③	接続コネクタ (入力側)	日本圧着端子SNR-Q2V-NC相当 (PA66) リード線: ANG22	1
②	サイドキャップ	SILICON (乳白)	2
①	樹脂チューブ	SILICON+蓄光材	1

設計	吉田	製図	谷山	検原	原田	作図	2022年09月07日	尺度	1:3
材質 - 品名 FLARE LINE MINI TOP FMT-PGシリーズ仕様図							F K K 株式会社 図番 F7229070		

注記1) LED PKG 発光色口表記 D:6500K / N:5000K / W:4000K / WW:3500K L30:3000K / L27:2700K / L25:2500K
注記2) 全光束比率 D:6500K (100%) / N:5000K (100%) / W:4000K (100%) / WW:3500K (98%) N色基準 L30:3000K (95%) / L27:2700K (92%) / L25:2500K (90%)