

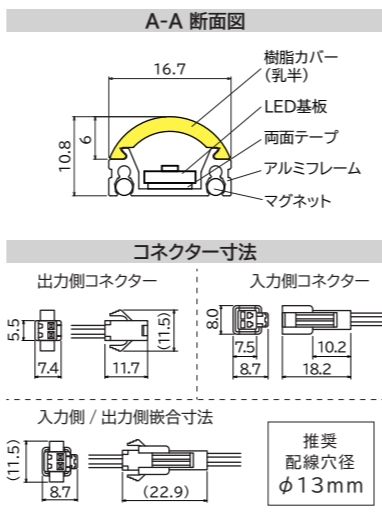
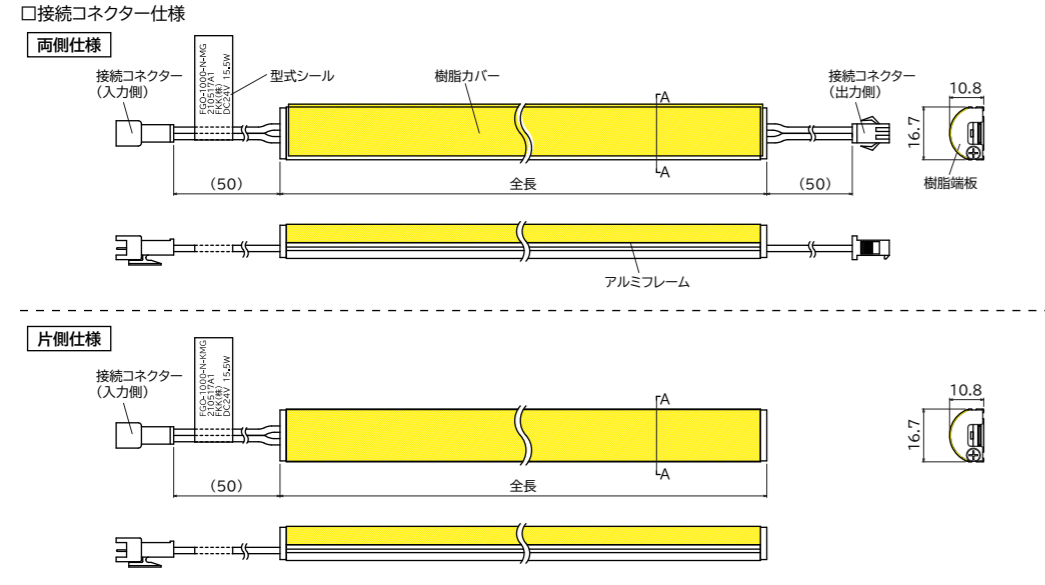
2021.12.13

【ご使用前に必ずお読み下さい】

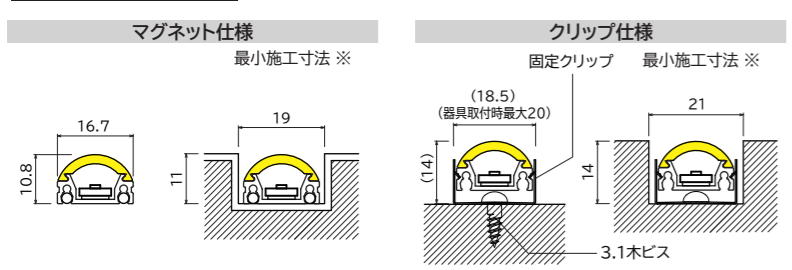
安全上の注意

警告	
<ul style="list-style-type: none"> ●製品の分解・改造は、しないで下さい。感電・故障の原因になります。 	<ul style="list-style-type: none"> ●お手入れの際は必ず電源を切って下さい。感電の原因になります。 ●万一、煙が出たり、変な臭いがする等、異常が発生した場合は、ただちに電源を切って下さい。火災・感電の原因になります。
<ul style="list-style-type: none"> ●不安定な場所では使用しないで下さい。落下の原因になります。 ●製品のスキマに金属類を差し込まないで下さい。感電・故障の原因になります。 ●LED点灯時、製品を布、紙等で覆わないで下さい。製品内部の温度が上昇しLEDの劣化・火災の原因になります。 ●製品を造営材等へ埋め込んで使用しないで下さい。故障・火災の原因になります。 ●屋内専用製品です。屋外や湿気・水分の有る環境ではご使用できません。 ●浴室・サウナ等の高温多湿環境ではご使用頂けません。 ●海・温泉等の塩害・腐食性ガス環境ではご使用頂けません。 ●直射日光・水没環境・結露する環境ではご使用頂けません。 	<ul style="list-style-type: none"> ●製品の取付けは取り扱い説明書に従って確実に行って下さい。火災・感電・落下の原因になります。 ●電源を接続する際は、取り扱い説明書に従って確実に行って下さい。火災・感電の原因になります。 ●電源トランスの取り付け作業には電気工事士の資格が必要です。電源トランスの取り扱い説明書に従って有資格者が作業を行って下さい。 ●電源トランスは水のかかる場所・直射日光のあたる場所への設置はしないで下さい。
注意	
<ul style="list-style-type: none"> ●製品の電源電圧 DC24V ±3% で使用してください。故障・短寿命の原因になります。 ●周囲温度 5~40℃・周囲湿度 85% 以下で使用してください。加熱・異常点灯・短寿命の原因になります。 ●製品の連続使用は定格表参照下さい。感電・漏電・加熱の原因になります。 	<ul style="list-style-type: none"> ●引火する危険性(ガソリン・可燃性スプレー・シンナー等)のある所では使用しないで下さい。
ご使用上の注意	
<ul style="list-style-type: none"> ●製品の取付け工事は必ず電気工事に依頼してください。 ●濡れた手で器具を触らないで下さい。感電の原因になります。 	<ul style="list-style-type: none"> ●製品の清掃の際は、シンナーやベンジン等を使用しないで下さい。水、または中性洗剤を浸した柔らかい布をよく絞って拭いてください。 ●点灯中は商品等を近づけすぎないで下さい

外形寸法



固定方法



※取付面の水平度注意
 マグネット吸着力低下による落下等により破損の原因になります。

※取付箇所の下地、強度に注意
 落下等により器具破損の原因になります。

※固定クリップまたはマグネットを使用して取り付けする際の施工寸法です。製品本体と造営材は密着させないでください。取り付ける造営材の材質によって放熱を考慮して施工してください。設置有効寸法によっては、調光等の放熱対策が必要な場合がございます。事前にサンプル等でご確認ください。

注意事項

- ・本製品は入力電源DC24V専用です。接続する電源電圧にご注意ください。
- ・電源の入力は必ず片側からだけにして下さい。両側から同時に電源を接続すると製品が破損します。
- ・電源トランスと製品との配線長は最大5m以内(0.3sqケーブル使用時)。配線長を長くとする場合は線径を太くして下さい(ex: 0.75sq時10m)。
- ・製品の最大連結長さは3960mmとなります。対応サイズ一覧表を参考にして製品の最大連結長さを守って下さい。
- ・調光してご使用いただけます(別途カタログ・HPをご覧ください)。
- ※マグネット仕様の製品を調光した際、マグネットが共振し、振動音が発生する場合がございます。静かな環境でご使用される場合には、事前に現物サンプルでご確認ください。
- ・電源トランスの取付作業には電気工事士の資格が必要です。電源トランスの取扱説明書に従って有資格者が作業してください。
- ※1 電源コードを直結した箇所は、確実に絶縁処理を実施下さい。
- ※2 端子台の無い電源トランスを使用する場合は、電源コードを直結し、確実に絶縁処理を実施下さい。

型式内容

FGO-1000-NZ-KMG

① ② ③ ④ ⑤ ⑥

①本体フレーム FGO
 ②全長 対応サイズ一覧表参照ください
 ③LED PKG 発光色 L22=電球色(2200K)※ L25=電球色(2500K) L27=電球色(2700K) L30=電球色(3000K) WW=温白色(3500K) W=白色(4000K) NW=4500K N=昼白色(5000K) DN=5700K D=昼光色(6500K) ※Ra95以上のみ
 ④演色性 記載なし=Ra80以上 / Z=Ra95以上
 ⑤接続コネクタ 記載なし=両側仕様 / K=片側仕様
 ⑥固定仕様 CR=クリップ / MG=マグネット

対応サイズ一覧表

定格入力DC24V ±3% 別注サイズ対応 標準規格サイズ以外の別注サイズでの製作も可能です。

Ra80以上					Ra95以上						
型式	全長 (mm)	入力電力 (W)	入力電流 (A)	全光束 (lm)	型式	全長 (mm)	入力電力 (W)	入力電流 (A)	全光束 (lm)		
FGO-38	□ ※37.5	0.4	0.02	41	FGO-38	□Z ※37.5	0.5	0.02	32		
FGO-65	□	65	0.9	0.04	81	FGO-65	□Z	65	0.9	0.04	65
FGO-93	□	92.5	1.3	0.05	122	FGO-93	□Z	92.5	1.4	0.06	97
FGO-120	□	120	1.7	0.07	163	FGO-120	□Z	120	1.8	0.08	129
FGO-148	□	147.5	2.2	0.09	204	FGO-148	□Z	147.5	2.3	0.09	162
FGO-175	□	175	2.6	0.11	244	FGO-175	□Z	175	2.7	0.11	194
FGO-203	□	202.5	3.0	0.13	285	FGO-203	□Z	202.5	3.2	0.13	226
FGO-230	□	230	3.4	0.14	326	FGO-230	□Z	230	3.6	0.15	259
FGO-258	□	257.5	3.9	0.16	366	FGO-258	□Z	257.5	4.1	0.17	291
FGO-285	□	285	4.3	0.18	407	FGO-285	□Z	285	4.5	0.19	323
FGO-313	□	312.5	4.7	0.20	448	FGO-313	□Z	312.5	5.0	0.21	356
FGO-340	□	340	5.2	0.22	488	FGO-340	□Z	340	5.4	0.23	388
FGO-368	□	367.5	5.6	0.23	529	FGO-368	□Z	367.5	5.9	0.24	420
FGO-395	□	395	6.0	0.25	570	FGO-395	□Z	395	6.3	0.26	453
FGO-423	□	422.5	6.5	0.27	611	FGO-423	□Z	422.5	6.8	0.28	485
FGO-450	□	450	6.9	0.29	651	FGO-450	□Z	450	7.2	0.30	517
FGO-478	□	477.5	7.3	0.30	692	FGO-478	□Z	477.5	7.7	0.32	550
FGO-505	□	505	7.7	0.32	733	FGO-505	□Z	505	8.1	0.34	582
FGO-533	□	532.5	8.2	0.34	773	FGO-533	□Z	532.5	8.6	0.36	614
FGO-560	□	560	8.6	0.36	814	FGO-560	□Z	560	9.0	0.38	647
FGO-588	□	587.5	9.0	0.38	855	FGO-588	□Z	587.5	9.4	0.39	679
FGO-615	□	615	9.5	0.39	895	FGO-615	□Z	615	9.9	0.41	711
FGO-643	□	642.5	9.9	0.41	936	FGO-643	□Z	642.5	10.3	0.43	744
FGO-670	□	670	10.3	0.43	977	FGO-670	□Z	670	10.7	0.45	776
FGO-698	□	697.5	10.8	0.45	1018	FGO-698	□Z	697.5	11.2	0.47	808
FGO-725	□	725	11.2	0.47	1058	FGO-725	□Z	725	11.6	0.48	841
FGO-753	□	752.5	11.6	0.48	1099	FGO-753	□Z	752.5	12.0	0.50	873
FGO-780	□	780	12.0	0.50	1140	FGO-780	□Z	780	12.5	0.52	905
FGO-808	□	807.5	12.5	0.52	1180	FGO-808	□Z	807.5	12.9	0.54	938
FGO-835	□	835	12.9	0.54	1221	FGO-835	□Z	835	13.3	0.56	970
FGO-863	□	862.5	13.3	0.56	1262	FGO-863	□Z	862.5	13.8	0.57	1002
FGO-890	□	890	13.8	0.57	1302	FGO-890	□Z	890	14.2	0.59	1035
FGO-918	□	917.5	14.2	0.59	1343	FGO-918	□Z	917.5	14.6	0.61	1067
FGO-945	□	945	14.6	0.61	1384	FGO-945	□Z	945	15.1	0.63	1099
FGO-973	□	972.5	15.1	0.63	1425	FGO-973	□Z	972.5	15.5	0.65	1132
FGO-1000	□	1000	15.5	0.65	1465	FGO-1000	□Z	1000	15.9	0.66	1164
FGO-1028	□	1027.5	15.9	0.66	1506	FGO-1028	□Z	1027.5	16.4	0.68	1196
FGO-1055	□	1055	16.3	0.68	1547	FGO-1055	□Z	1055	16.8	0.70	1229
FGO-1083	□	1082.5	16.8	0.70	1587	FGO-1083	□Z	1082.5	17.3	0.72	1261
FGO-1110	□	1110	17.2	0.72	1628	FGO-1110	□Z	1110	17.7	0.74	1293
FGO-1138	□	1137.5	17.6	0.73	1669	FGO-1138	□Z	1137.5	18.1	0.76	1326
FGO-1165	□	1165	18.1	0.75	1709	FGO-1165	□Z	1165	18.6	0.77	1358
FGO-1193	□	1192.5	18.5	0.77	1750	FGO-1193	□Z	1192.5	19.0	0.79	1390
FGO-1220	□	1220	18.9	0.79	1791	FGO-1220	□Z	1220	19.4	0.81	1423
FGO-1248	□	1247.5	19.4	0.81	1832	FGO-1248	□Z	1247.5	19.9	0.83	1455

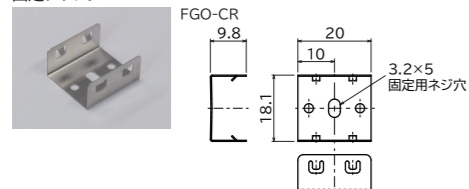
※ マグネット仕様は全長が47.5mmになります。型式：FGO-48-MG

全光束比率：N色基準 (lm:%)

演色性	D:6500K	DN:5700K	N:5000K	NW:4500K	W:4000K	WW:3500K	L30:3000K	L27:2700K	L25:2500K	L22:2200K
Ra80以上	97%	99%	99%	97%	93%	93%	90%	90%	77%	-
Ra95以上	100%	100%	100%	100%	100%	100%	95%	90%	82%	70%

オプション品

固定クリップ



固定クリップ(CR)必要数

器具全長[mm]	個数
1000以下	2個
1001~1500以下	3個
1501以上	4個
2000以上	5個

※クリップ仕様製品は、固定クリップとビスを必要数同梱して出荷いたします。

延長コード (コネクター：入力側 / 出力側仕様)

SMX-80	80mm
SMX-200	200mm
SMX-300	300mm
SMX-400	400mm
SMX-500	500mm
SMX-1000	1000mm
SMX-2000	2000mm
SMX-3000	3000mm
SMX-4000	4000mm
SMX-5000	5000mm

入力分岐コード (コネクター：出力側仕様)

DGC-1	1分岐	500mm
DGC-2	2分岐	500mm
DGC-3	3分岐	500mm
DGC-4	4分岐	500mm
DGC-5	5分岐	500mm
DGC-6	6分岐	500mm

電源入力コード (ACプラグ)

DGN-2500	2500mm
----------	--------

電源トランス 2次側端子台仕様

電源トランス OT-Tシリーズ (調光機能内蔵)

OT30/100-200/24-T
OT60/100-200/24-T
OT90/100-200/24-T
OT150/100-200-24-T

※在庫限り。

NEW

電源トランス OT-G3-Tシリーズ (調光機能内蔵)

OT30/100-200/24-G3-T
OT60/100-200/24-G3-T
OT90/100-200/24-G3-T
OT150/100-200-24-G3-T

電源トランス JPVO-Tシリーズ

JPVO-030024FA-T
JPVO-060024FA-T
JPVO-090024FA-T
JPVO-150024FA-T

電源トランス 2次側端子台無し仕様

電源トランス OTシリーズ (調光機能内蔵)

OT30/100-200/24
OT60/100-200/24
OT90/100-200/24
OT150/100-200-24

※在庫限り。

NEW

電源トランス OT-G3シリーズ (調光機能内蔵)

OT30/100-200/24-G3
OT60/100-200/24-G3
OT90/100-200/24-G3
OT150/100-200-24-G3

電源トランス JPVOシリーズ

JPVO-030024FA
JPVO-060024FA
JPVO-090024FA
JPVO-150024FA

簡易調光器



電源トランス接続コード



入力分岐コード

FSD-WR-1	1分岐	100mm
FSD-WR-2	2分岐	100mm
FSD-WR-3	3分岐	100mm
FSD-WR-4	4分岐	100mm
FSD-WR-5	5分岐	100mm
FSD-WR-6	6分岐	100mm

接続分岐コード

FSD-BK-1	1分岐	100mm
FSD-BK-2	2分岐	100mm
FSD-BK-3	3分岐	100mm
FSD-BK-4	4分岐	100mm

DC24V調光器



NEW PRICE

PWM調光ドライバー

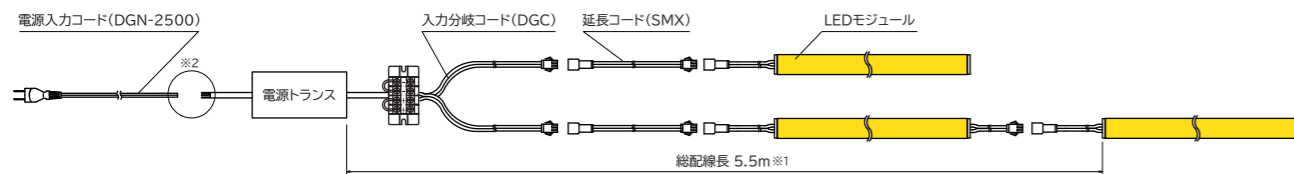


電源トランス ELVシリーズ (DC12V)

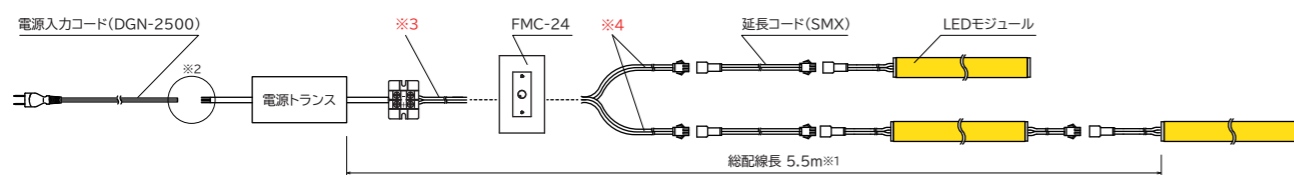


接続イメージ

非調光

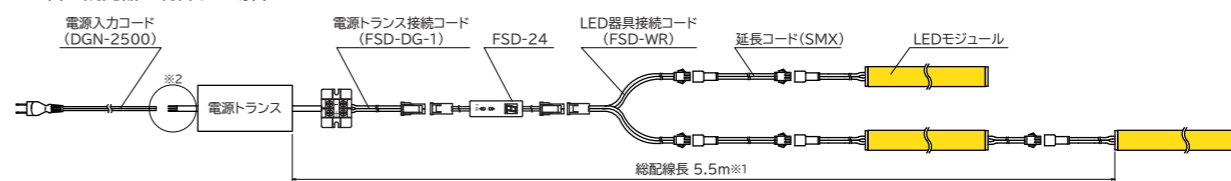


調光 (FMC-24S□/FMC-24R□)

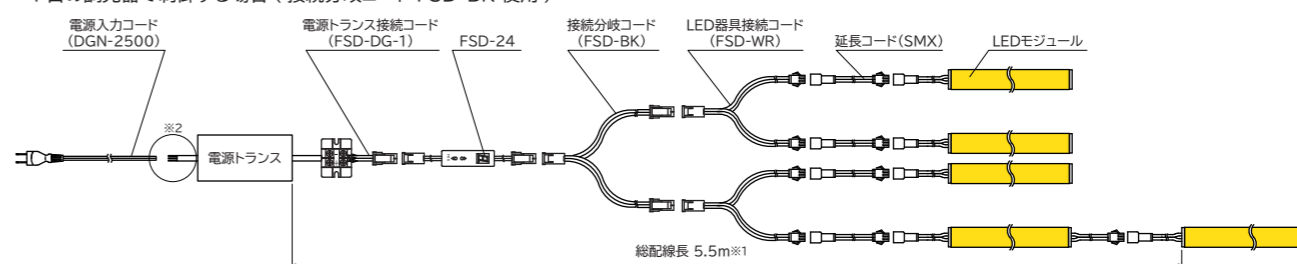


調光 (FSD-24)

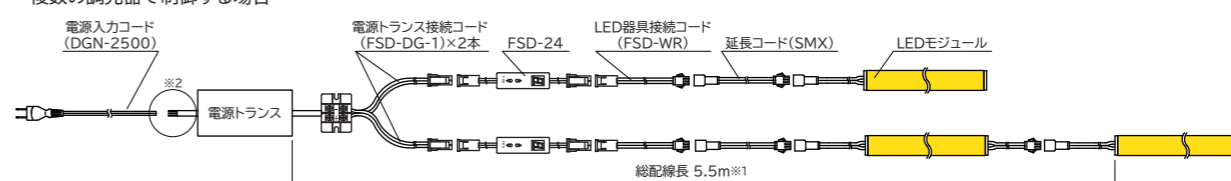
・1台の調光器で制御する場合



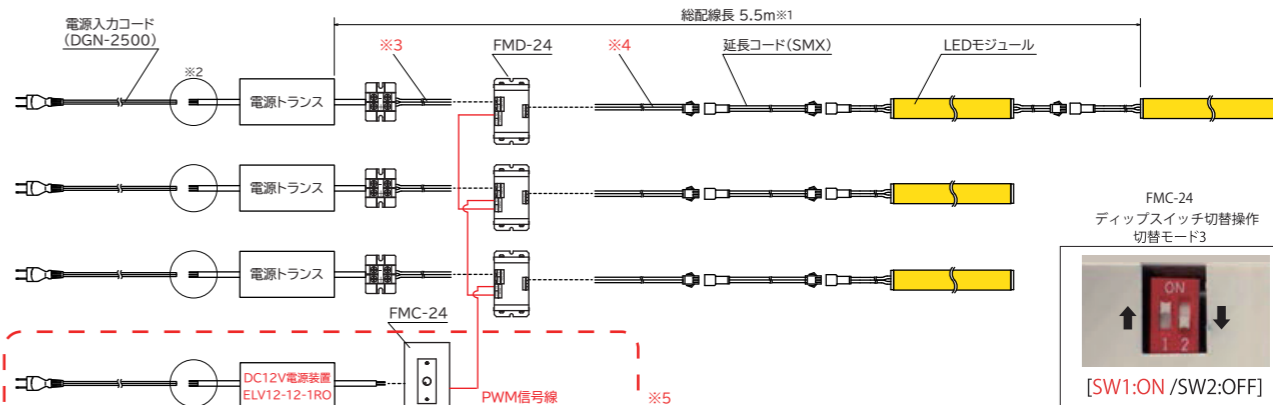
・1台の調光器で制御する場合 (接続分岐コード FSD-BK 使用)



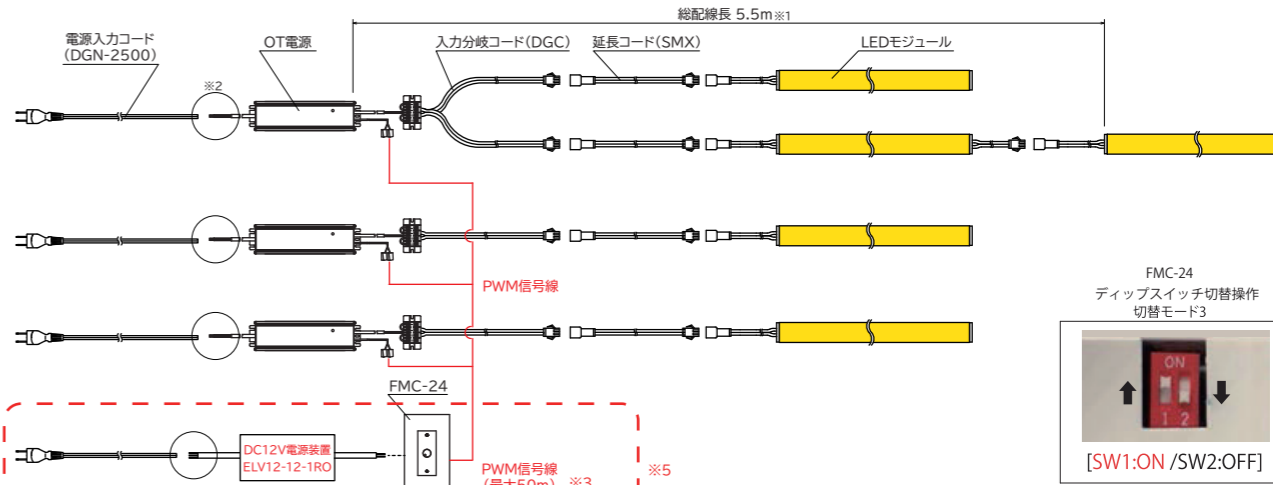
・複数の調光器で制御する場合



調光 (FMD-24□)



調光 (OT電源シリーズ)



※1 総配線長は、電源二次側から直列でつながった終端LEDモジュールまでの、各配線長さの合計になります。(モジュール、コネクター、調光器、調光ドライバーの長さは含みません。)
 ※2 電源コードやアース線を接続した箇所は確実に絶縁処理してください。

※3 適合配線:単線 0.5~1.0φ(AWG24~18)
 撚線 0.3~0.8sq(AWG22~18, 素線φ0.18mm以上)
 ※4 延長コード(DGC)を片切りにご使用ください。
 ※5 他社製調光器をご使用の場合は使用される調光器の取扱説明書をご覧ください。