

取扱説明書

保管用

AC24V 屋内専用

# LED バックライトパネル

LBP2 シリーズ (PSE 広告灯)

(AC24V 50/60Hz 共用)

**FKK corporation**  
www.fkk-corporation.com

【ご使用前に必ずお読み下さい】

⚠ 安全上の注意

2020.9.24

警告



● 器具の分解・改造は、しないでください。感電・故障の原因になります。



● お手入れの際は必ず電源を切ってください。感電の原因となります。  
● 万一、煙が出たり異臭がする等、異常が発生した場合はただちに電源を切ってください。火災・感電の原因となります。その後工事店、電気店に修理を依頼してください。



● 不安定な場所では使用しないでください。落下の原因になります。  
● LED 点灯時、器具を布・紙で覆わないでください。器具内部の温度が上昇し LED の劣化・火災の原因になります。  
● 屋外や湿気・水分のある場所では使用しないでください。  
感電・漏電・故障の原因になります。



● 器具取り付けは器具の重量に耐える所に取扱い説明書の従って確実に行ってください。火災・感電・落下の原因になります。  
● 電源を接続する際は、取扱い説明書の従って確実に行ってください。火災・感電・落下の原因になります。  
● 器具取り付け部の強度を確保してください。器具取り付け面は器具の重量、保守点検時にかかる力などに十分に耐える強度を確保してください。落下の原因となります。

⚠ 注意

● 器具の電源電圧 DC24V±3% で使用してください。故障・短寿命の原因になります。  
● 周囲温度 5 ~ 40℃以下・周囲湿度 85%以下で使用してください。故障・短寿命の原因になります。  
● 器具の連続使用は定格表参照ください。感電・漏電・加熱の原因になります。

● 引火する危険性 (ガソリン・シンナー等) のある所では使用しないで下さい  
● 器具の付近で赤外線リモコン機器を使用しないで下さい。誤作動の原因になります。

⚠ ご使用上の注意

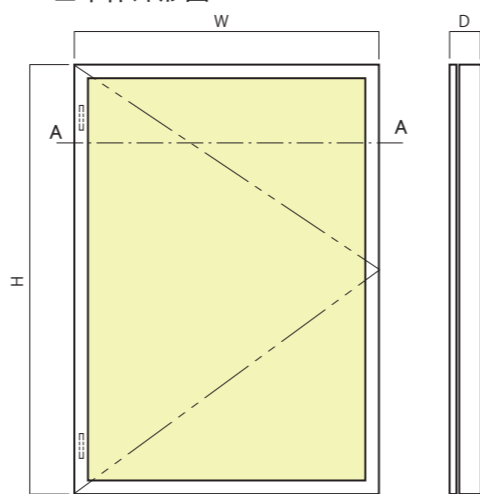
● 器具の取付け工事は必ず電気工事店に依頼してください。  
● 濡れた手で器具を触らないでください。感電の原因になります。

● 器具清掃の際は、シンナーやベンジン等を使用しないでください。水、または中性洗剤を浸した柔らかい布をよく絞って拭いてください。  
● 点灯中は商品等を近づけすぎないでください。

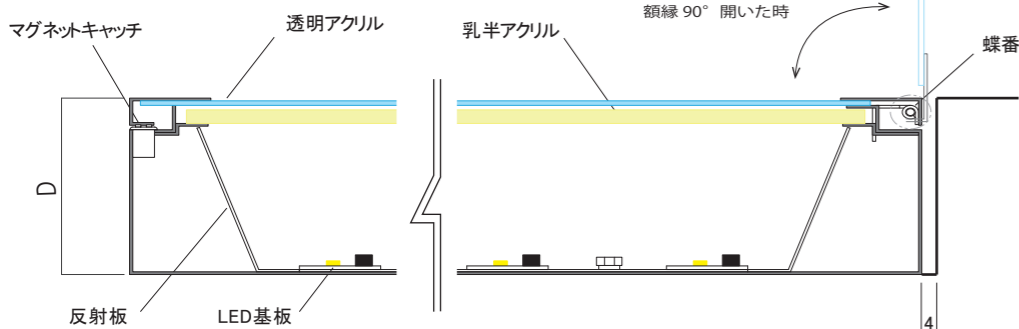
定格表 定格入力 AC24V

サイズ	外形寸法 (W×H×D)	画面寸法 (W×H)	消費電力 (W)	重量 (kg)
B0	1,070×1,496×71	1,010 × 1,436	118	42
B1	758×1,060×69	708 × 1,010	56	19
B2	545× 758 ×69	495 × 708	28	9
B3	394× 545 ×69	344 × 495	13	5
A0	881×1,229×71	821 × 1,169	75	29
A1	624× 871 ×69	574 × 821	39	13
A2	450× 624 ×69	400 × 574	17	6
A3	327× 450 ×69	277 × 400	10	4

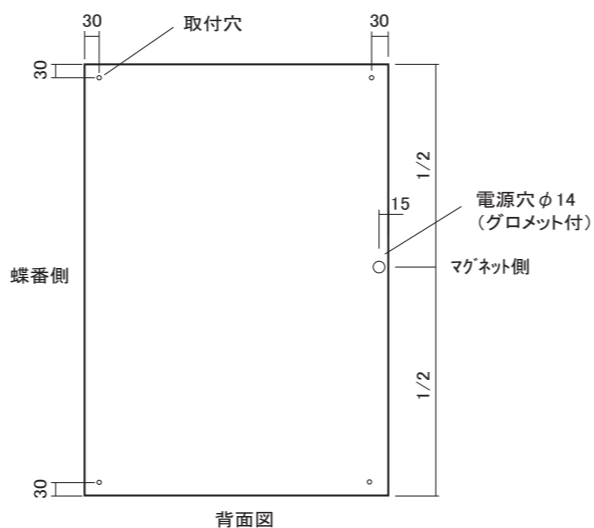
□本体外形図



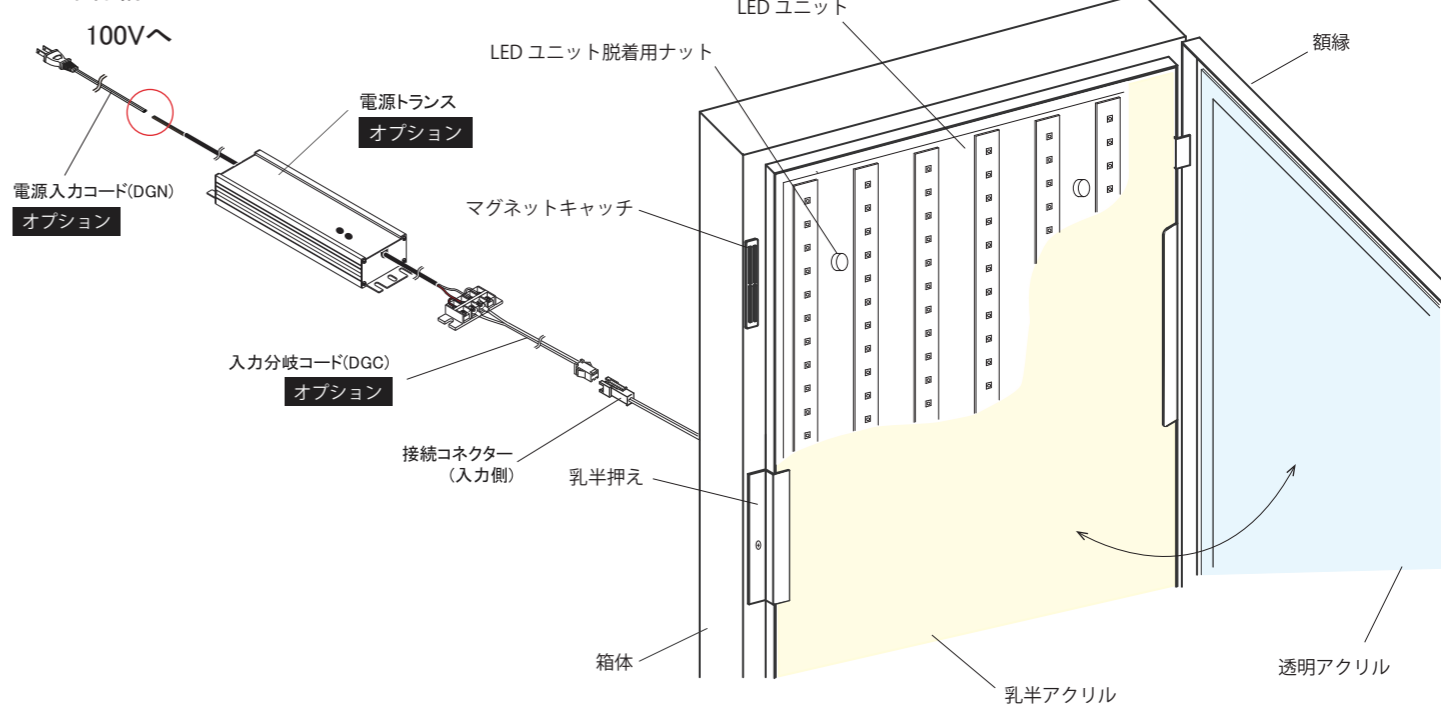
□本体構造断面図 (上図 A-A)



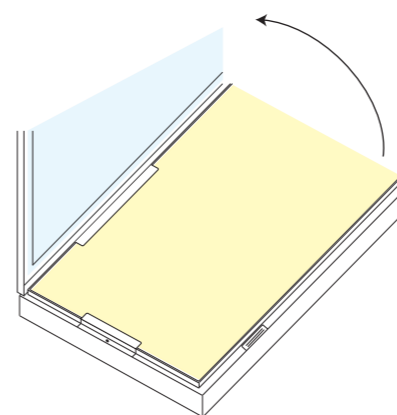
※埋め込みの際は、4mm以上あける事



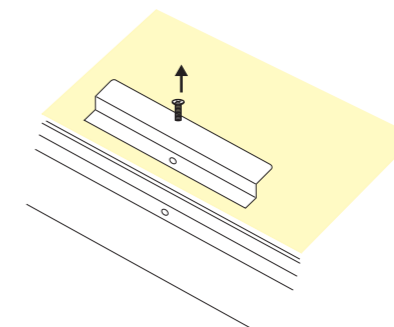
□本体構造図



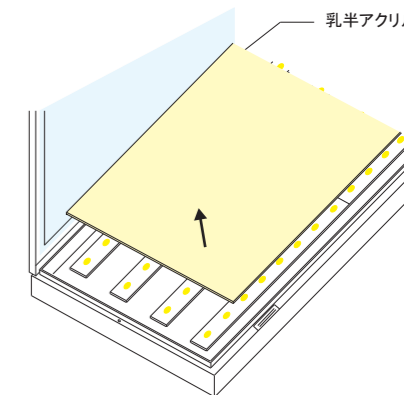
本製品の施工手順



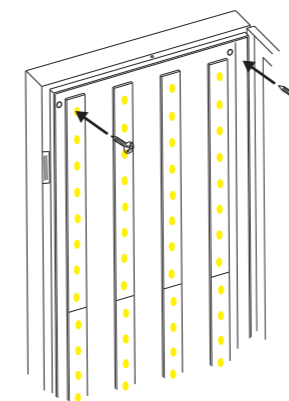
①本製品を平坦な場所に置いて額縁を開ける



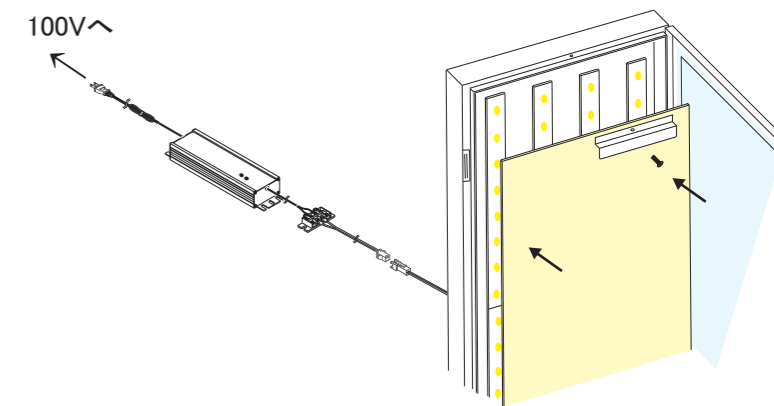
②+ドライバーで乳半押えのビス止を外して箱体から取り外す。



③アクリルで手など傷つけない様をつけて、乳半アクリルを本体から取り外す。



④本体を取付ベースにビスで固定する。取り付ける下地は、必ず本体重量に耐えうるものである事。



⑤ 取り外した逆の手順で、元に戻す。プラグをコンセントに差して、点灯することを確認する。