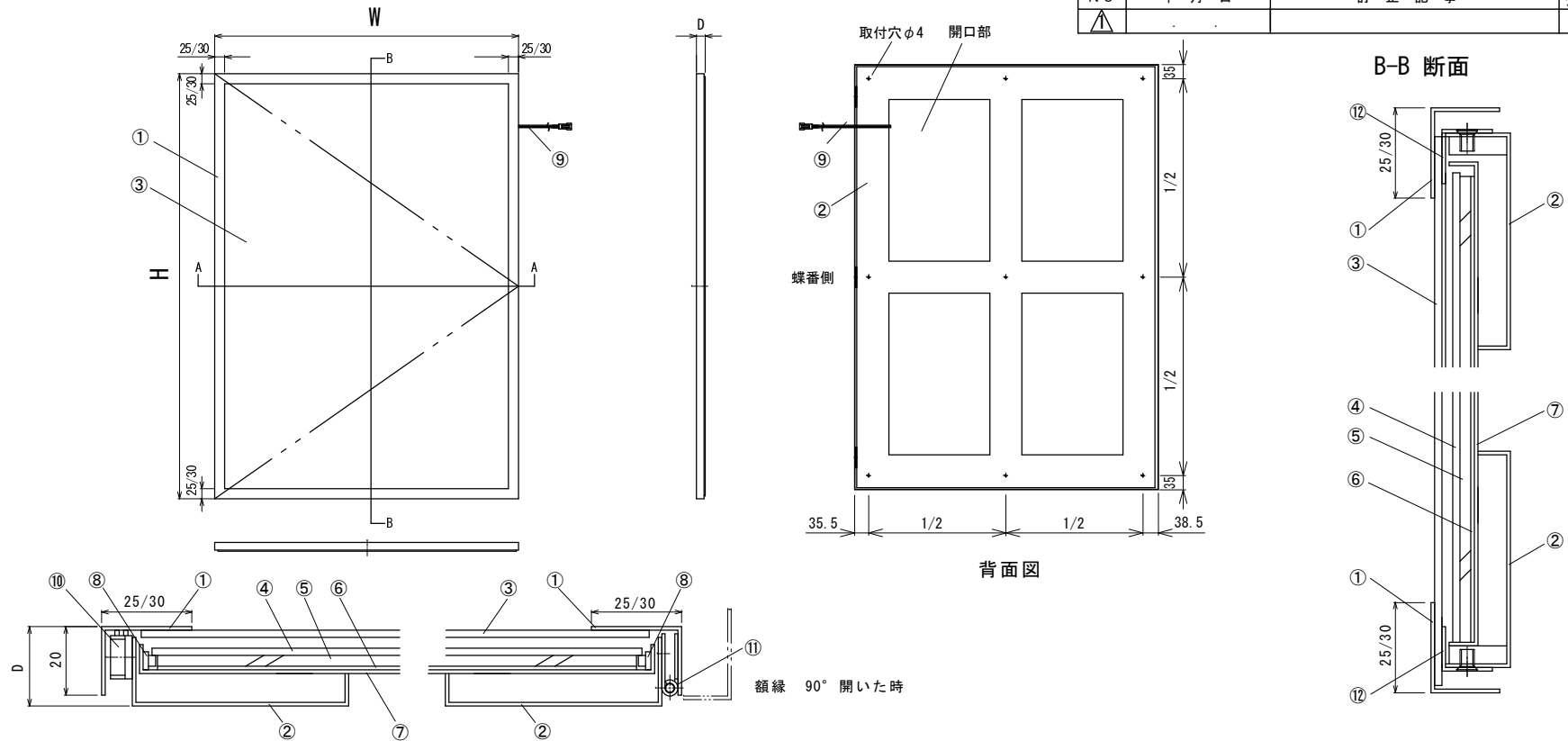


◆外形図

N.0	年月日	訂正記事	担当	検印
▲				



◆型式内容

LDP-B1-□□  
 ① 型番  
 ② サイズ  
 ③ LED 発光色

◆ 代表特性 定格入力DC24V LXD使用

型番 <sup>注記1)</sup> □□: 発光色	サイズ	外形寸法 W×H×D	画面寸法 W×H	消費電力 <sup>注記2)</sup>	重量	面照度 <sup>注記2)</sup>	導光板厚み
LDP-B0-□□	B0	1070 × 1490 × 23 [mm]	1010 × 1436 [mm]	80 [W]	36 [kg]	4500 [lx]	5 [mm]
LDP-B1-□□	B1	758 × 1060 × 23 [mm]	708 × 1010 [mm]	56 [W]	16 [kg]	5200 [lx]	3 [mm]
LDP-B2-□□	B2	545 × 758 × 22 [mm]	495 × 708 [mm]	27 [W]	8 [kg]	5500 [lx]	3 [mm]
LDP-B3-□□	B3	394 × 545 × 22 [mm]	344 × 495 [mm]	19 [W]	5 [kg]	7500 [lx]	3 [mm]
LDP-B4-□□	B4	287 × 394 × 22 [mm]	237 × 344 [mm]	13 [W]	3 [kg]	13300 [lx]	3 [mm]
LDP-A0-□□	A0	881 × 1229 × 23 [mm]	821 × 1169 [mm]	64 [W]	22 [kg]	4700 [lx]	5 [mm]
LDP-A1-□□	A1	624 × 871 × 22 [mm]	574 × 821 [mm]	45 [W]	10 [kg]	7000 [lx]	3 [mm]
LDP-A2-□□	A2	450 × 624 × 22 [mm]	400 × 574 [mm]	21 [W]	5 [kg]	7000 [lx]	3 [mm]
LDP-A3-□□	A3	327 × 450 × 22 [mm]	277 × 400 [mm]	16 [W]	3 [kg]	9300 [lx]	3 [mm]
LDP-A4-□□	A4	240 × 327 × 22 [mm]	190 × 277 [mm]	11 [W]	2 [kg]	14600 [lx]	3 [mm]

注記 1) 発光色 D:6500K / N:5000K / W:4000K / WW:3500K / L:3000K 注記 2) 消費電力・面照度はLED 2列仕様のスペックです。

※本製品は入力電圧DC24V専用です。  
 ※別途、点灯用に電源トランスが必要となります。  
 ※標準規格サイズ以外の別注サイズでの製作も可能です。  
 ※本体を埋め込んでご使用の場合には、正面の額縁(フレーム)の蝶番が開閉できるようにして、取り付けてください。  
 ※各部材の仕様(材質・厚み・数量)については、製品のサイズによって変わります。  
 (詳細についてはお問い合わせ下さい。)  
 ※額縁の仕上げは以下よりご指定ください。  
 ・塗装仕上げ(DIC, 日塗工, 他ご支給サンプル)  
 ・メッキ仕上げ(クローム, ニッケルサテン 他)  
 ・SUS 鏡面, HL 仕上げ

⑫	導光板止め金具	t=1.0 スチール または SUS	2
⑪	蝶番	B-100-4	2
⑩	マグネットキャッチ	MC-YS001	2
⑨	電源接続配線 (入力側)	日本住友線材 3RC-02V-相当 (P166) リード線: AWG22	1
⑧	LED基板	FR-4	一式
⑦	アルミベース	t=1.0/1.5 アルミニウム	1
⑥	反射板	t=1.0 MC-PET	1
⑤	導光板	t=5 透明アクリル	1
④	乳半アクリル板	t=2 カナセ #7332 片面マット	1
③	透明アクリル板	t=1 デラグラスA999 または t=2 カナセ #1300(B0,B1,A0)	1
②	箱体	t=1.0/1.2 スチール または SUS	1
①	額縁(フレーム)	t=1.0/1.2 スチール または SUS	1

出図	製図	検図	作図	2020年07月22日	尺度	-
設計 森田	製図 森田	検図	作図			
材質	-	品名	LDP仕様図			
F K K 株式会社	図番	F5207080				