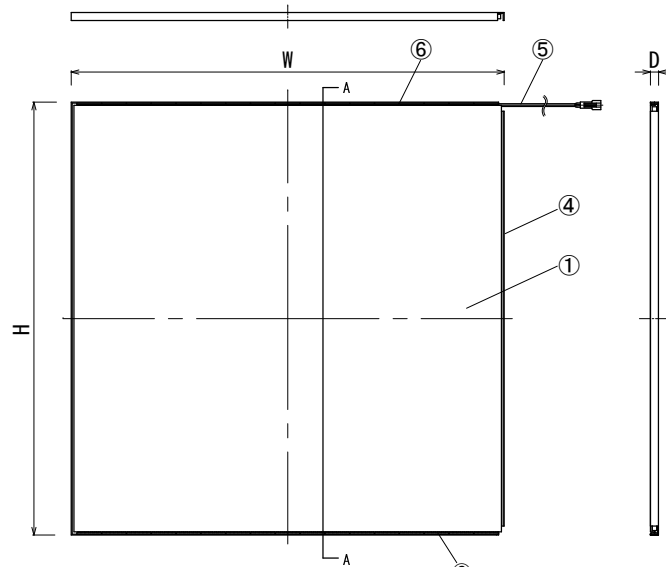


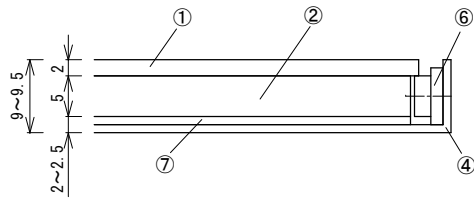
◆外形図

No.	年月日	訂正記事	担当	検印
▲				

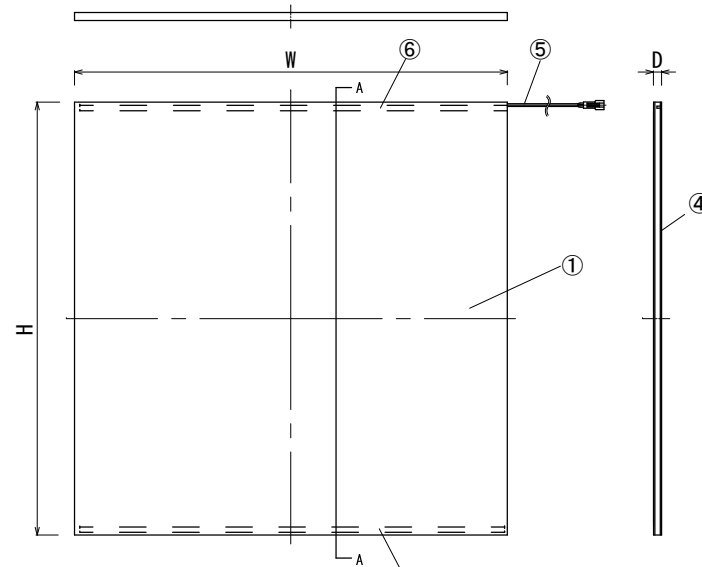
□LDU



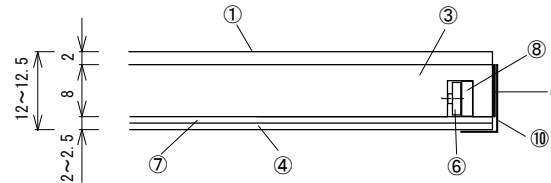
・A-A 断面



□LDUS

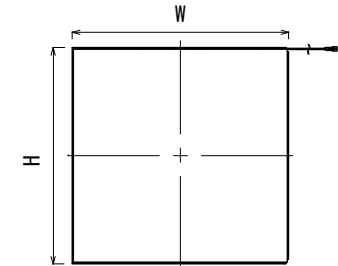


・A-A 断面

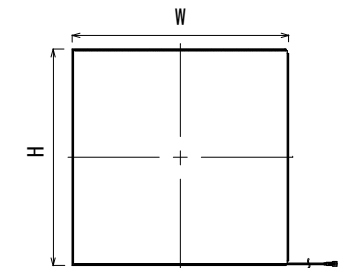


□電源配線出し方向

・Aタイプ



・Bタイプ



◆型式内容

LDU/LDUS-□□□-□□□-□

① ② ③ ④

- ① 型番
 - ② サイズ
 - ③ LED 発光色 注記)
 - ④ 電源配線出し方向
- A=A方向 / B=B方向

◆ 代表特性 定格入力DC24V

型番	製作可能サイズ
LDU-□□□-□□□-□	最大 W2400×H1000 [mm]
LDUS-□□□-□□□-□	最大 W1800×H900 [mm]

注記) 発光色 D:6500K / DN:5700K / N:5000K / NW:4500K / W:4000K / WW:3500K / L30:3000K / L27:2700K / L25:2500K

※本製品は入力電圧DC24V専用です。
 ※別途、点灯用に電源トランスが必要となります。
 ※各部材の仕様(材質・厚み・数量)については、製品のサイズによって変わります。
 (詳細についてはお問い合わせ下さい。)
 ※①乳半アクリル板無しでの製作も承ります。
 (お客様で別途ご用意の場合。)

⑩	固定用テープ	白シート3m SC001 1000×2m	一式
⑨	反射テープ	7.8幅×15m 端面テープ	一式
⑧	透明アクリル板	t=2×5 透明アクリル	一式
⑦	反射板	t=1.0 MC-PET	1
⑥	LED基板	FR-4	一式
⑤	電源接続配線 (入力側)	日本圧着端子DR-Q24(4相出 (P166)) リーダ線:AWG22	1
④	アルミベース	t=1.0/1.5 アルミニウム (寸法1mmを超える場合は1.5を使用)	1
③	導光板 (LDUS)	t=8 透明アクリル	1
②	導光板 (LDU)	t=5 透明アクリル	1
①	乳半アクリル板	t=2 カナセ #7332 片面マット	1

設計	森田	製図	森田	検図	森田	作図	2020年07月22日	尺度	-
F K K株式会社							品名	LDU/LDUS仕様図	
F K K株式会社							図番	F5207100	