

Simple Dimmer

簡易調光器

FSD-24

PWM 屋内 PSE 対象外 DC24V

- ボタン操作で10段階調光が可能
- 省スペースでも使用できる超小型サイズ
- 特許出願済

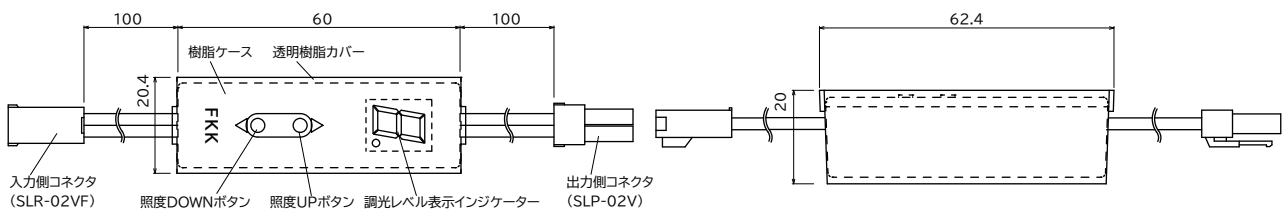
調光器／調光ドライバー



定格 入力電圧 DC24V

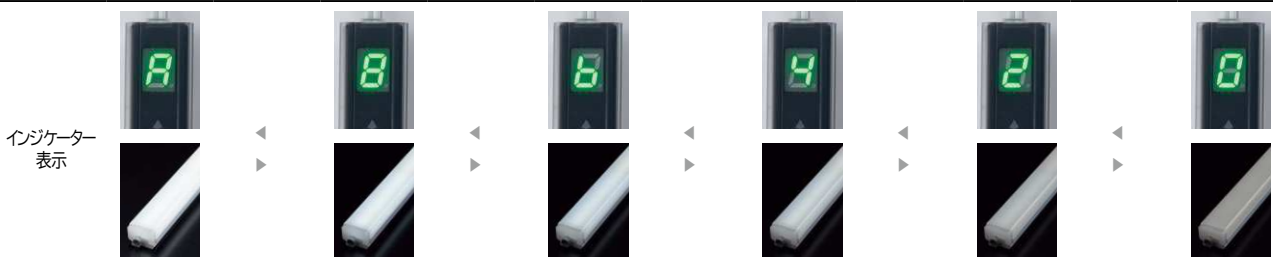
型番	外形寸法 (mm)	重量 (g)	最大出力電流 (A)	最大接続電源容量 (W)	調光	希望小売価格 (円)
FSD-24	W60×H20.4×D20	25	6.3	150	PWM方式	11,900

■外形寸法



■調光レベル(PWM 制御)

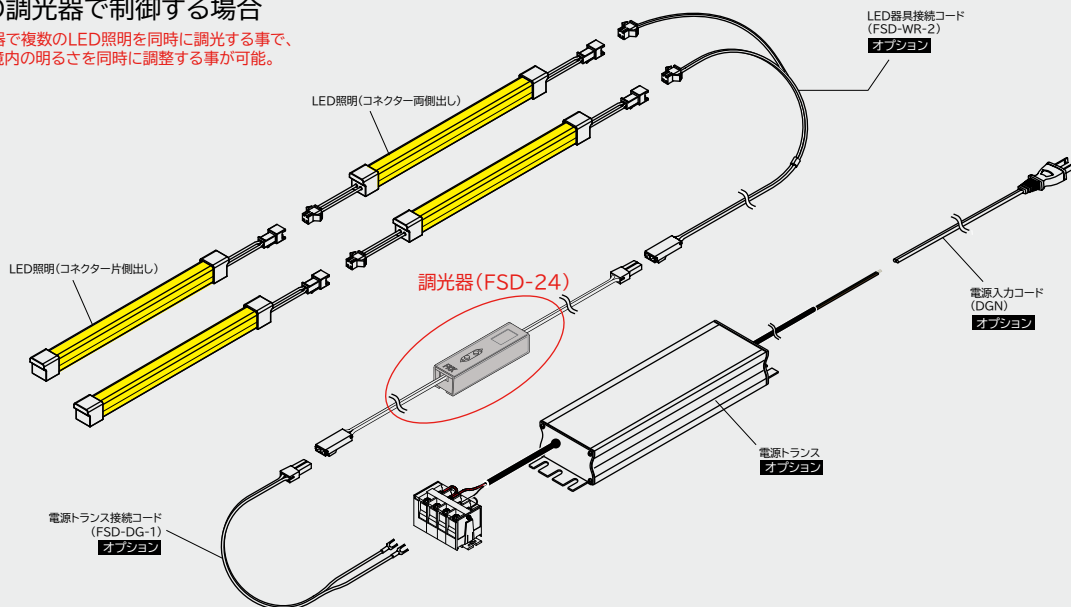
レベル表示	A	9	8	7	6	5	4	3	2	1	0
照明照度比率	100%	85%	70%	60%	50%	30%	20%	10%	5%	1%	0%



※調光レベル表示インジケータは操作後 30 秒で消灯します。

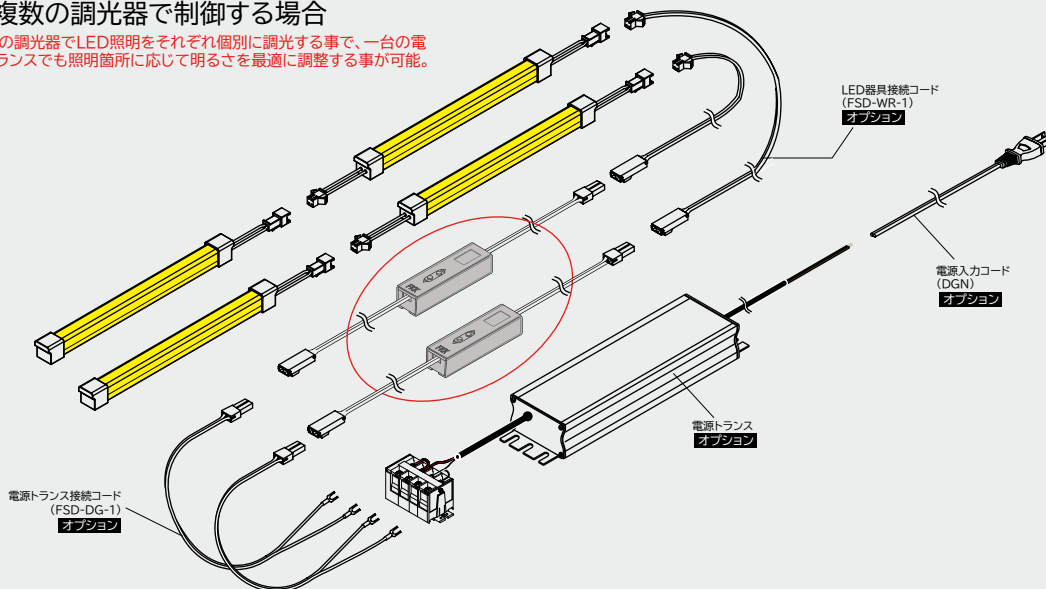
□1台の調光器で制御する場合

一台の調光器で複数のLED照明を同時に調光する事で、同じ照明環境内の明るさを同時に調整する事が可能。



□複数の調光器で制御する場合

複数の調光器でLED照明をそれぞれ個別に調光する事で、一台の電源トランスでも照明箇所に応じて明るさを最適に調整する事が可能。



□配線接続・操作方法

- ①電源が切れた状態で、調光器・LED照明・電源トランスを接続して下さい。
- ②配線が確実に接続されていることを確認してから電源をオンに下さい。
- ③調光器のインジケーターに出荷時に設定している調光レベルが表示されます。
- ④LEDの明るさを確認頂き、変更の必要が無い場合はそのまま使用して下さい。
- ※照度UP/DOWNボタンは30秒操作しないと表示が消えます。再度ボタンを押すと、現状の調光レベルを表示します。
- ⑤調光レベルを変更したい場合は、インジケーターが表示されている状態でUP/DOWNボタンを押して、明るさを調整して下さい。
- ※ボタンを連続で操作する時は、インジケーターの表示が切り替わった事を確認してから、確実にボタン操作して下さい。
- 連続してボタンを操作すると調光が反映されない事があります。
- ※ボタン操作がしにくい場合は、透明樹脂カバーを取り外して、操作して下さい。設定完了後、透明樹脂カバーを元に戻して下さい。
- ⑥一度調光レベルを設定すれば、電源をオフにしても、再度投入時には調光レベルがメモリーされています。

注意事項

- ・LED照明・電源トランスを接続の際は必ず電源をオフに下さい。
- ・調光器の定格の範囲内で使用して下さい。
- ・本製品は入力電圧DC24V専用です。接続する電源電圧にご注意下さい。
- ・電源の入力は必ず片側からだけにして下さい。両側から同時に電源を接続すると製品が破損します。

オプション品

電源トランス接続コード

FSD-DG-1	100mm	900円
----------	-------	------

入力分岐コード

FSD-WR-1	1分岐	100mm	900円
FSD-WR-2	2分岐	100mm	1,100円
FSD-WR-3	3分岐	100mm	1,400円
FSD-WR-4	4分岐	100mm	1,600円
FSD-WR-5	5分岐	100mm	2,900円
FSD-WR-6	6分岐	100mm	3,100円

接続分岐コード

FSD-BK-1	1分岐	100mm	900円
FSD-BK-2	2分岐	100mm	1,100円
FSD-BK-3	3分岐	100mm	1,400円
FSD-BK-4	4分岐	100mm	1,600円

電源トランス JPVO-T シリーズ

JPVO-030024FA-T	23,400円
JPVO-060024FA-T	25,800円
JPVO-090024FA-T	30,000円
JPVO-150024FA-T	36,000円

電源トランス JPVOシリーズ

JPVO-030024FA	17,400円
JPVO-060024FA	19,800円
JPVO-090024FA	24,000円
JPVO-150024FA	30,000円

電源入力コード (ACプラグ)

DGN-2500	2500mm	1,700円
----------	--------	--------

※仕様・寸法はP110をご覧ください。

※仕様・寸法はP110をご覧ください。