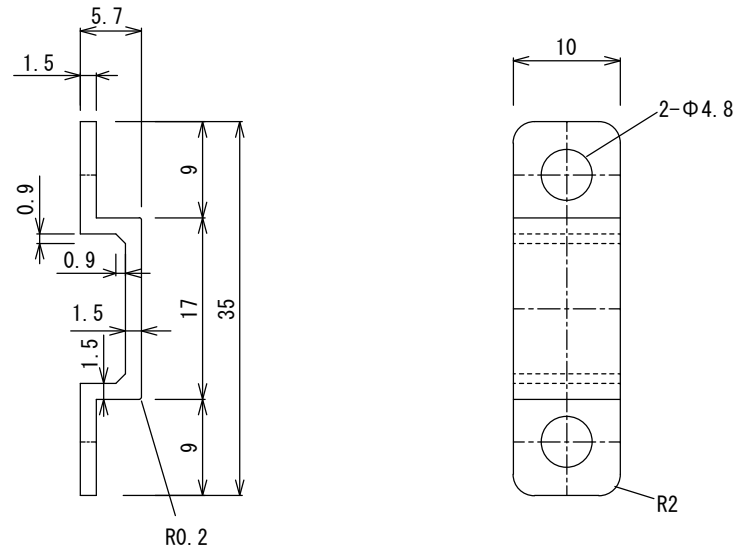


No	年月日	訂正記事	担当	検印
△				



出図	12.8.9	F2128052-3	長
設計	谷山	製図	谷山
		検図	指方
		作図	2020.9.9
		材料	PC
		品名	FLT-A-CR FLTシリーズ取付けクリップ
		図番	F7209060
		メーカー	F K K株式会社

PC (カラーアイスブルー)	三菱エンジニアリングプラスチックス	ユニテ ロンS3000UVR-5355
材質	メーカー	型番

寸法	4以下	4をこえ16以下	16をこえ63以下	63をこえ250以下	250をこえ1000以下
寸法公差	±0.1	±0.2	±0.3	±0.5	±0.8