

【お買い上げありがとうございました。器具ご使用前に必ずお読みください】

取り扱い説明書
保存用

PWM調光ドライバー FMD-24U・FMD-24S FKK 株式会社

(100V 50/60Hz 共用)

TEL 075-322-5127

〒601-8399 京都市南区吉祥院堤外町 11 番地

2021.3

注意事項

- ・施工・使用方法の詳細を、カタログや取扱い説明書でご確認いただき、実施をお願いします。
- ・調光器・ドライバーは動作環境温度(0~40℃)範囲内でご使用ください。電源や灯具を含め、密閉した空間をさけ、照明器具の使用温度範囲内でご使用ください。
- ・配線は、必ず調光器、調光ドライバーへの電源を切って施工ください。故障の原因となります。
- ・DC電源容量の範囲で、灯具を接続ください。チラつき、電源と灯具の故障、発熱増などの異常につながります。

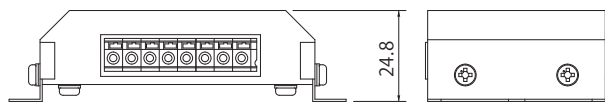
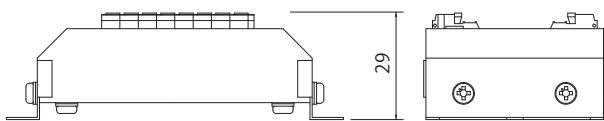
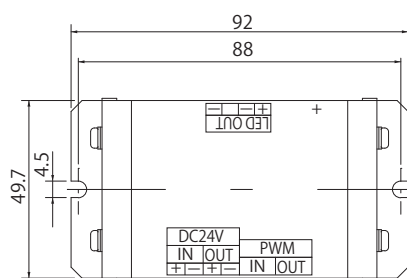
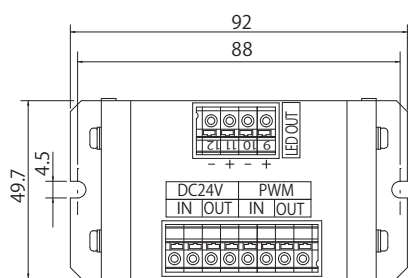
免責事項

- ・他社調光機の仕様変更により、弊社評価時と差異が出る事がありますが、ご容赦願います。
- ・調光機器では、消灯状態にしても電源を切ることはできません。給電を、接続を切る場合、供給電源のAC側にスイッチを設けてください。
- ・AC100V灯具では、調光コントローラの調光範囲と同一になりませんが、ご容赦ください。
- ・調光機器を使用する場合、使用状態により電源の入り・切時に灯具が一瞬点灯する事があります。

外形寸法図

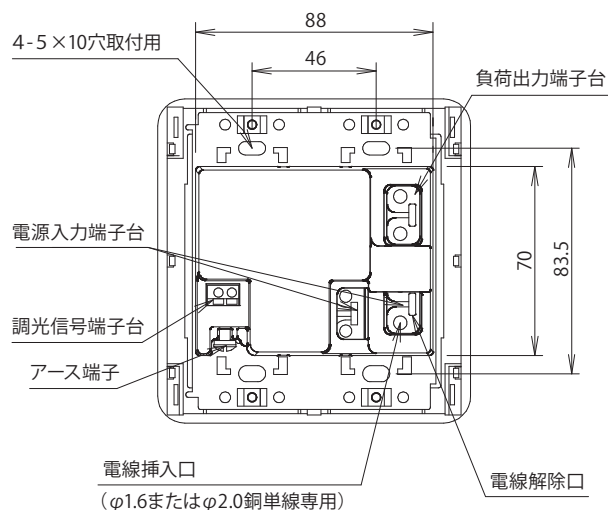
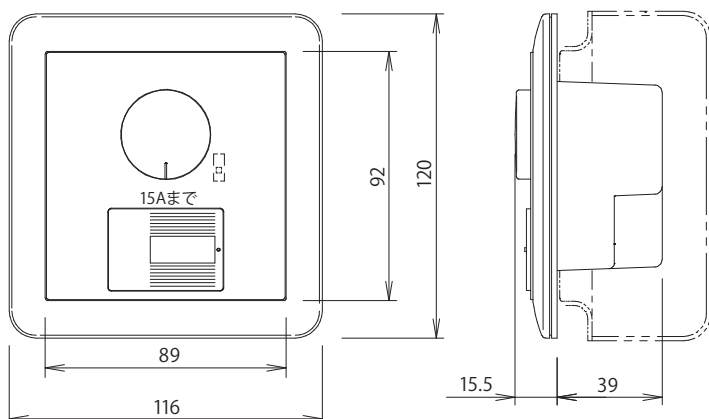
□FMD-24U

□FMD-24S



※「FMD-24U」と「FMD-24S」は接続端子台の向き以外の電氣的スペックは同等となります。

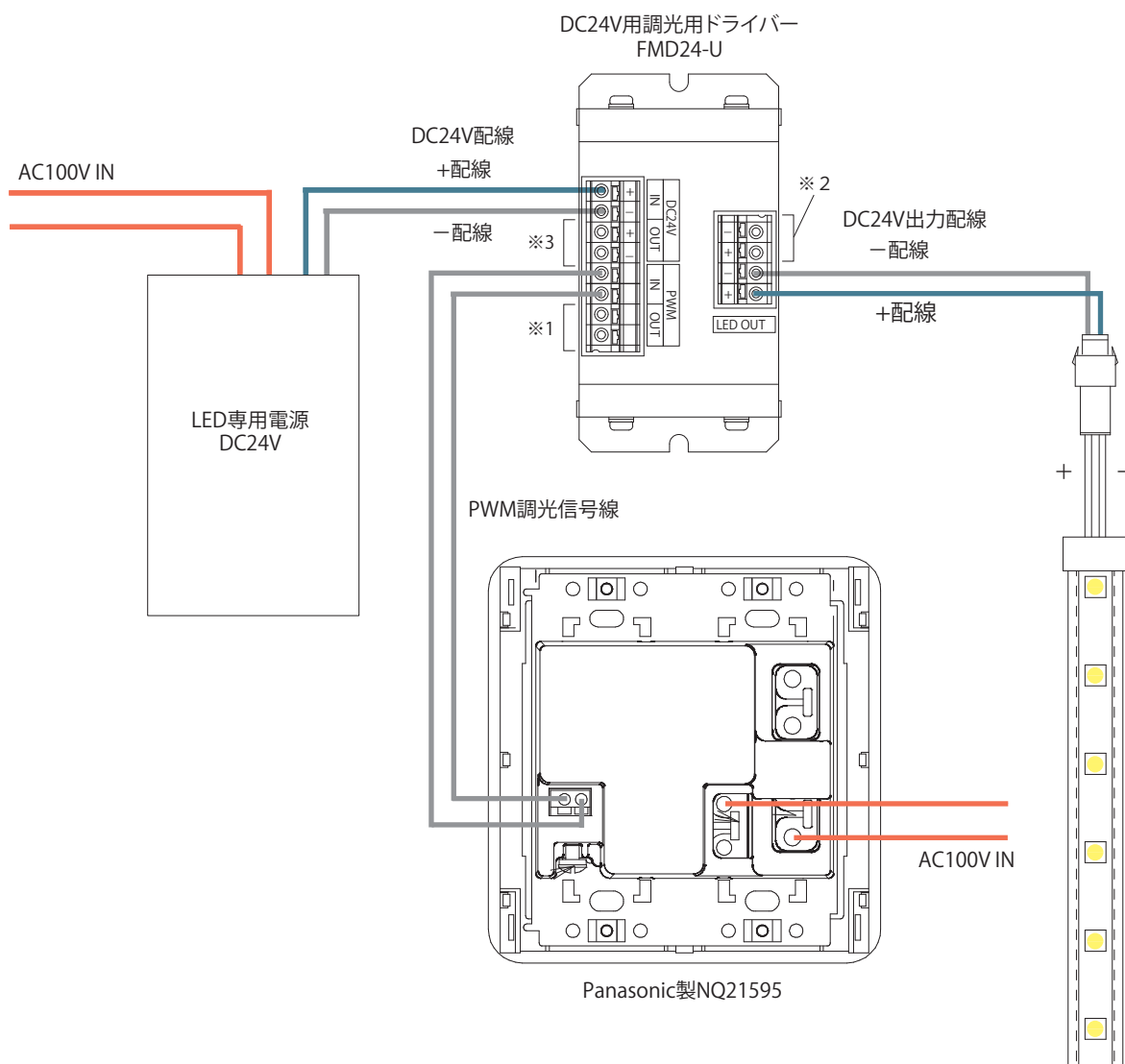
□NQ21595Z (パナソニック製)



□配線図

- ・調光コントローラの詳細使用方法、配線方法は使用する調光器の取り扱い説明書を参照ください。
- ・他社調光コントローラ接続最大数は、他社規格を参照ください。FKK製ドライバーは、10V印加、電流5mA負荷となります。

□FLKシリーズ(DC24V点灯)の調光ドライバー配線例



※電源トランスからドライバーへの入力配線、ドライバーからLEDモジュールへの出力配線は極性があります。

接続の際に極性をご確認の上、正しく調光器の端子へ接続してください。

※PWM調光信号線には極性はありません。

※1 ドライバーの「PWMOUT」の端子はドライバー連設時の渡り配線用途にご使用ください。

※2 ドライバーの「LEDOUT」の端子は並列でモジュールを接続する様にご使用ください。

※調光機の使用法・配線方法は使用する調光器の取り扱い説明書を確認ください。

※調光器の最大接続数は、調光器の取扱い説明書・仕様書を確認ください。

(調光ドライバーは10V印加・5mAの負荷となります)

※3 ドライバーの「DC24V OUT」の端子はドライバー連設時の電源渡り配線接続端子としてご使用ください。

・配線は、必ずACコードを外すなど電源を切る操作をしてから実施ください。又、配線が完了後に、電源を投入してください。

- 適合電線 単線0.5 ~ 1.0φ (AWG24 ~ AWG18)
撚線 (0.3 ~ 0.8sq (AWG22 ~ AWG18、素線径φ0.18 mm以上))
- 適応工具 マイナスドライバー (軸径φ3mm、刃先幅2.6mm)
- 標準剥き線長 11mm
- 設置 Panasonic社製防気カバー (WV2481) に内蔵可能です。
- 接続可能灯具数 調光器の最大定格と使用電源の最大定格の両者範囲内