

# 取扱説明書

保管用

DC24V

屋内専用

# Simple Dimmer





(DC24V LED照明専用簡易調光器)

**FKK** corporation  
www.fkk-corporation.com

2019.7.11

## 【ご使用前に必ずお読み下さい】 ⚠ 安全上の注意

### 警告

	<ul style="list-style-type: none"> <li>● 器具の分解・改造は、しないでください。感電・故障の原因になります。</li> </ul>		<ul style="list-style-type: none"> <li>● お手入れの際は必ず電源を切ってください。感電の原因になります。</li> <li>● 万一、煙が出たり、変な臭いがする等、異常が発生した場合はただちに電源を切ってください。火災・感電の原因になります。その後工事店、電気店に修理を依頼してください。</li> </ul>
	<ul style="list-style-type: none"> <li>● 不安定な場所では使用しないでください。落下の原因になります。</li> <li>● 器具のスキマに金属類を差し込まないでください。感電・故障の原因になります。</li> <li>● 使用時器具を布、紙等で覆わないでください。</li> <li>● 器具を造営材等へ埋め込んで使用しないでください。故障・火災の原因になります。</li> <li>● <b>屋外や湿気・水分のある所では、使用しないでください。感電・漏電・故障の原因になります。</b></li> </ul>		<ul style="list-style-type: none"> <li>● 器具の取付けは取扱説明書に従って確実に行ってください。火災・感電・落下の原因になります。</li> <li>● 電源を接続する際は、取り扱い説明書に従って確実にこなしてください。火災・感電の原因になります。</li> </ul>

### ⚠ 注意

<ul style="list-style-type: none"> <li>● 器具の電源電圧 <b>DC24V ± 3%</b> で使用してください。故障・短寿命の原因になります。</li> <li>● <b>周囲温度 5 ~ 40℃以下・周囲湿度 85%以下</b> で使用してください。加熱・異常点灯・短寿命の原因になります。</li> <li>● 器具の使用は定格表参照ください。感電・漏電・加熱の原因になります。</li> </ul>	<ul style="list-style-type: none"> <li>● 引火する危険性（ガソリン・可燃性スプレー・シンナー等）のある所では使用しないでください。</li> <li>● 器具の付近で赤外線リモコン機器を使用しないでください。誤作動の原因になります。</li> </ul>
---	---

### ⚠ ご使用上の注意

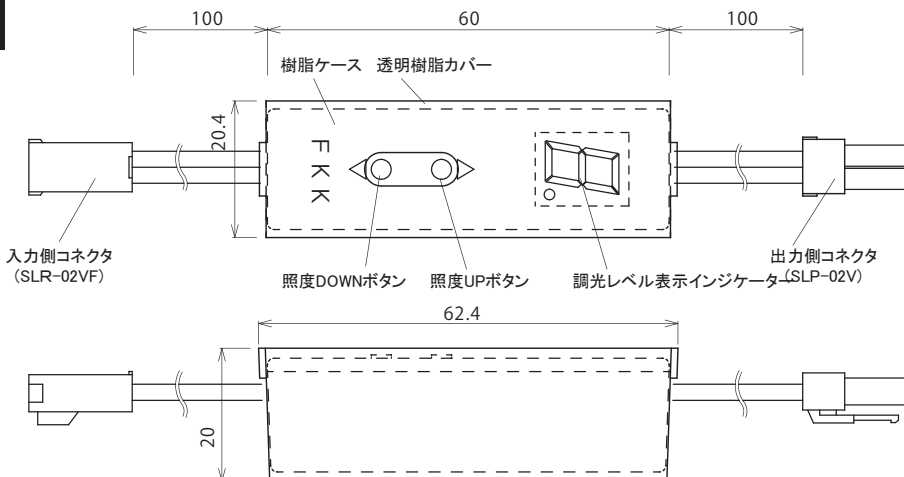
<ul style="list-style-type: none"> <li>● 器具の取付け工事は必ず電気工事店に依頼してください。</li> <li>● 濡れた手で器具を触らないでください。感電の原因になります。</li> </ul>	<ul style="list-style-type: none"> <li>● 器具の清掃の際は、シンナーやベンジン等を使用しないでください。水、または中性洗剤を浸した柔らかい布をよく絞って拭いてください。</li> <li>● 使用中は商品等を近づけすぎないでください。</li> </ul>
---	--

## 定格表

定格 入力電圧 DC24V

型番	外形寸法 (mm)	重量 (g)	最大出力電流 (A)	最大接続電源容量 (W)	調光
FSD-24	W60×H20.4×D20	25	6.3	150	PWM方式

## 外形寸法



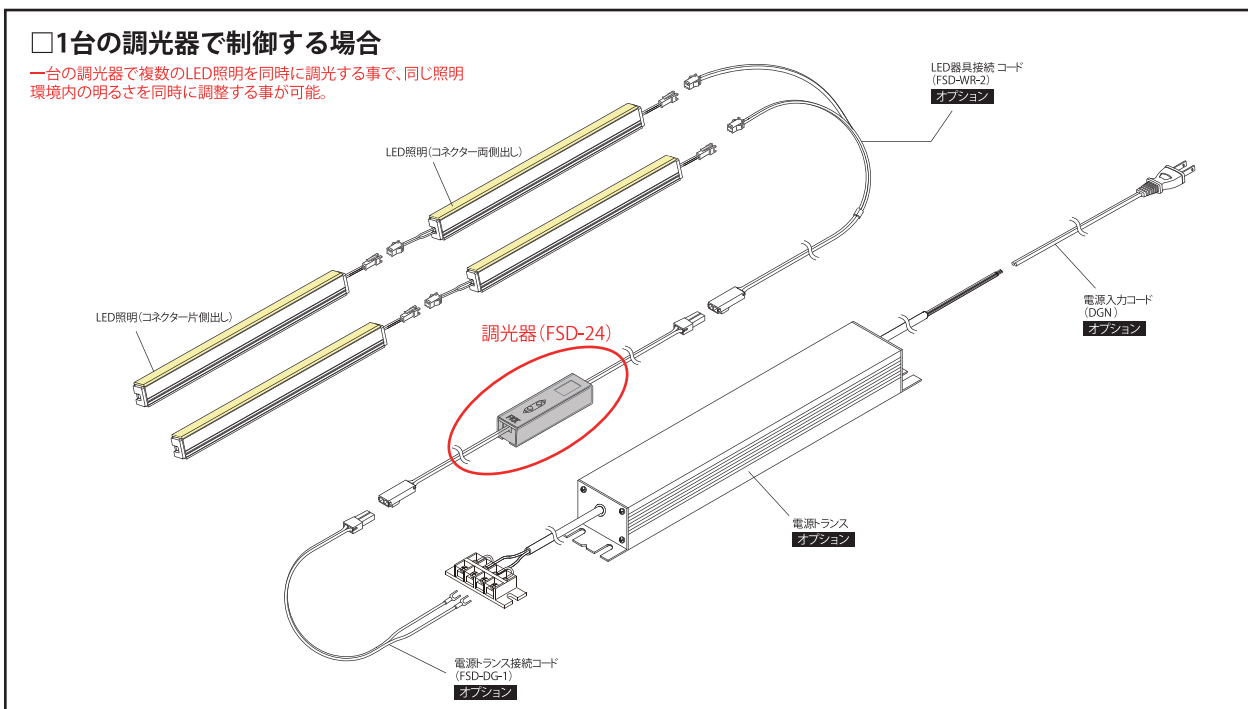
### □ 調光レベル (PWM制御)

レベル表示	A	9	8	7	6	5	4	3	2	1	0
器具照度比率	100%	85%	70%	60%	50%	30%	20%	10%	5%	1%	0%

## 器具構成イメージ

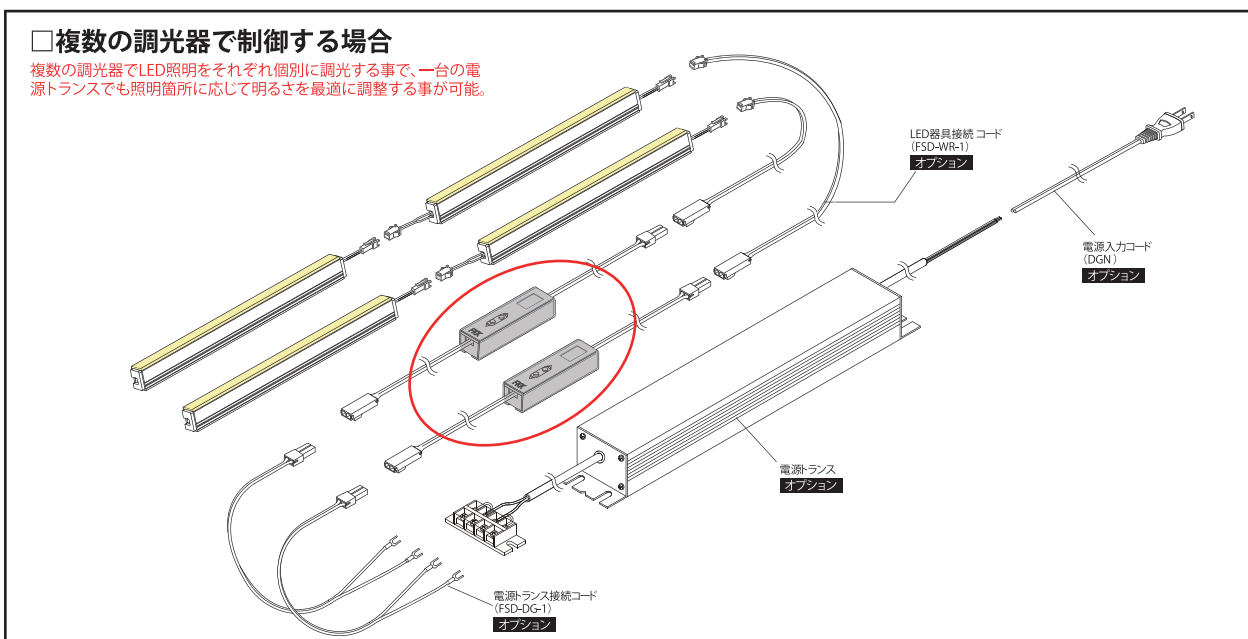
### □1台の調光器で制御する場合

一台の調光器で複数のLED照明を同時に調光する事で、同じ照明環境内の明るさを同時に調整する事が可能。



### □複数の調光器で制御する場合

複数の調光器でLED照明をそれぞれ個別に調光する事で、一台の電源トランスでも照明箇所に応じて明るさを最適に調整する事が可能。



## 接続・操作説明

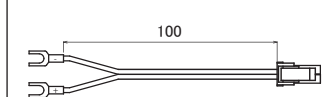
- ①電源OFFの状態、調光器・LED照明・電源トランスを接続して下さい。
- ②配線が確実に接続されていることを確認してから電源をONにして下さい。
- ③調光器のインジケータに出荷時に設定している調光レベルが表示されます。
- ④LEDの明るさを確認頂き、変更の必要が無い場合はそのまま使用して下さい。  
※照度UP/DOWNボタンは30秒操作をしないと表示が消えます。再度ボタンを押すと、現状の調光レベルを表示します。
- ⑤調光レベルを変更したい場合は、インジケータが表示されている状態でUP/DOWNボタンを押して、明るさを調整して下さい。  
※ボタンを連続で操作する時は、インジケータの表示が切り替わった事を確認してから、確実にボタン操作して下さい。  
連続してボタンを操作すると調光が反映されない事があります。  
※ボタン操作がしにくい場合は、透明樹脂カバーを取り外して、操作してください。  
設定完了後、透明樹脂カバーをもとに戻してください。
- ⑥一度調光レベルを設定すれば、電源をOFFにしても、再度電源投入時には調光レベルがメモリーされています。

## 注意事項

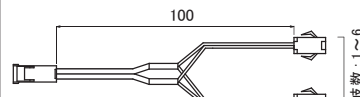
- LED照明・電源トランスを接続の際は必ず電源をOFFにして作業をして下さい。
- 調光器は定格の範囲内で使用して下さい。
- 本製品は入力電源DC24V専用器具です。接続する電源電圧にご注意下さい。
- 電源の入力は必ず片側からだけにして下さい。両側から同時に電源を接続すると器具が破損します。

## オプション

電源トランス接続コード 型番: FSD-DG-1



LED器具接続コード 型番: FSD-WR



型番	分岐数
FSD-WR-1	1
FSD-WR-2	2
FSD-WR-3	3
FSD-WR-4	4
FSD-WR-5	5
FSD-WR-6	6