

取扱説明書
保管用
AC100/200V 屋内専用

LED調光器動作用直流電源装置

デルタ電子製JPVIシリーズ

FKK corporation
www.fkk-corporation.com

【ご使用前に必ずお読み下さい】
⚠ 安全上の注意



警告

- 設置上の警告**
- 設置作業は、有資格が電気設備の法令に従って行ってください。(火災、感電の恐れ) ●設置作業は、この説明書に従い確実に行ってください。
 - 設置は質量に十分耐えられる所に確実に確実に行ってください。強度が不足している場合、製品の落下により、怪我をする恐れがあります。
 - 設置作業は、必ず電源を落としてから行ってください。(感電、故障の恐れ) ●布や紙などの燃えやすいもので覆ったりしないでください。(発熱・火災の恐れ)
 - 入力側と出力側を間違えて接続しないでください。(感電、故障の恐れ)
 - 酸や塩素などの腐食性ガスの発生する場所、錆びやすい水や油がかかる場所に設置しないでください。(腐食、火災、感電、故障の恐れ)
 - 入出力ケーブルに過度の負担(折り曲げる、引っ張る、ねじる、物を載せる等)をかけないでください。(感電、火災、故障の恐れ)
- 使用上の警告**
- この製品の改造及び構成部品の交換は、絶対に行わないでください。(感電、火災の恐れ) ●落下させたり、強い衝撃を与えないでください。(破損の恐れ)
 - 製品を落としたり、衝撃を与えた場合は、故障の発生する恐れがあります。絶対に使用しないでください。(感電、火災の恐れ)
 - 直射日光が当たるような環境下では、使用しないでください。(腐食、落下の恐れ)
 - 高温となる場所、粉塵、油煙、振動、衝撃のある場所では使用しないでください。(落下、感電、火災、腐食の恐れ)
 - 異常を感じたときは速やかに電源を切り、工事店・電気店にご相談ください。(感電、火災の恐れ)
 - 清掃の際は必ず電源を切ってください。(感電、破損の恐れ) ●仕様で定められた温度範囲で使用してください。(感電、火災、短寿命の恐れ)
 - 使用中に本製品が故障し、異臭、異音が発生した場合は、直ちに使用を中止してください。
 - 必ず、本製品の出力電圧、出力電流に適合する製品を接続してください。(故障、感電、火災の恐れ)

注意

<p>保管上の注意</p> <ul style="list-style-type: none"> ●高温、高湿の場所で保管しないでください。 ●直射日光の当たる場所、振動が加わる場所、腐食ガスが発生する場所で保管しないでください。 	<p>設置上の注意</p> <ul style="list-style-type: none"> ●配線は正しく配線してください。(火災、感電、故障の恐れ)
<p>使用上の注意</p> <ul style="list-style-type: none"> ●表示された電源電圧範囲以外では使用しないでください。(感電、火災、故障の恐れ) ●本製品はLED調光器動作用です。その他の目的には絶対に使用しないでください。 	<p>その他の注意事項</p> <ul style="list-style-type: none"> ●本製品を廃棄する場合は、各自治体の廃棄方法に従って処理をしてください。 ●本製品には寿命があります。使用条件によって異なります。

免責事項

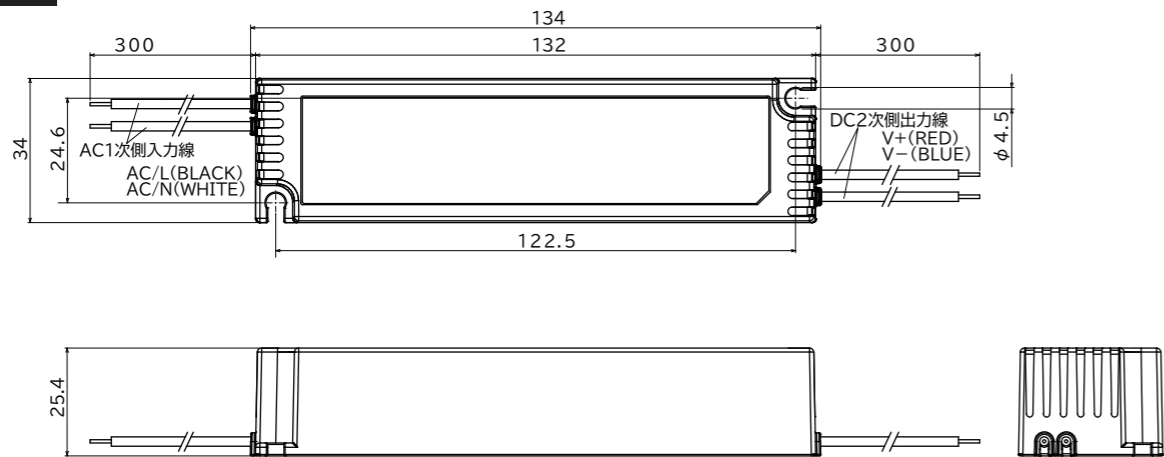
●火災、地震、第三者による行為、その他の事故、使用者の故意または過失、誤用、その他の異常な条件下での使用により生じた損害に関しては、弊社は一切責任を負いません。

定格表

型番	出力電力	定格	入力電圧	使用環境温度	適合規格	本体外形寸法
JPVI020012FA	20W	DC12V1.7A	AC90 ~ 305V	-40~60℃ ※1	電気用品安全法(PSE) RoHS	134×132×34×25.4

※1 正規取り付け方向・LED負荷80%時の使用温度範囲

外形寸法

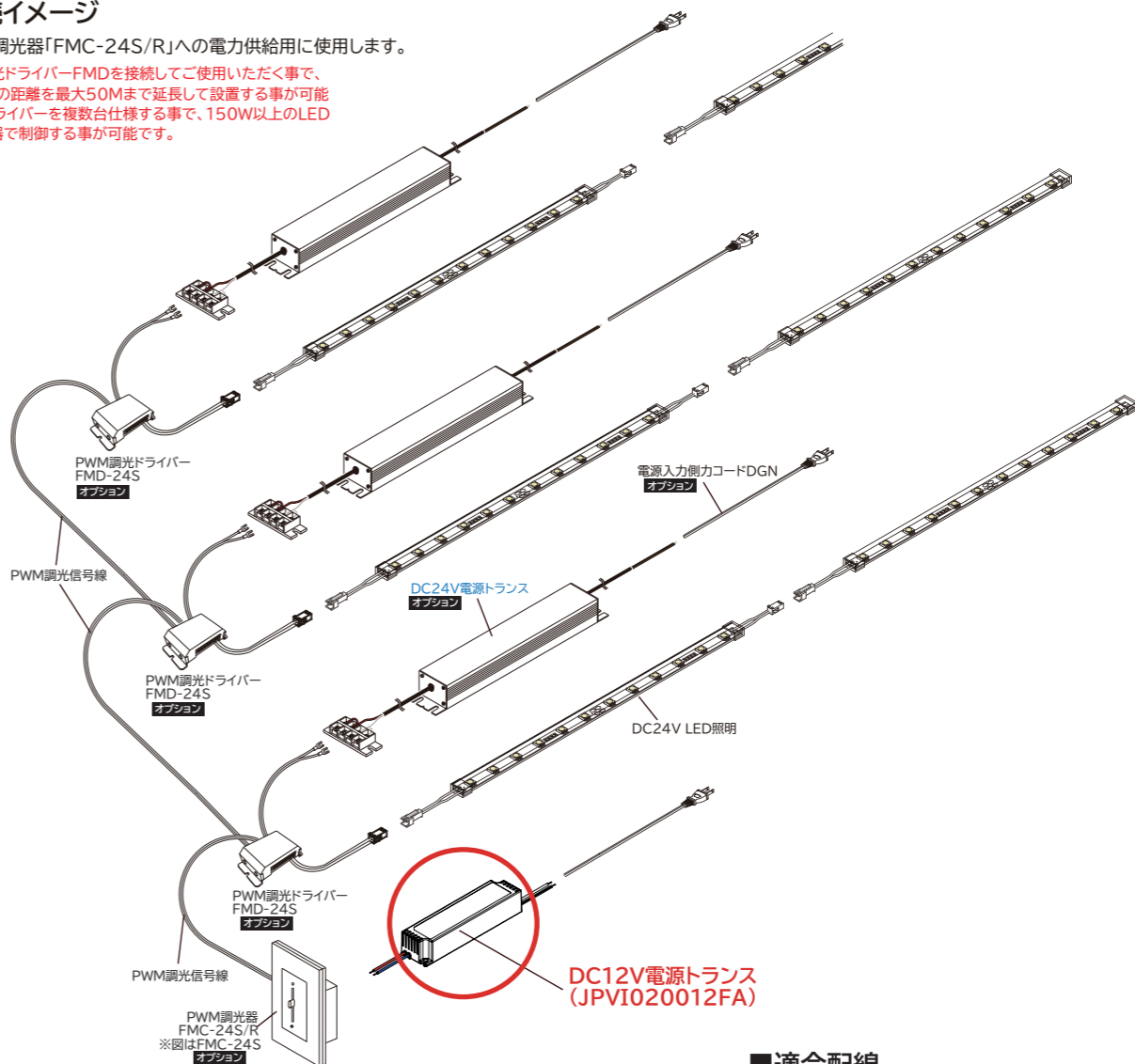


DC24V 製品を調光する場合

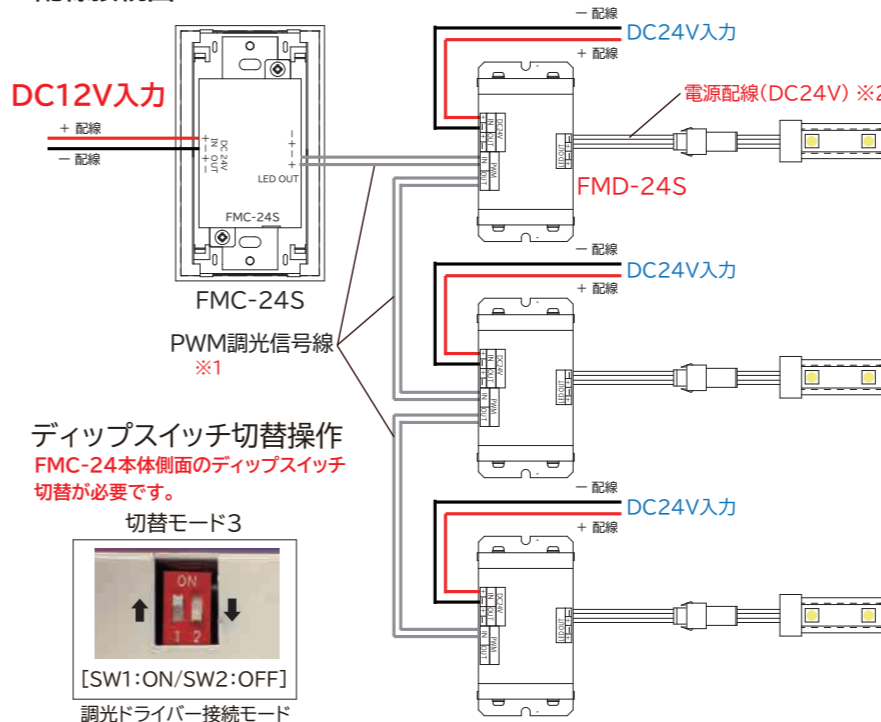
配線接続イメージ

本製品をPWM調光器「FMC-24S/R」への電力供給用に使用します。

PWM調光器に調光ドライバー-FMDを接続してご使用いただく事で、調光器とLED照明の距離を最大50mまで延長して設置する事が可能です。また、調光ドライバーを複数台仕様する事で、150W以上のLED照明を1台の調光器で制御する事が可能です。



配線接続図



適合配線

- ・適合配線: 単線0.5~1.0φ (AWG24~18) / 撚り線0.3~0.8sq (AWG22~18. 素線径φ0.18~mm以上)
- ・適合工具: マイナスドライバー(軸径φ3mm、刃先幅2.6mm)
- ・配線剥ぎ寸法: 11mm

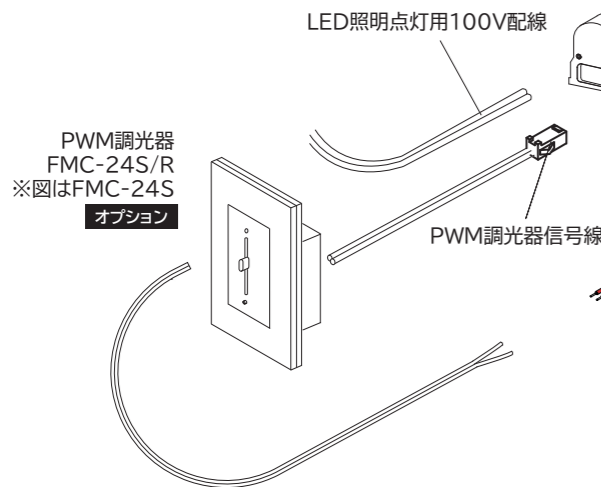
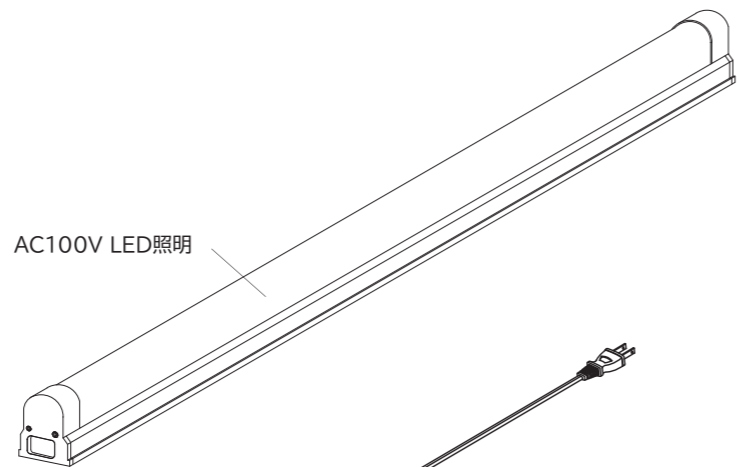
注意事項

- ・電源トランスのAC1次側配線はAWG19です。
- ・接続作業は有資格者が電気設備の法令に従って正しく行って下さい。
- ・1次入力側と2次出力側を間違えないよう注意して下さい。
- ・調光ドライバーの最大接続台数は50台です。
- ・電源が切れた状態で、調光器・LED照明・電源トランスを接続して下さい。
- ・配線が確実に接続されていることを確認してから電源をONにして下さい。
- ・調光器への入力側配線には極性があります。接続の際に極性をご確認の上、正しく調光器の端子へ接続して下さい。
- ・定格の範囲内で使用して下さい。
- ・必ずディップスイッチを所定の設定に切り替えてご使用下さい。
- ・調光モードの切り替えの際は必ず電源OFFの状態で行って下さい。
- ・ディップスイッチの切り替えを行った際、照明のちらつきや動作不良が発生する場合は、一度電源をOFFにしてから 再度確認を行って下さい。
- ・PWM信号線には極性はありません。

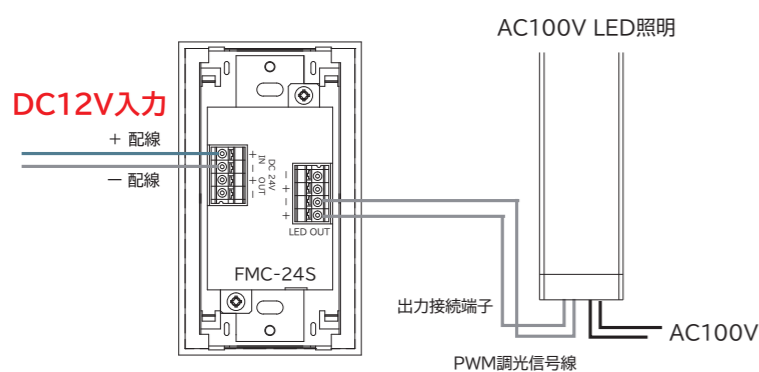
※1 PWM調光信号線の長さは最大50m以内で接続してください。
※2 調光ドライバーとLED照明の電源配線(DC24V)は最大5m以内で接続してください。(複数のLED照明を電源配線で渡ってご使用の場合は渡り配線長も含まれます。)

AC100V 製品を調光する場合(PWM調光)

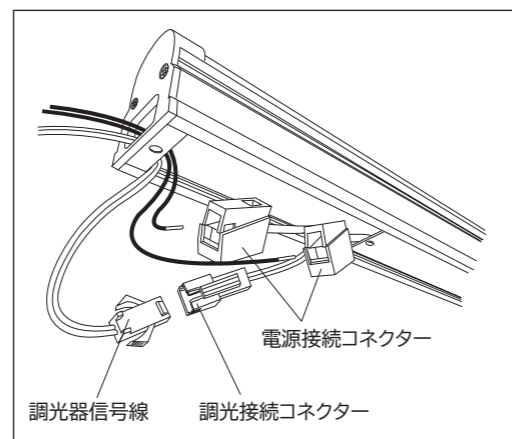
ディップスイッチ切替操作
FMC-24本体側面のディップスイッチ
切替が必要です。



■配線接続図



□接続例(LSS-2)



■適合配線

- 適合配線: 単線0.5~1.0φ (AWG24~18)/燃り線0.3~0.8sq (AWG22~18.素線径φ0.18~mm以上)
- 適合工具: マイナスドライバー(軸径φ3mm、刃先幅2.6mm)
- 配線剥ぎ寸法: 11mm

注意事項

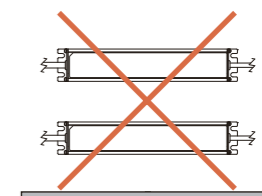
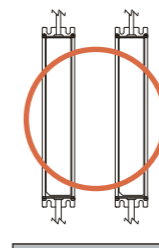
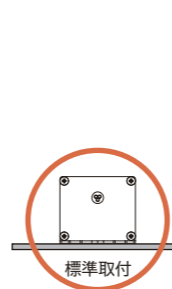
- 電源トランスのAC1次側配線はAWG19です。
- 接続作業は有資格者が電気設備の法令に従って正しく行って下さい。
- 1次入力側と2次出力側を間違えないよう注意して下さい。
- 電源が切れた状態で、調光器・LED照明・電源トランスを接続して下さい。
- 配線が確実に接続されていることを確認してから電源をONにして下さい。
- 調光器への入力配線には極性があります。接続の際に極性をご確認の上、正しく調光器の端子へ接続して下さい。
- 定格の範囲内で使用して下さい。
- 電源の入力は必ず片側からにして下さい。両側から同時に電源を接続すると破損します。
- AC100V製品の調光器としてご使用の場合は、必ずディップスイッチを所定の設定に切り替えてご使用下さい。
- 調光モードの切り替えの際は必ず電源OFFの状態でのディップスイッチ切り替え操作をして下さい。
- ディップスイッチの切り替えを行った際、照明のちらつきや動作不良が発生する場合は、一度電源をOFFにしてから再度確認を行って下さい。
- PWM信号線に極性はありません。

電源設置に関して

- 本製品の質量に十分耐えられるよう取り付け箇所の強度を確保してください。
- 自然空冷方式の電源です。電源周囲に熱がこもらないように、自然対流を十分考慮して下さい。
- 電源の周囲温度は60℃以下で使用してください。
- 周囲を完全に覆ってのご使用は避けてください。
- 電源を密着して設置しないでください。
- 可能な限り電源の周囲に物を配置せず、製品が過熱しないようご注意ください。

電源の固定方法

- 電源用固定ねじはM4 L10mmを推奨します。
- 電源と設置面との固定は、機械的ストレスを防ぐ為、トルクをかけ過ぎないようにご注意ください。ケースが破損する可能性があります。
- 本電源の取り付けは、固定用ねじ穴全てを確実にねじ留めしてください。



上方の電源に熱がこもり、
電源の寿命に影響を与えます。

PWM調光器/PWM調光ドライバー取扱説明書

配線接続・設置・使用に際しては、PWM調光器およびPWM調光ドライバーの取扱説明書も併せてご参照下さい。



FMC-24S
取扱説明書



FMC-24R
取扱説明書



FMD-24
取扱説明書