

取扱説明書

保管用

AC100/200V 屋内専用

LED点灯用直流電源装置
オスラム製OT-G3-Tシリーズ
(端子台仕様)

FKK corporation
www.fkk-corporation.com

△ 安全上の注意【ご使用前に必ずお読み下さい】

2024.2.14

警告

設置上の警告

- 設置作業は、有資格者が電気設備の法令に従って行ってください。(火災、感電の恐れ)
- 設置作業は、この説明書に従い確実に行ってください。(火災、感電の恐れ)
- 設置は質量に十分耐えられる所に確実に行ってください。強度が不足している場合、製品の落下により、怪我をする恐れがあります。
- 設置作業は、必ず電源を落としてから行ってください。(感電、故障の恐れ)
- 入力側と出力側を間違えて接続しないでください。(感電、故障の恐れ)
- 酸や塩素などの腐食性ガスの発生する場所、錆びやすい水や油がかかる場所に設置しないでください。(腐食、火災、感電、故障の恐れ)
- 入出力ケーブルに過度の負担(折り曲げる、引っ張る、ねじる、物を載せる等)をかけないでください。(感電、火災、故障の恐れ)

使用上の警告

- この製品の改造及び構成部品の交換は、絶対に行わないでください。(感電、火災の恐れ)
- 落下させたり、強い衝撃を与えないでください。(破損の恐れ)
- 製品を落としたり、衝撃を与えた場合は、故障の発生する恐れがあります。絶対に使用しないでください。(感電、火災の恐れ)
- 直射日光が当たるような環境下では、使用しないでください。(腐食、落下の恐れ)
- 高温となる場所、粉塵、油煙、振動、衝撃のある場所で使わないでください。(落下、感電、火災、腐食の恐れ)
- 異常を感じたときは速やかに電源を切り、工事店・電気店にご相談ください。(感電、火災の恐れ)
- 清掃の際は必ず電源を切ってください。(感電、破損の恐れ)
- 仕様で定められた温度範囲で使用してください。(感電、火災、短寿命の恐れ)
- 使用中に本製品が故障し、異臭、異音が発生した場合は、直ちに使用を中止してください。
- 必ず、本製品の出力電圧、出力電流に適合するLEDを接続してください。(故障、感電、火災の恐れ)

△ 注意

保管上の注意

- 高温、高湿の場所で保管しないでください。
- 直射日光の当たる場所、振動が加わるところ、腐食ガスが発生する場所で保管しないでください。

設置上の注意

- 配線は正しく配線してください。(火災、感電、故障の恐れ)
- 水のかかる環境での設置はしないでください。
- PWM調光入力ケーブルに100~200Vを入力しないでください。(故障の恐れ)
- 位相信号などのPWM信号以外の調光信号を入力しないでください。(故障の恐れ)

使用上の注意

- 表示された電源電圧範囲以外では使用しないでください。(感電、火災、故障の恐れ)

その他の注意事項

- 本製品を廃棄する場合は、各自治体の廃棄方法に従って処理をしてください。
- 本製品には寿命があります。使用条件によって異なりますが8~10年が交換の目安です。

免責事項

- 火災、地震、第三者による行為、その他の事故、使用者の故意または過失、誤用、その他の異常な条件下での使用により生じた損害に関しては、弊社は一切責任を負いません。

定格表

型番	出力電力	定格	入力電圧	使用环境温度	効率/力率※2	適合規格	接続仕様	本体外形寸法 (L1×L2×W×Hmm)
OT30/100-242/24-G3-T	30W	DC24.2V 1.25A	AC100~242V	-40~70℃※1	83.5%/0.95	電気用品 安全法 (PSE) RoHS	AC入力側: 配線出し DC出力側: 端子台または 配線直結	195×174×51×33
OT60/100-242/24-G3-T	60W	DC24.2V 2.5A		-40~70℃※1	86%/0.95			167×145×53×43.5
OT90/100-242/24-G3-T	90W	DC24.2V 3.75A	-40~70℃※1	-40~70℃※1	87%/0.95		202×180×53×43.5	
OT150/100-242/24-G3-T	150W	DC24.2V 6.25A	-40~70℃※1	-40~70℃※1	89%/0.95		217×195×53×43.5	

※1 正規取り付け方向・LED 負荷 80%時の使用温度範囲

※推奨調光器及び配線図は電源トランスの取扱説明書または FKK のホームページをご確認ください。

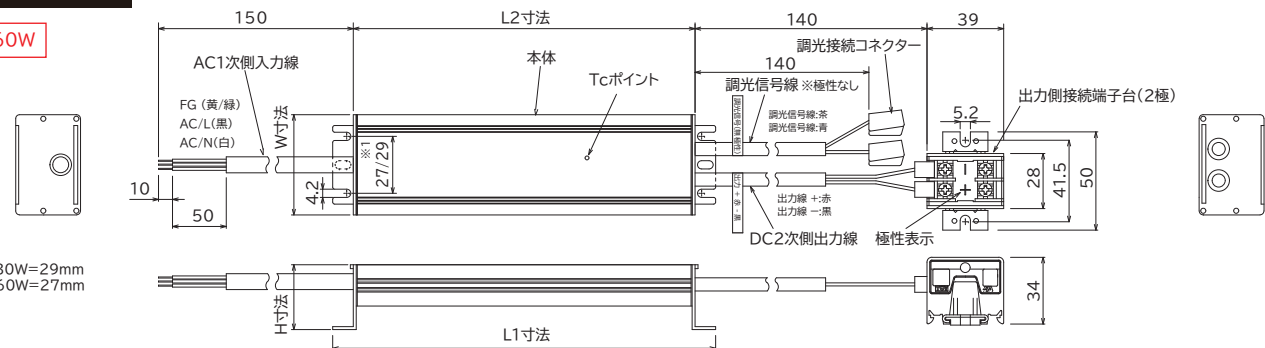
※2 入力電圧AC100V時の値になります。AC200V/AC242V入力時の値はHPをご確認ください。

※30W/60Wは2極端子台、90W/150Wは4極端子台になります。

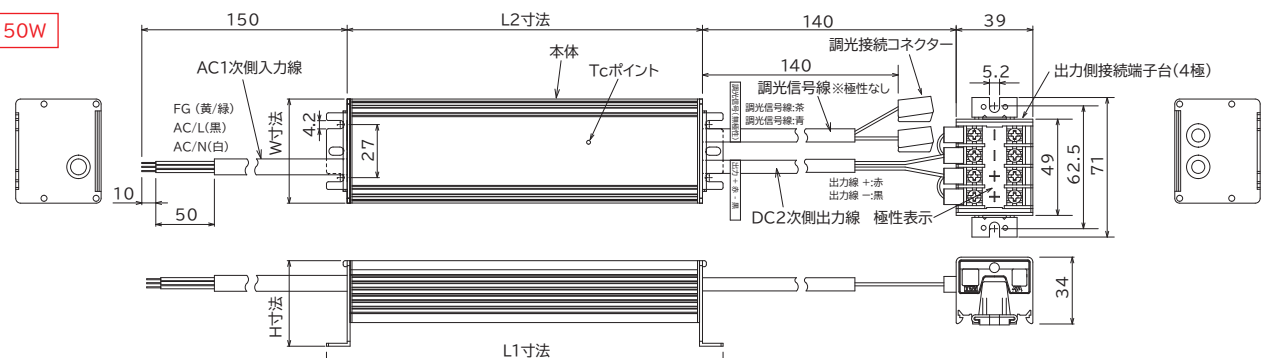
※周囲を囲ってご使用される場合にはTcポイント150W 90℃ / 90・60・30W 85℃以下になる様にご注意下さい。

外形寸法

30W / 60W

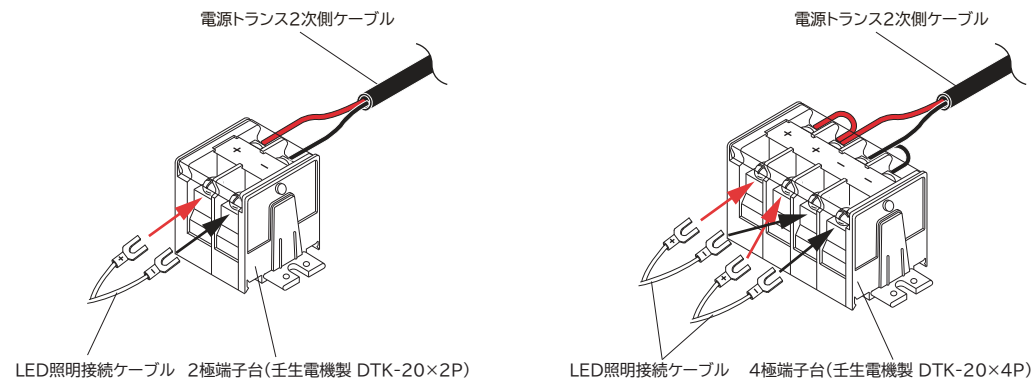


90W / 150W



端子台への配線接続

- 電源トランスの2次側端子台に配線を接続する際は+-の極性を正しく接続して下さい。
- 配線の接続には丸型またはU型の圧着端子(M4ネジ用)を使用して下さい。
- 配線の圧着端子を接続後、ネジが緩まない様確実に締め付けて下さい(締め付けトルク1.4~1.8N・m)



AC1 次側入力線への配線接続

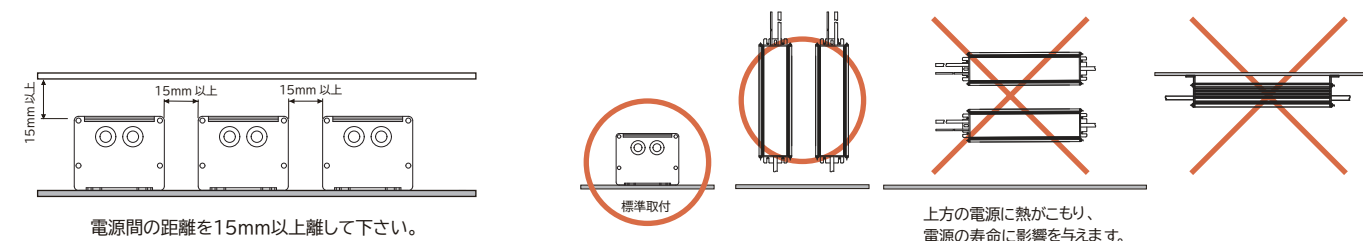
- 電源トランスのAC1次側配線はVCTF 0.75mm²です。
- 接続作業は有資格者が電気設備の法令に従って正しく行って下さい。
- 1次入力側と2次出力側を間違えない様注意して下さい。

電源設置に関して

- 本製品の質量に十分たえられるよう取り付け箇所の強度を確保して下さい。
- 自然空冷方式の電源です。電源周囲に熱がこもらないように、自然対流を十分考慮して下さい。電源の周囲は15mm以上空間を設けてください。複数台使用時の電源間隔も15mm以上空間を設けて下さい。
- 周囲を完全に覆ってのご使用は避けて下さい。
- 電源を密着して設置しないで下さい。
- 天井取り付け(裏向き取り付け)しないで下さい。
- 可能な限り電源の周囲に物を配置せず、製品が過熱しないようにご注意下さい。

電源の固定方法

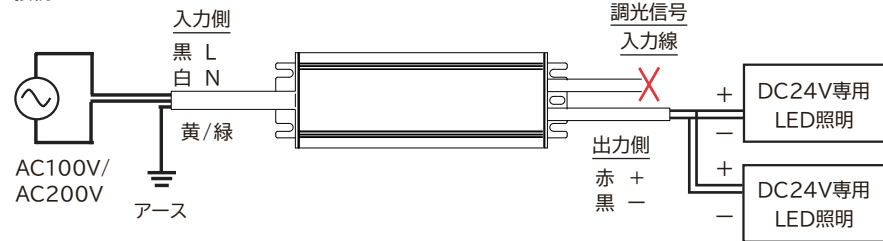
- 電源固定用ねじはM4 L6mmを推奨します。
- 電源と設置面との固定は、機械的ストレスを防ぐ為、トルクをかけ過ぎないようにご注意下さい。
- 本電源の取り付けは、固定用ねじ穴全てを確実にネジ留めして下さい。



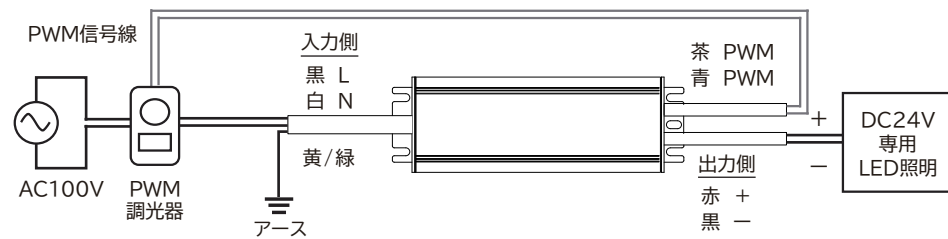
調光器をご使用の場合

- ・配線接続は、電線のサイズに適合した圧着端子やコネクタなどで確実に接続して下さい。
- ・配線内部で電圧降下が起こるため、システムが正常に動作する配線材および配線長さを選定して下さい。
- ・ケーブルを引っ張らないで下さい。電源に機械的ストレスが加わります。
- ・本製品の出力は24Vの定電圧出力のため、異なる電圧仕様のLEDモジュールを接続しないで下さい。
- ・電源入力を切った状態で接続して下さい。
- ・入力ケーブルと出力ケーブル、調光信号ケーブルに注意して接続して下さい。
- ・必ずアース線を接地して使用して下さい。
- ・電源の容量範囲内であれば並列接続が可能です。
- ・電源スイッチOFF後、LEDがぼんやり点灯してから消灯することがありますが故障ではありません。
- ・DC出力線の極性に注意して下さい。

■ 調光しない場合の接続

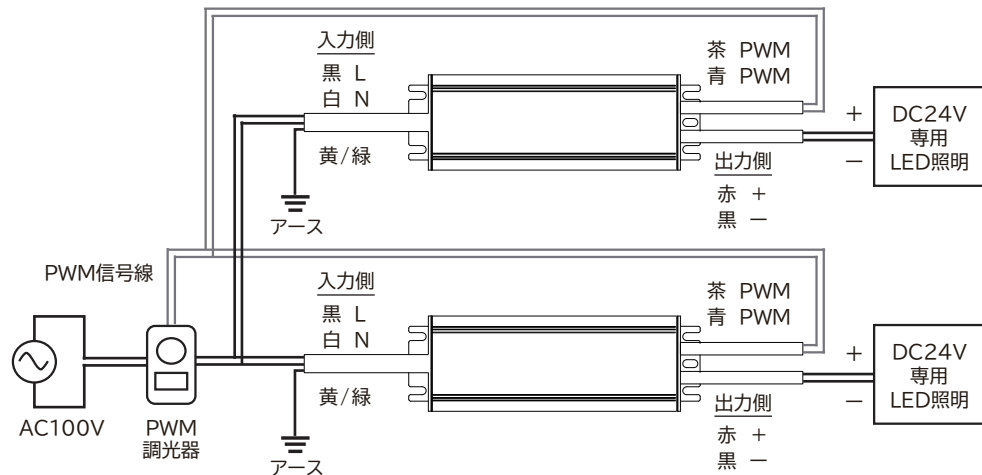


■ 1台の調光器で1台の電源を調光制御する場合の接続(調光信号入力は無極性です。)



調光器はAC100V専用です。AC200Vをご使用の場合、調光器と電源は別に分けて接続して下さい。

■ 1台の調光器で2台の電源を調光制御する場合の接続(調光信号入力は無極性です。)



調光器はAC100V専用です。AC200Vをご使用の場合、調光器と電源は別に分けて接続して下さい。

■ 推奨PWM調光器

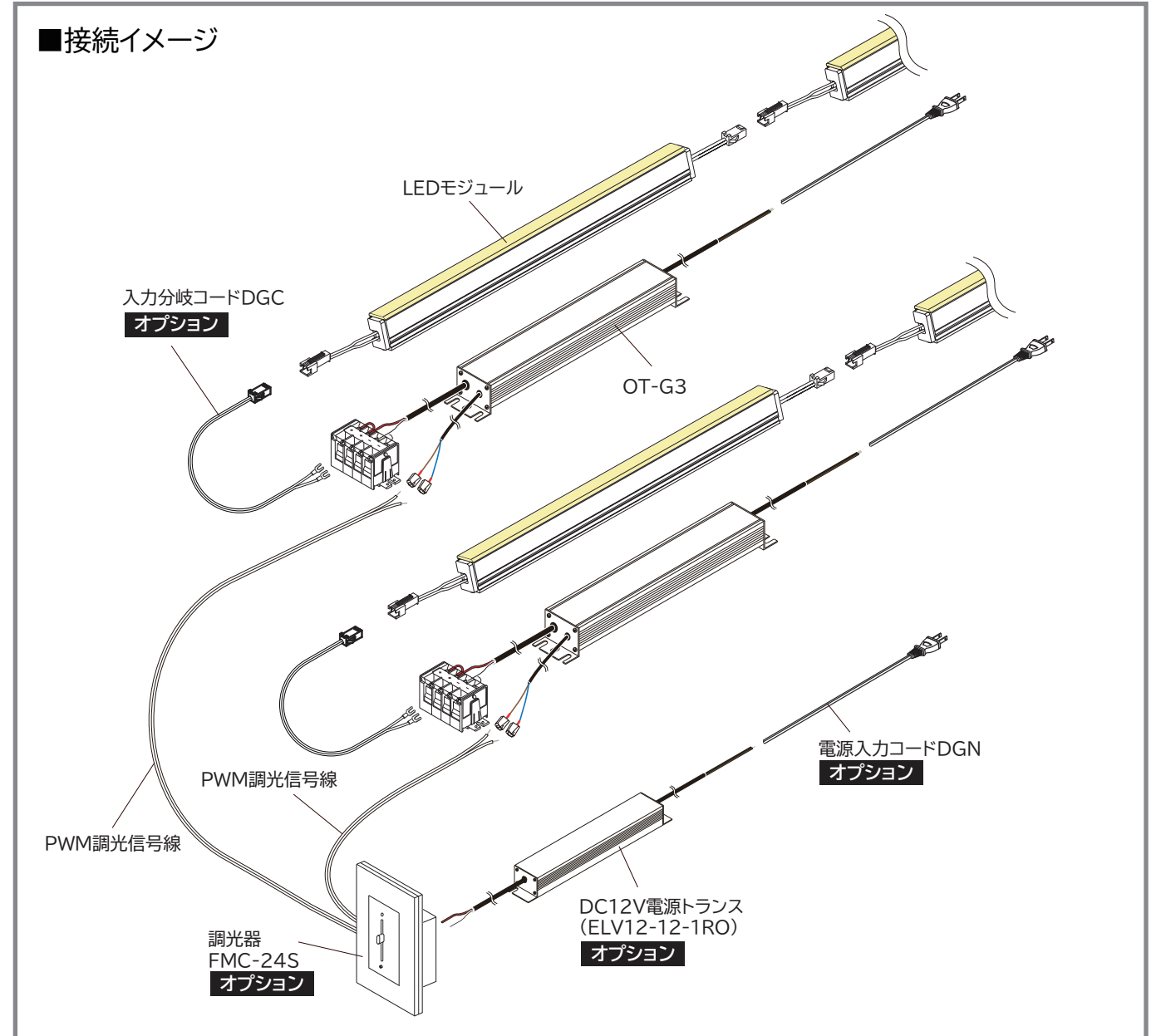
- ・推奨するPWM調光器は下記型番となります。1調光器あたりの最大接続可能な電源台数範囲内で使用して下さい。
- ・調光信号のケーブル長は、調光器メーカーの仕様に従って下さい。
- ・調光器のスイッチを早くON-OFFを繰り返した場合、調光が遅れることがあります。

メーカー	調光器	DC24VLED器具
ルートオン	グライツァイ(QSシリーズ)※1 QSGR-3P-JA QSGR-4P-JA QSGR-6P-JA	○ 5~100%
	DIVAシリーズ※1 DVF-153P-JA	○ 5~100%
	Panasonic	NQ21595U NQ21585U

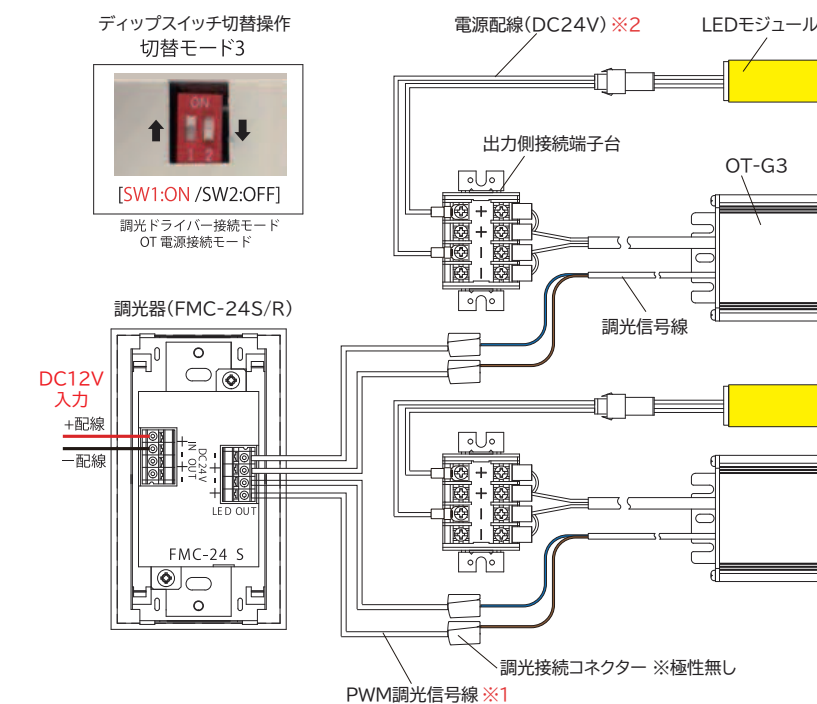
- ※1 GRX-PWM-JAが必要です。
- ※2 調光器の負荷切り替えスイッチが「LR」の場合
・調光範囲は目安としてお考え下さい。
(他社製調光器のスペック変更により調光範囲が変わることがあります。)

□ OT-G3電源(調光機能内蔵)・調光器 配線図

■ 接続イメージ



■ 配線接続図



注意事項

- ・電源が切れた状態で、調光器・LED照明を接続して下さい。
- ・配線が確実に接続されていることを確認してから電源をONにして下さい。
- ・調光器への入力配線には極性があります。接続の際に極性を確認の上、正しく調光器の端子へ接続して下さい。
- ・定格の範囲内で使用して下さい。
- ・必ずディップスイッチを所定の設定に切り替えてご使用下さい。
- ・調光モードの切り替えの際は必ず電源OFFの状態でのディップスイッチ切り替え操作をして下さい。
- ・ディップスイッチの切り替えを行った際、照明のちらつきや動作不良が発生する場合は、一度電源をOFFにしてから再度確認を行って下さい。
- ・PWM調光信号線には極性はありません。
- ※1 PWM調光信号線の長さ合計は最大50m以内で接続して下さい。
- ※2 電源とLED照明の電源配線(DC24V)は最大5M以内で接続してください。
(複数のLED照明を電源配線に渡ってご使用の場合は、渡り配線長も含む)

■ 適合配線

- ・適合配線: 単線 0.5~1.0φ (AWG24~18)
燃線 0.3~0.8sq (AWG22~18, 素線φ0.18mm以上)
- ・適合工具: マイナスドライバー (軸径φ3mm・刃先幅2.6mm)
- ・配線剥き寸法: 11mm