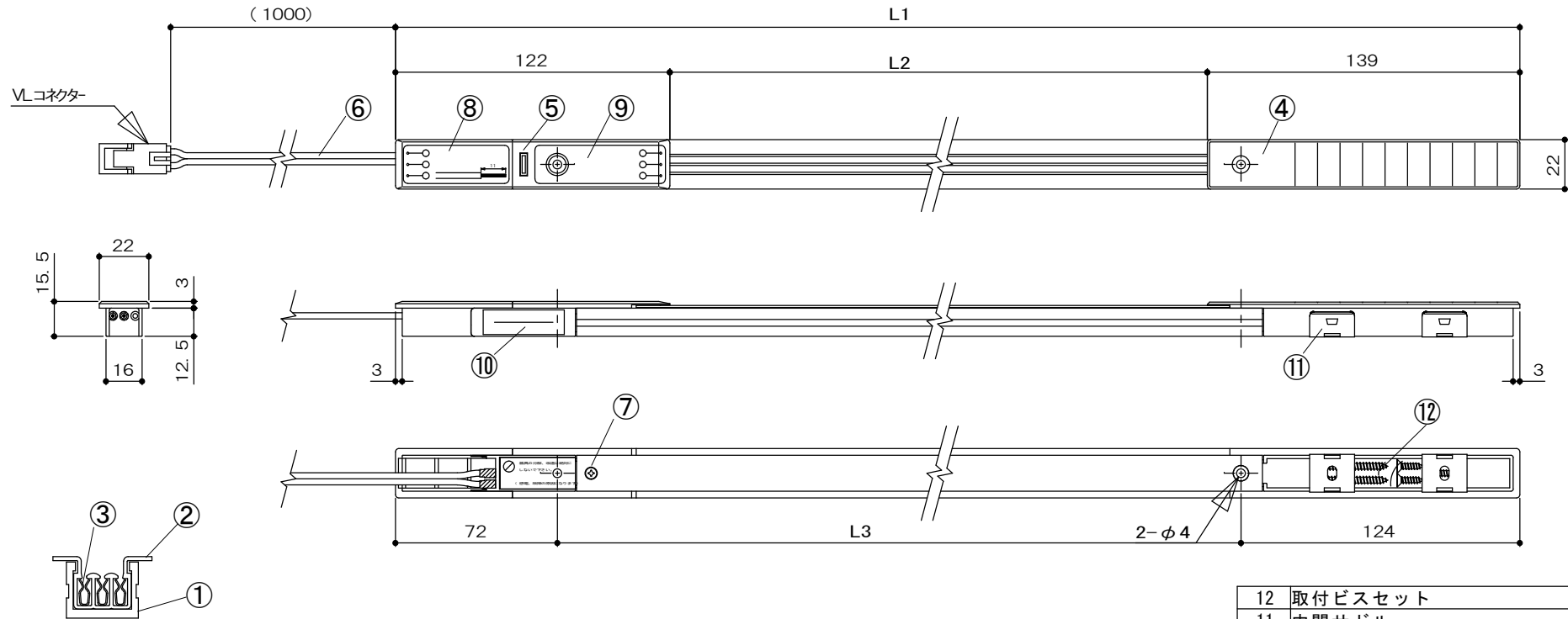


No	年月日	訂正記事	担当	検印
△	- . .			



A-A断面図

型番内容

DCR-800

① ②

- ① : 製品型番
- ② : 全長寸法

型番	L1 (全長)	L2(電源レール 有効寸法)	L3 (取付寸法)
DCR-800	800	539	604
DCR-1000	1000	739	804
DCR-1200	1200	939	1004
DCR-1500	1500	1239	1304
DCR-1800	1800	1539	1604

仕様

定 格	AC12V/24V・7A
使用環境	屋内(結露のないこと)
樹脂部色	白色(アイボリー)

12	取付ビスセット
11	中間サドル
10	ロットNoラベル
9	ラベル
8	ゲージラベル
7	電源ボックス取付用ビス
6	電源コード
5	電源ボックス
4	調整ボックス
3	銅レール
2	樹脂ガイドレール
1	アルミレール
出図	
設計	製 長 製 長 検 図 作 図
	2018年05月17日 尺度
材質	-
品名	DCレールコンセント DCR
F K K株式会社	
図番	F2188030