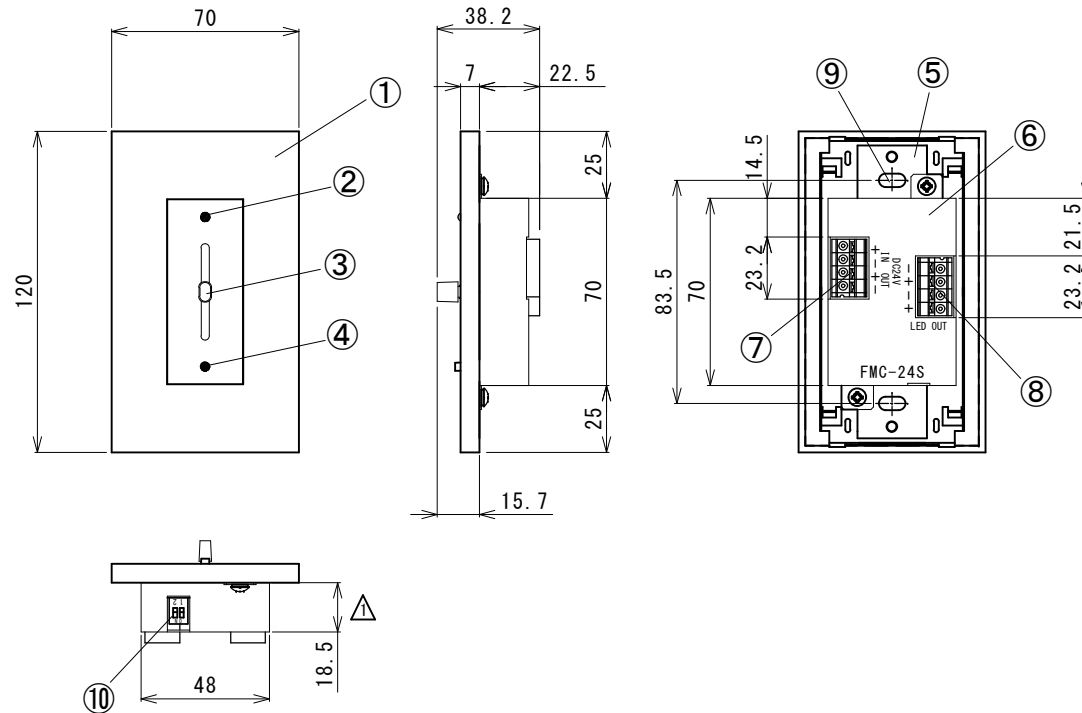


N.º	年月日	訂正記事	担当	検印
△	2019.7.9	寸法訂正 17.5→18.5	米澤	長
△	2019.7.12	三面図修正	米澤	長
△	2019.7.22	仕様図フォーマット変更	米澤	長

◆外形図 △

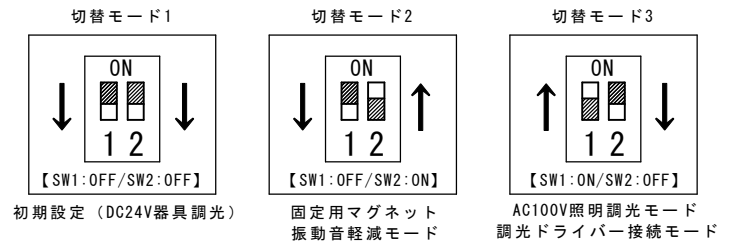


□適合電線 単線 0.5~1.0φ (AWG24~AWG18)  
 燃線0.3~0.8sq  
 (AWG22~AWG18、素線径φ0.18mm以上)

□適用工具 マイナスドライバー (軸径φ3mm、刃先幅2.6mm)

□標準剥ぎ線長 11mm

□ディップスイッチ



◆型式内容

FMC-24S□

①化粧パネルカラー B=ブラック/G=グレー/W=ホワイト

①

◆定格表

定格 入力電圧 DC24V / 12V(※AC100V器具調光時)

型番	外形寸法 (mm)	重量 (g)	最大出力電流 (A) (DC24V / DC12V)	最大接続電源容量 (W) (DC24V / DC12V)	調光
FMC-24S□	W70×H120×D38.2	168	6.3 / 1.0	150 / 12	PWM方式

※本製品をAC100V照明のPWM調光器としてご使用の場合 (FKK製品専用)  
 ※ディップスイッチ切り替えが必要となります。

⑩	ディップスイッチ		1
⑨	2-5×10取付穴		2
⑧	出力接続端子台		1
⑦	入力接続端子台		1
⑥	ケース	SPCC 白塗装	1
⑤	基板固定金具	SECC	1
④	ON/OFFタクトスイッチ		1
③	スライドボリューム		1
②	ハイロットLED	緑色	1
①	化粧プレート	ブラック/グレー/ホワイト	1

出図					
設計	百々	製図	米澤	検図	長
作図		19年2月6日		尺度	
材質		品名		FMC-24S製品仕様図	
F K K 株式会社		図番		F 4 1 9 2 1 1 0 - 3	