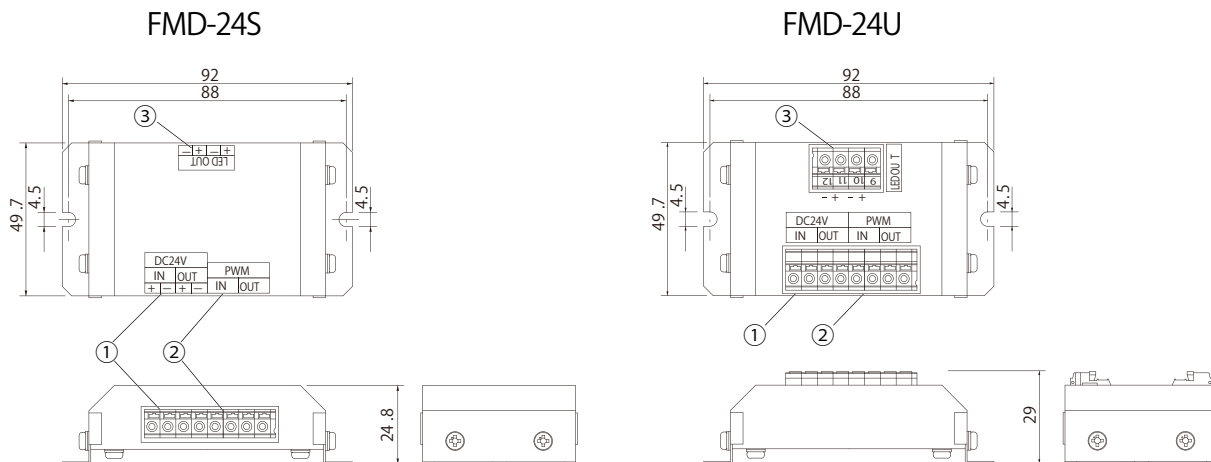


型番

FMD-24S / FMD-24U

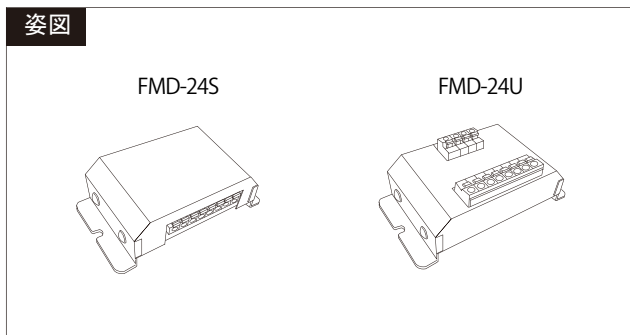
2018.5.25

□外形寸法



単位: mm

姿図



	部品名	材質	仕様
①	DC24V入力端子台	—	—
②	調光信号入力端子台	—	—
③	LED出力端子台	—	—
④			
⑤			
⑥			
⑦			
⑧			

仕様

DC24V調光外付けドライバー

型番	サイズ	重量	入力	最大出力電流	最大接続電源容量	
FMD-24S	W92.0 × H49.7 × D24.8	110 g	DC24V	6.3A	150W	配線接続端子側面出し
FMD-24U	W92.0 × H49.7 × D29.0	110 g	DC24V	6.3A	150W	配線接続端子背面出し

使用環境: 屋内 動作環境温度: 0℃～40℃ 動作環境: 結露無きこと

ドライバー使用にあたって

■推奨PWM調光器

調光器メーカー	調光器	DC24VLED器具
ルートロン	グライツァイ3000シリーズ ※1 GRX-3504-T-JA GRX-3506-T-JA	○※3
		5～100%
	グライツァイIQSシリーズ ※1 QSGR-3P-JA QSGR-4P-JA QSGR-6P-JA	○※3
		5～100%
Panasonic	DIVAシリーズ ※1 DVF-153P-JA	○※3
		5～100%
Panasonic	NQ21595U NQ21585U	○※2※3
		10～100%

■適合電線

単線0.5～1.0φ (AWG24～AWG18)

撚線0.3～0.8sq

(AWG22～AWG18 素線径φ0.18mm以上)

■適用工具

マイナスドライバー(軸径φ3mm、刃先幅2.6mm)

■標準剥ぎ線長

11mm

■接続可能灯具数

調光器の最大定格と使用電源の最大定格の両者範囲内

※1 GRX-PWM-JAが必要です。

※2 調光器の負荷切り替えスイッチが「LR」の場合

※3 最大150W以内でご使用下さい。

・調光範囲は目安としてお考えください。

(他社製調光器のスペック変更により調光範囲が変わる事があります。)