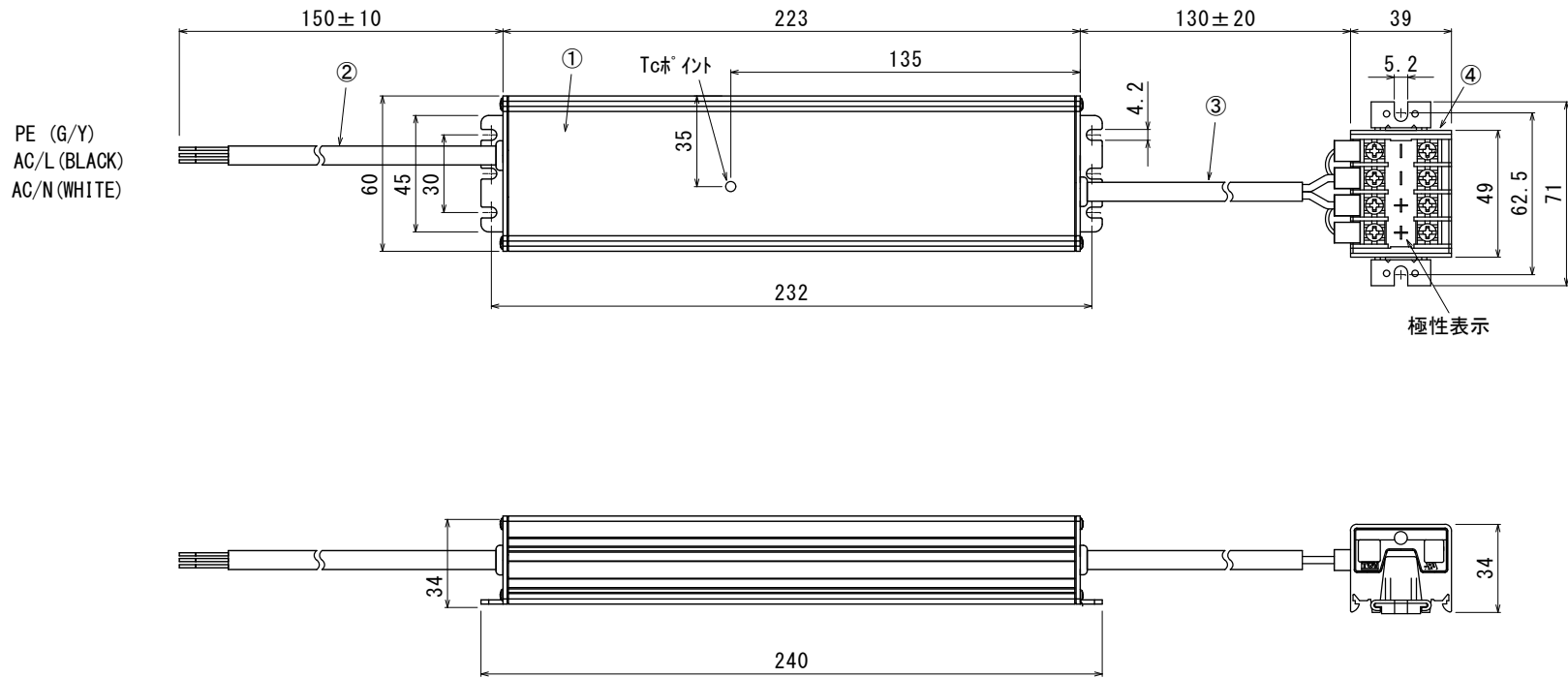


No.	年月日	訂正記事	担当	検印
-----	-----	------	----	----

角度	±30'	偏心又は片寄り	±0.1	ネジの等級	JIS 2級
----	------	---------	------	-------	--------

寸法	公差	4以下	±0.1	4φ以下 16以下	±0.2	16φ以下 63以下	±0.3	63φ以下 250以下	±0.5	250φ以下 1000以下	±0.8
----	----	-----	------	--------------	------	---------------	------	----------------	------	------------------	------



電気特性

型番	出力電力	出力電圧	出力電流	入力電圧	入力電流	周波数	効率/力率	適合規格
JPVO-150024FA-T	150W	DC24V	6.25A	AC100 ~242V	1.69A (AC100V)	50/60Hz	88% 0.95	電気用品安全法 (PSE) RoHS
					0.71A (AC200V)			
					0.68A (AC242V)			

使用環境

使用環境温度	動作湿度	最大Tc温度
-40~55°C※1	10~90%	85°C※2

※1 正規取り付け方向・LED負荷80%時の使用温度範囲

※2 周囲を囲ってご使用される場合にはTcポイント85°C以下になる様にご注意ください。

保護機能

過電圧保護	過負荷保護	短絡保護	過昇温保護
-------	-------	------	-------

④ 端子台	樹脂	壬生電機DTK-20×4P								
③ DC2次側出力線	—	UL AWG17 1.07mm ²								
② AC1次側入力線	—	PNCTF 0.75mm ²								
① 本体	アルミ	シルバーアルマイト処理								
	部品名	材質								
設計	原田	製図	原田	検図	長	作図	2022年 9月 9日	尺度	1:2	
		材質				品名	JPVO-150024FA-T			
F K K株式会社							図番	F1229080		