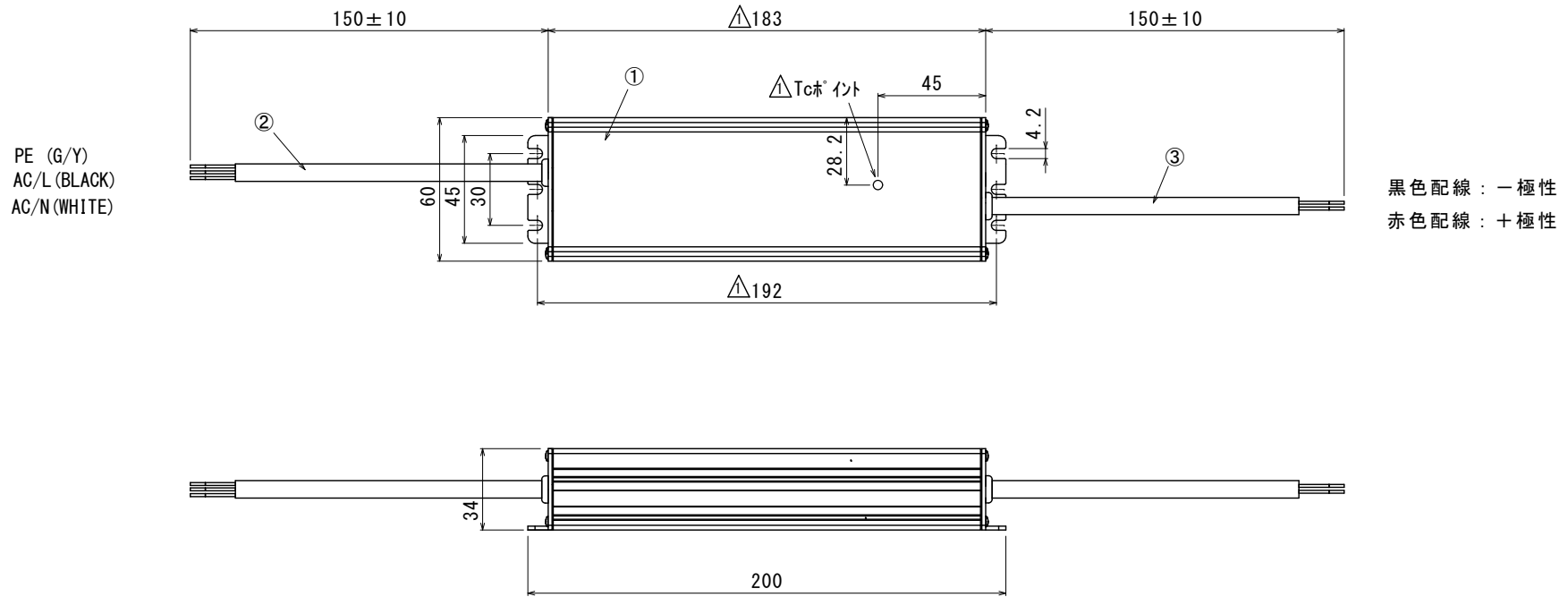


No	年月日	訂正記事	担当	検印
△	2022. 9. 26	寸法誤記修正・TC追記・スペック表追加	原田	

ネジの等級	JIS 2級
偏心又は片寄り	±0.1
角度	±30'

寸法	公差
4以下	±0.1
4径以下 16以下	±0.2
16径以下 63以下	±0.3
63径以下 250以下	±0.5
250径以下 1000以下	±0.8



△
電気特性

型番	出力電力	出力電圧	出力電流	入力電圧	入力電流	周波数	効率/力率	適合規格
JPV0-030024FA	30W	DC24V	1.25A	AC100 ~242V	0.35A (AC100V)	50/60Hz	83% 0.95	電気用品安全法 (PSE) RoHS IP67
					0.18A (AC200V)			
					0.14A (AC242V)			

使用環境

使用環境温度	動作湿度	最大Tc温度
-40~55℃※1	10~90%	75℃※2

※1 正規取り付け方向・LED負荷80%時の使用温度範囲

※2 周囲を囲ってご使用される場合にはTcポイント75℃以下になる様にご注意ください。

保護機能

過電圧保護	過負荷保護	短絡保護	過昇温保護
-------	-------	------	-------

③	DC2次側出力線	—	UL AWG17 1.07mm ²
②	AC1次側入力線	—	PNCTF 0.75mm ²
①	本体	アルミ	シルバーアルマイト処理
	部品名	材質	仕様
設計	森田	製図	森田
	検図		
	作図	21年3月18日	尺度 1:2
	材質		品名
			JPV0-030024FA
	F K K株式会社		図番
			F5213010-1