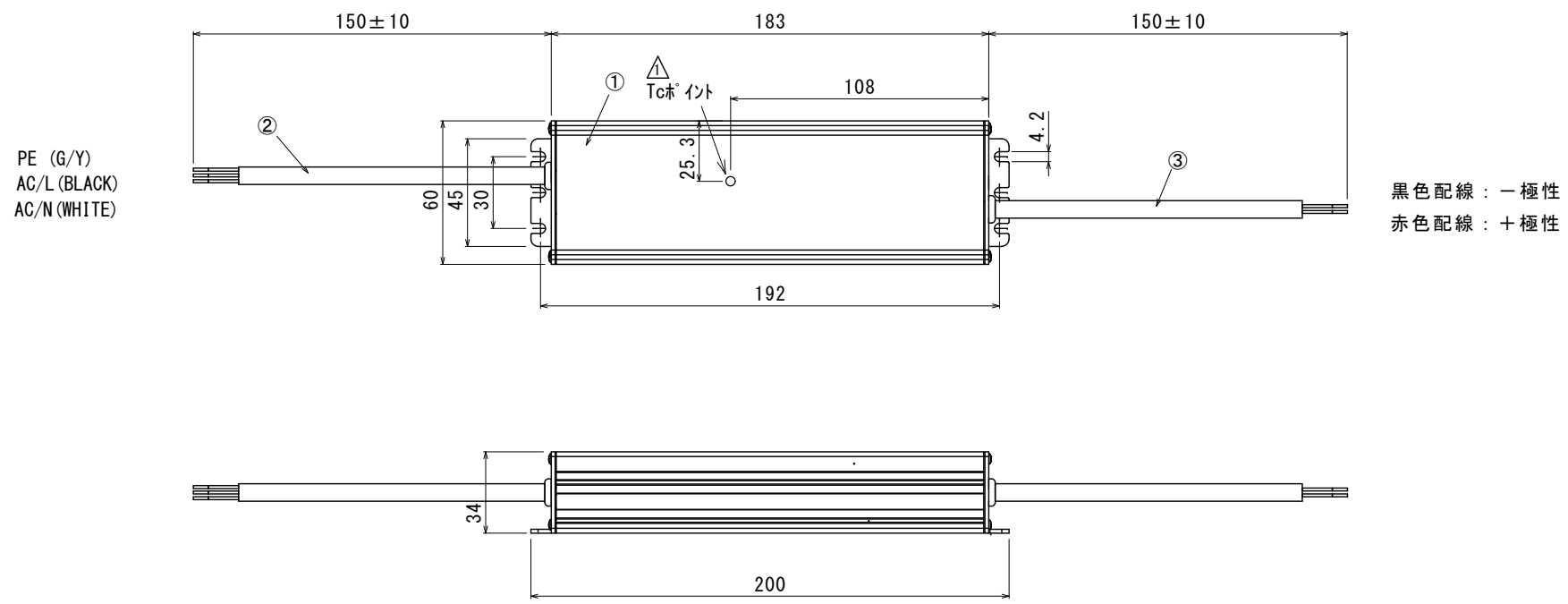


No	年月日	訂正記事	担当	検印
△	2022. 9. 26	TC追記・スペック表追加	原田	

ネジの等級	JIS 2級	
偏心又は片寄り	±0.1	
角度	±30'	
250未満	1000以下	±0.8
63未満	250以下	±0.5
16未満	63以下	±0.3
4未満	16以下	±0.2
4以下		±0.1
寸法	寸法差	



△
電気特性

型番	出力電力	出力電圧	出力電流	入力電圧	入力電流	周波数	効率/力率	適合規格
JPVO-060024FA	60W	DC24V	2.5A	AC100 ~242V	0.69A (AC100V)	50/60Hz	86.5% 0.95	電気用品安全法 (PSE) RoHS IP67
					0.35A (AC200V)			
					0.29A (AC242V)			

使用環境

使用環境温度	動作湿度	最大Tc温度
-40~55°C※1	10~90%	75°C※2

※1 正規取り付け方向・LED負荷80%時の使用温度範囲
 ※2 周囲を囲ってご使用される場合にはTcポイント75°C以下になる様にご注意ください。

保護機能

過電圧保護	過負荷保護	短絡保護	過昇温保護
-------	-------	------	-------

③ DC2次側出力線	—	UL AWG17 1.07mm ²						
② AC1次側入力線	—	PNCTF 0.75mm ²						
① 本体	アルミ	シルバーアルマイト処理						
部品名		仕様						
設計	森田	製図	森田	検図	作図	21年3月18日	尺度	1:2
材質		品名		JPVO-060024FA				
F K K株式会社		図番		F5213020-1				