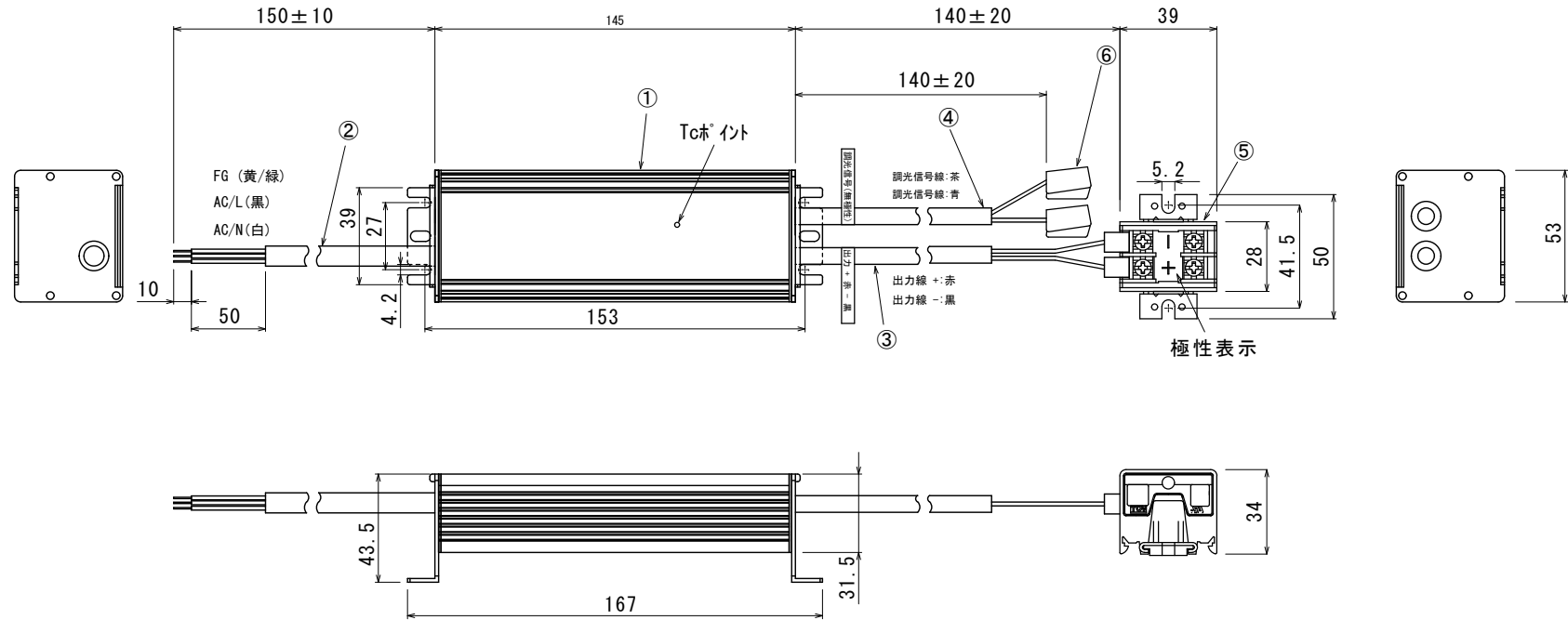


No	年月日	訂正記事	担当	検印
△	2024. 2. 9	型番修正(200 →242)・効率追記	原田	長



電気特性

型番	出力電力	出力電圧	出力電流	入力電圧	周波数	入力電流	効率	力率	適合規格
OT60/100-242/ 24-G3-T △	60W	DC24.2V	2.5A	AC100 ~242V	50/60Hz	0.70A (AC100V)	86.0%	0.95	電気用品安全法 (PSE) RoHS IP66
						0.342A (AC200V)	87.5%		
						0.29A (AC242V)	88.0%		

使用環境

使用環境温度	動作湿度	最大Tc温度
-40~70°C ※1	5~95%	85°C ※2

△
 ※1 正規取り付け方向・LED負荷80%時の使用温度範囲
 ※2 周囲を囲ってご使用される場合にはTcポイント85°C以下になる様にご確認ください。
 ※ 推奨調光器及び配線図は電源トランスの取扱説明書またはFKKホームページをご確認ください。

保護機能

過電圧保護	過負荷保護	短絡保護	過昇温保護
-------	-------	------	-------

⑥ 調光接続コネクタ	—	WAGO製 LC-1							
⑤ 出力側接続端子台	—	壬生電機DTK-20×2P							
④ 調光信号線	—	1.0mm ² x 2芯							
③ DC2次側出力線	—	1.0mm ² x 2芯							
② AC1次側入力線	—	1.25mm ² x 3芯							
① 本体	アルミ								
	部品名	材質	仕様						
設計	原田	製図	原田	検図	長	作図	2022年 9月 8日	尺度	1:2
		材質		品名	OT60/100-242/24-G3-T △				
FKK株式会社				図番	F1229020-1				