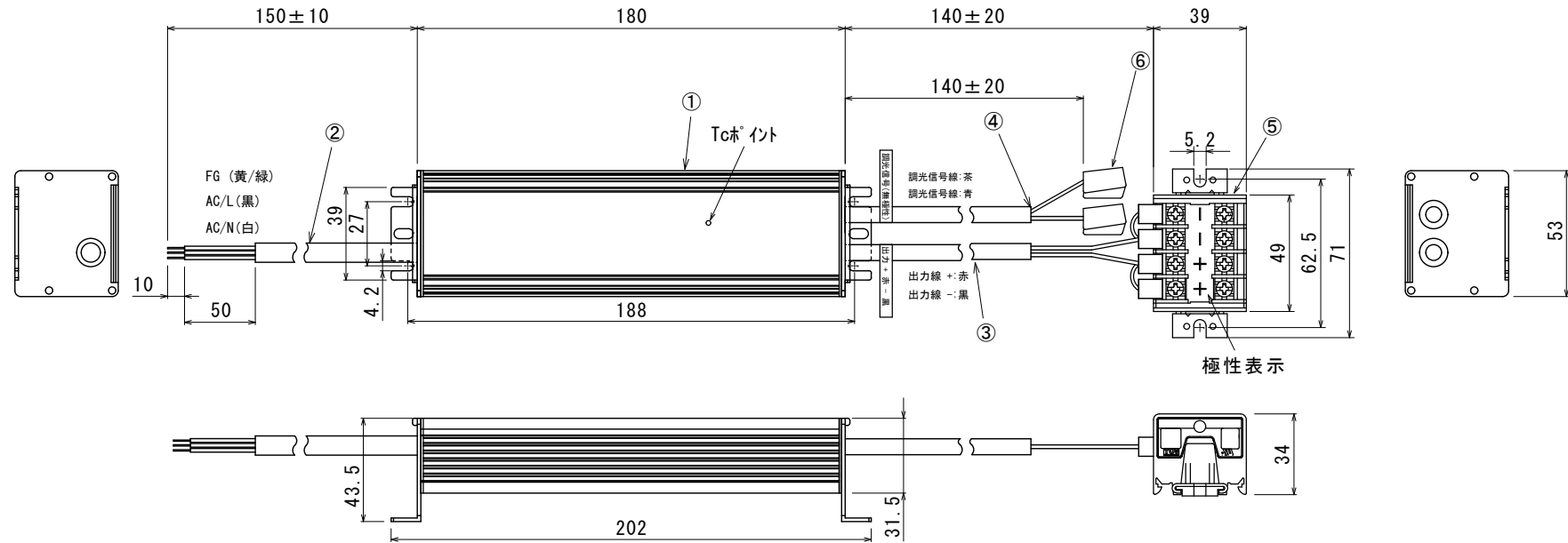


N ^o	年月日	訂正記事	担当	検印
△	2024. 2. 9	型番修正(200 →242)・効率追記	原田	長



電気特性

型番	出力電力	出力電圧	出力電流	入力電圧	周波数	入力電流	効率	力率	適合規格
OT90/100-242/ 24-G3-T △	90W	DC24.2V	3.75A	AC100 ~242V	50/60Hz	0.365A(AC100V)	83.5%	0.95	電気用品安全法(PSE) RoHS IP66
						0.175A(AC200V)	85.5%		
						0.150A(AC242V)	86.0%		

使用環境

使用環境温度	動作湿度	最大Tc温度
-40~70°C※1	5~95%	85°C※2

※1 正規取り付け方向・LED負荷80%時の使用温度範囲
 ※2 周囲を囲ってご使用される場合にはTcポイント85°C以下になる様にご確認ください。
 ※ 推奨調光器及び配線図は電源トランスの取扱説明書またはFKKホームページをご確認ください。

保護機能

過電圧保護	過負荷保護	短絡保護	過昇温保護
-------	-------	------	-------

⑥	調光接続コネクタ	—	WAGO製 LC-1 x 2個
⑤	出力側接続端子台	—	壬生電機DTK-20 x 4P
④	調光信号線	—	1.0mm ² x 2芯
③	DC2次側出力線	—	1.0mm ² x 2芯
②	AC1次側入力線	—	1.25mm ² x 3芯
①	本体	アルミ	
	部品名	材質	仕様
設計	原田	製図	原田
	検図	長	作図
			2022年 9月 8日
			尺度
			1:2
	材質		品名
			OT90/100-242/24-G3-T △
			図番
			F1229030-1
	FKK株式会社		