

取扱説明書

保管用

DC24V

屋内専用

LED line module
FGDシリーズ (DC24V専用LEDモジュール)





FKK corporation
www.fkk-corporation.com

【ご使用前に必ずお読み下さい】

2019.4.5

⚠ 安全上の注意

警告

	<ul style="list-style-type: none"> ●器具の分解・改造は、しないで下さい。感電・故障の原因になります。 		<ul style="list-style-type: none"> ●お手入れの際は必ず電源を切って下さい。感電の原因になります。 ●万一、煙が出たり、変な臭いがある等、異常が発生した場合は、ただちに電源を切って下さい。火災・感電の原因になります。
	<ul style="list-style-type: none"> ●不安定な場所では使用しないで下さい。落下の原因になります。 ●器具のスキマに金属類を差し込まないで下さい。感電・故障の原因になります。 ●LED点灯時、器具を布、紙等で覆わないで下さい。器具内部の温度が上昇しLEDの劣化・火災の原因になります。 ●器具を造営材等へ埋め込んで使用しないで下さい。故障・火災の原因になります。 ●屋内専用製品です。屋外や湿気・水分の有る環境ではご使用できません。 ●浴室・サウナ等の高温多湿環境ではご使用頂けません。 ●海・温泉等の塩害・腐食性ガス環境ではご使用頂けません。 ●直射日光・水没環境・結露する環境ではご使用頂けません。 		<ul style="list-style-type: none"> ●器具の取付けは取り扱い説明書に従って確実に行って下さい。火災・感電・落下の原因になります。 ●電源を接続する際は、取り扱い説明書に従って確実に行って下さい。火災・感電の原因になります。 ●電源トランスの取り付け作業には電気工事士の資格が必要です。電源トランスの取り扱い説明書に従って有資格者が作業を行って下さい。 ●電源トランスは水のかかる場所・直射日光のあたる場所への設置はしないで下さい。

⚠ 注意

<ul style="list-style-type: none"> ●器具の電源電圧 DC24V ±3% で使用してください。故障・短寿命の原因になります。 ●周囲温度 5 ~ 40 °C ・周囲湿度 85% 以下で使用してください。加熱・異常点灯・短寿命の原因になります。 ●器具の連続使用は定格表参照下さい。感電・漏電・加熱の原因になります。 	<ul style="list-style-type: none"> ●引火する危険性（ガソリン・可燃性スプレー・シンナー等）のある所では使用しないで下さい。
---	--

⚠ ご使用上の注意

<ul style="list-style-type: none"> ●器具の取付け工事は必ず電気工事に依頼してください。 ●濡れた手で器具を触らないで下さい。感電の原因になります。 	<ul style="list-style-type: none"> ●器具の清掃の際は、シンナーやベンジン等を使用しないで下さい。水、または中性洗剤を浸した柔らかい布をよく絞って拭いてください。 ●点灯中は商品等を近づけすぎないで下さい
---	---

定格表

LXSW-FGD-1001-N K CR

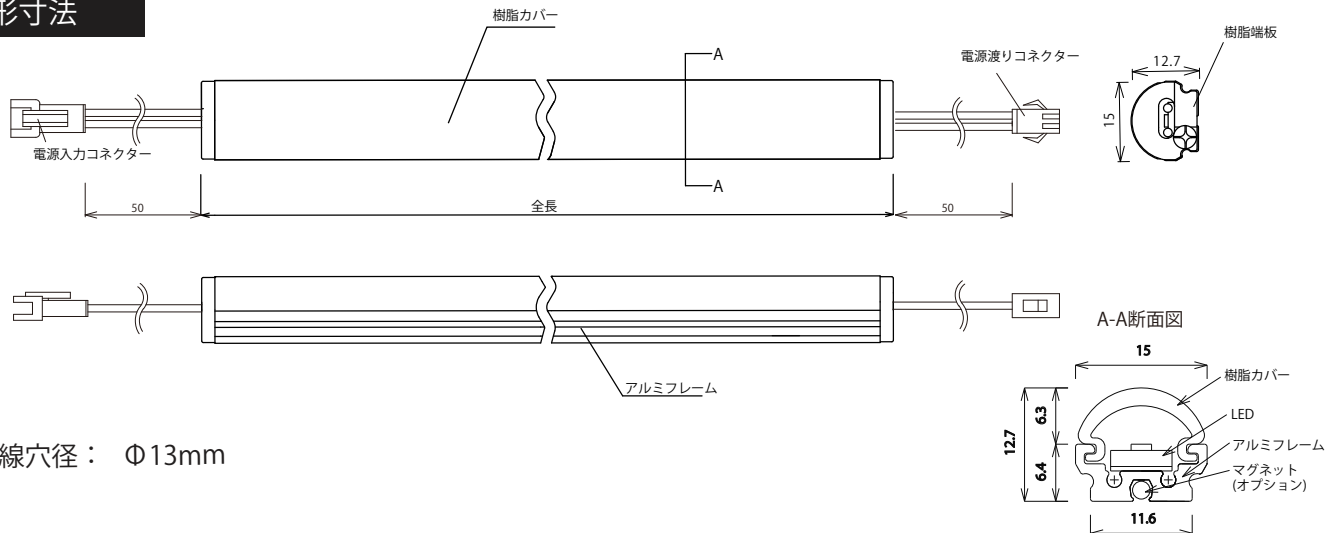
1 2 3 4

1 全長	
2 LED発光色	L 25 = 電球色 (2500K) L 27 = 電球色 (2700K) L 30 = 電球色 (3000K) WW = 温白色 (3500K) W = 白色 (4000K) NW = (4500K) N = 昼白色 (5000K) ND = (5700K) D = 昼光色 (6500K)
3 電源コネクタ仕様	K 片側仕様 / R 両側仕様
4 固定仕様	CR : 取付クリップ / MG : マグネット (オプション)

定格 入力電圧DC24V

型番	全長 (mm)	基板全長 (mm)	LED数 (個)	LED光源演色性 (Ra)	入力電力 (W)	入力電流 (A)	最大連結長さ (mm)	全光束 (lm) (N色)
LXSW-FGD-38.5-NK	38.5	27.5	6	80以上	0.4	0.02	3960	39
LXSW-FGD-1001-NK	1001	990	216	80以上	15.5	0.65	3960	1415

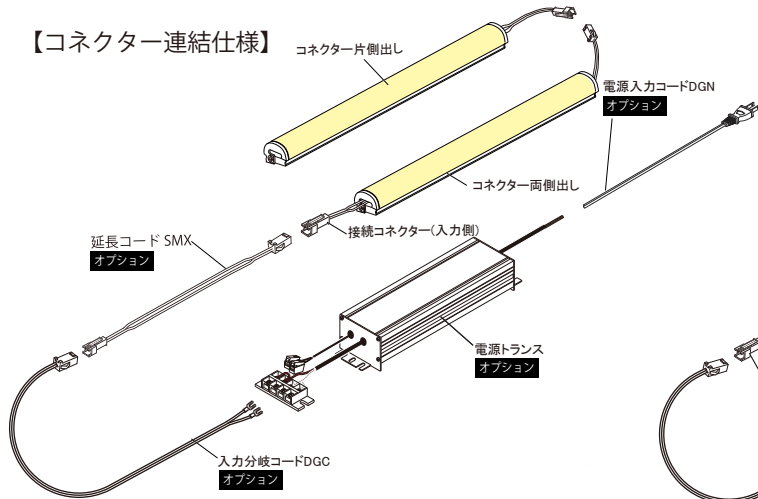
外形寸法



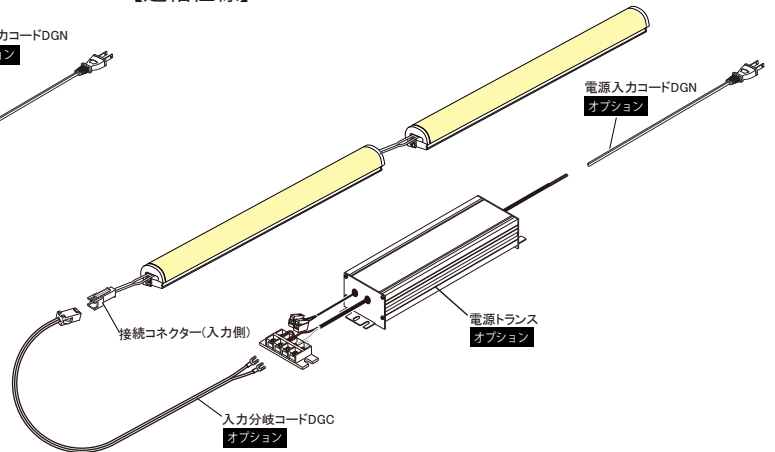
□推奨配線穴径：Φ13mm

構成イメージ

【コネクタ連結仕様】



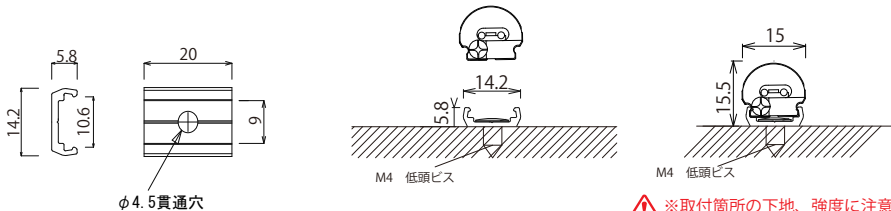
【連結仕様】



固定方法

○取付クリップで固定(付属品)

□取付クリップ寸法図



◆取付クリップ個数表

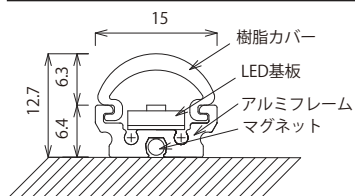
器具長	取付クリップ個数
1000 以下	3 個
1001 ~ 1500 以下	4 個
1501 ~ 2000 以上	5 個
2001 以上	6 個

※マグネット仕様(オプション)時には付属しません

※間隔を500mm以下にすること

⚠ ※取付箇所の下地、強度に注意
落下等により器具破損の原因になります。

○マグネットで固定(オプション)



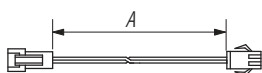
⚠ ※取付面の水平度注意
マグネット吸着力低下による落下等により器具破損の原因になります。

注意事項

- ・本器具は入力電源DC24V専用器具です。接続する電源電圧にご注意ください。
- ・電源の入力は必ず片側からだけにして下さい。両側から同時に電源を接続すると器具が破損します。
- ・定格表を参考にして器具の最大連結数を守って下さい。
- ・延長コードSMXの合計長さは5m以内で接続して下さい。
- ・調光してご使用いただけます(別途カタログ・HPをご参照下さい)

オプション

延長コード 型番 : SMX



型番	A寸法	型番	A寸法
SMX-80	80	SMX-1000	1000
SMX-200	200	SMX-2000	2000
SMX-300	300	SMX-3000	3000
SMX-400	400	SMX-4000	4000
SMX-500	500		

入力分岐コード 型番 : DGC



型番	分岐数
DGC-1	1
DGC-2	2
DGC-3	3
DGC-4	4
DGC-5	5