

## 取扱説明書

保管用

DC24V

屋内専用

LEDライン照明  
LXSW-FGGシリーズ

(DC24V 専用 LED モジュール)





FKK corporation  
www.fkk-corporation.com

【ご使用前に必ずお読み下さい】

2019.7.1

## ⚠ 安全上の注意

## 警告

	<ul style="list-style-type: none"> <li>●器具の分解・改造は、しないでください。感電・故障の原因になります。</li> </ul>		<ul style="list-style-type: none"> <li>●お手入れの際は必ず電源を切ってください。感電の原因になります。</li> <li>●万一、煙が出たり、変な臭いがする等、異常が発生した場合はただちに電源を切ってください。火災・感電の原因になります。その後工事中、電気店に修理を依頼してください。</li> </ul>
	<ul style="list-style-type: none"> <li>●不安定な場所では使用しないでください。落下の原因になります。</li> <li>●器具のスキマに金属類を差し込まないでください。感電・故障の原因になります。</li> <li>●LED点灯時、器具を布、紙等で覆わないでください。器具内部の温度が上昇しLEDの劣化・火災の原因になります。</li> <li>●器具を造営材等へ埋め込んで使用しないでください。故障・火災の原因になります。</li> <li>●屋外や湿気・水分のある所では、使用しないでください。感電・漏電・故障の原因になります。</li> </ul>		<ul style="list-style-type: none"> <li>●器具の取付けは器具の重量に耐える所に取り扱い説明書に従って確実に行ってください。火災・感電・落下の原因になります。</li> <li>●電源を接続する際は、取り扱い説明書に従って確実にこなしてください。火災・感電の原因になります。</li> </ul>

## ⚠ 注意

<ul style="list-style-type: none"> <li>●器具の電源電圧 DC24V ±3% で使用してください。故障・短寿命の原因になります。</li> <li>●周囲温度 5 ~ 40℃以下・周囲湿度 85%以下 で使用してください。加熱・異常点灯・短寿命の原因になります。</li> <li>●器具の連続使用は定格表参照ください。感電・漏電・加熱の原因になります。</li> </ul>	<ul style="list-style-type: none"> <li>●引火する危険性（ガソリン・可燃性スプレー・シンナー等）のある所では使用しないでください。</li> <li>●器具の付近で赤外線リモコン機器を使用しないでください。誤作動の原因になります。</li> </ul>
---	---

## ⚠ ご使用上の注意

<ul style="list-style-type: none"> <li>●器具の取付け工事は必ず電気工事に依頼してください。</li> <li>●濡れた手で器具を触らないでください。感電の原因になります。</li> </ul>	<ul style="list-style-type: none"> <li>●器具の清掃の際は、シンナーやベンジン等を使用しないでください。水、または中性洗剤を浸した柔らかい布をよく絞って拭いてください。</li> <li>●点灯中は商品等を近づけすぎないでください。</li> </ul>
--	--

## 定格表

## LXSW-FGG-1000-N K CR

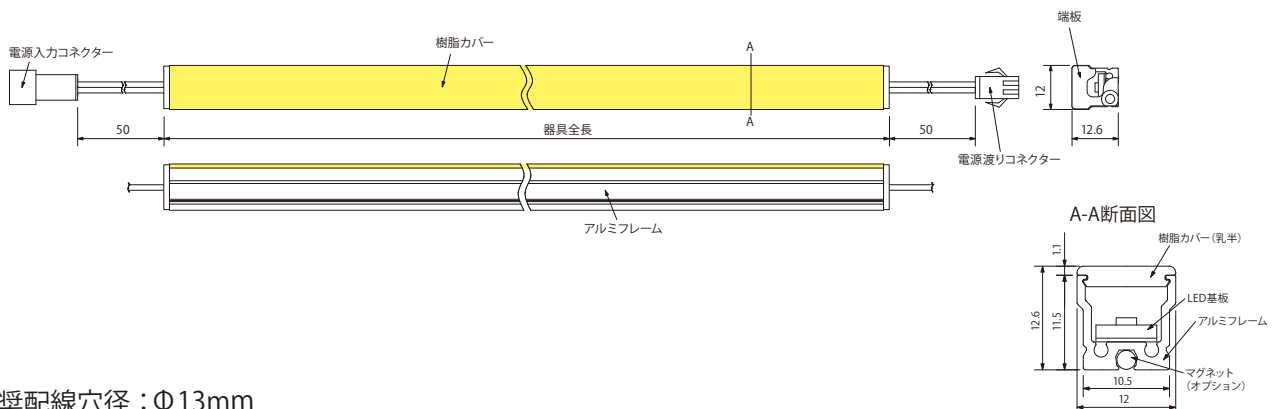
1 2 3 4

1 器具全長	
2 LED発光色	L25=電球色(2500K) L27=電球色(2700K) W=白色(4000K) N=昼白色(5000K) L30=電球色(3000K) WW=温白色(3500K) D=昼光色(6500K)
3 電源コネクタ仕様	K片側仕様/R両側仕様
4 固定仕様	CR:固定金具/MG:マグネット(オプション)

定格 入力電圧DC24V

型番	器具全長 (mm)	基板全長 (mm)	LED数 (個)	LED光源演色性 (Ra)	入力電力 (W)	入力電流 (A)	最大連結長さ (mm)	器具全光束 (lm)(N色)
LXSW-FGG-375-NK	37.5	27.5	6	80以上	0.44	0.018	3960	35.3
LXSW-FGG-1000-NK	1000	990	216	80以上	16	0.66	3960	1270

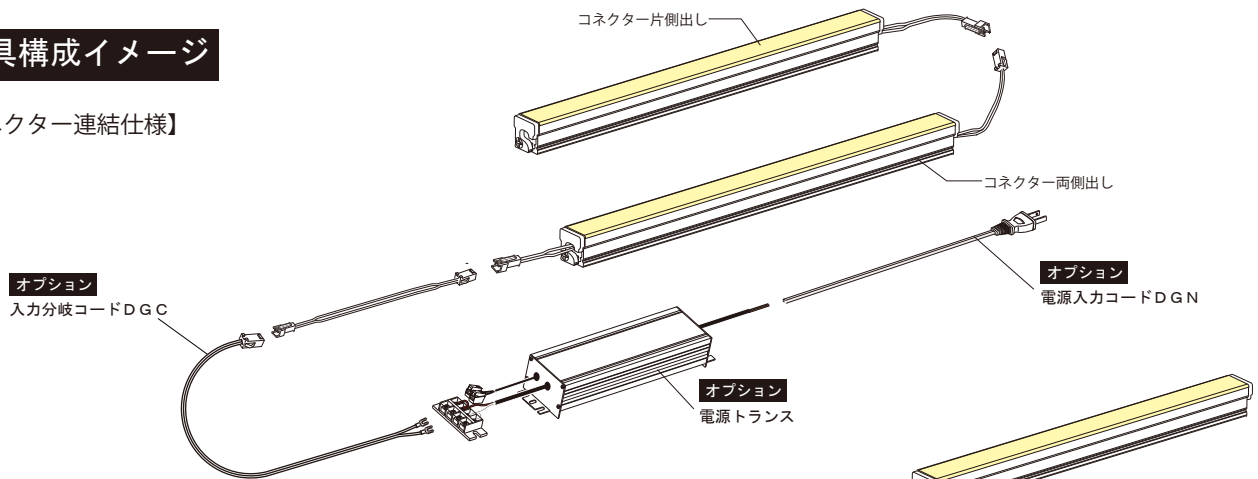
## 外形寸法



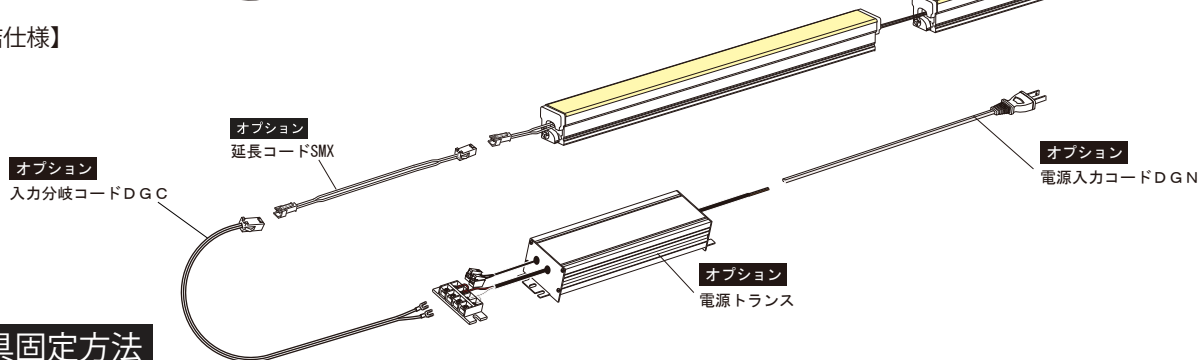
□推奨配線穴径:Φ13mm

## 器具構成イメージ

### 【コネクタ連結仕様】



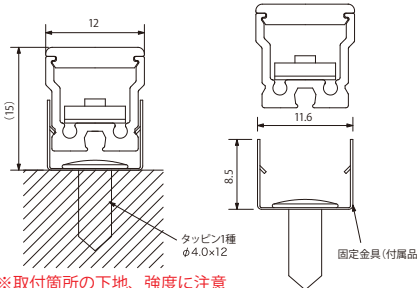
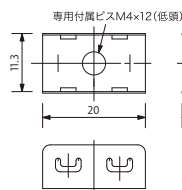
### 【連結仕様】



## 器具固定方法

### ○固定金具で固定（付属品）

□器具固定用  
ネジ止め金具寸法図

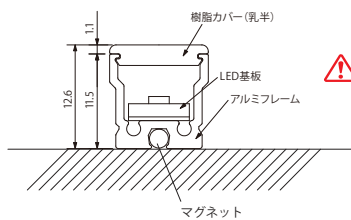


#### ◆固定金具個数表

器具長	固定金具個数
1000 以下	2 個
1001 ~ 1500 以下	3 個
1501 ~ 2000 以上	4 個
2001 以上	5 個

※マグネット仕様（オプション）時には付属しません

### ○マグネットで固定 **オプション**



⚠ ※取付箇所の下地、強度に注意  
落下等により器具破損の原因になります。

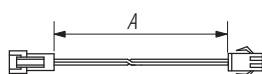
⚠ ※取付面の水平度注意  
マグネット吸着力低下による落下等により器具破損の原因になります。

## 注意事項

- ・本器具は入力電源DC24V専用器具です。接続する電源電圧にご注意ください。
- ・電源の入力は必ず片側からだけにして下さい。両側から同時に電源を接続すると器具が破損します。
- ・定格表を参考にして器具の最大連結数を守って下さい。
- ・延長コードSMXの合計長さは5m以内で接続して下さい。
- ・調光してご使用いただけます（別途カタログ・HPをご参照下さい）

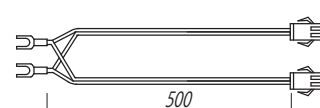
## オプション

延長コード 型番：SMX



型番	A寸法	型番	A寸法
SMX-80	80	SMX-1000	1000
SMX-200	200	SMX-2000	2000
SMX-300	300	SMX-3000	3000
SMX-400	400	SMX-4000	4000
SMX-500	500		

入力分岐コード 型番：DGC



型番	分岐数
DGC-1	0
DGC-2	2
DGC-3	3
DGC-4	4
DGC-5	5