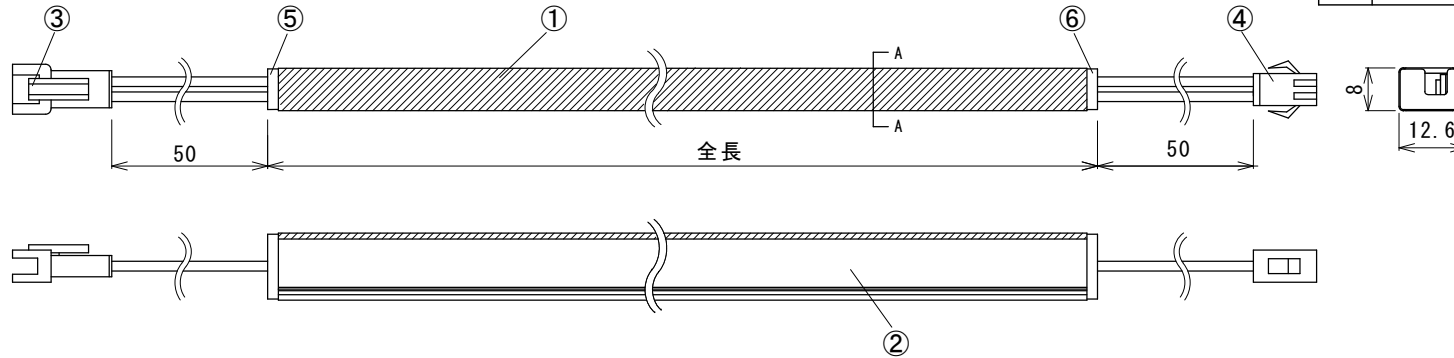
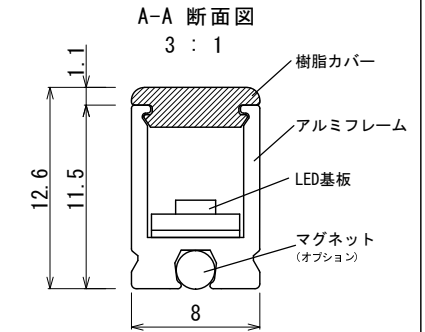


◆外形図

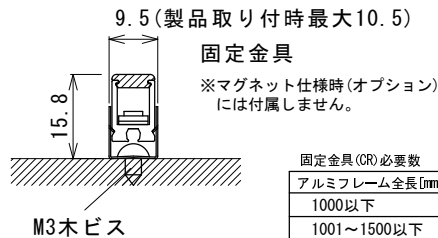
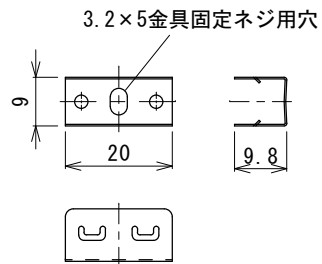


N.º	年月日	訂正記事	担当	検印
-----	-----	------	----	----



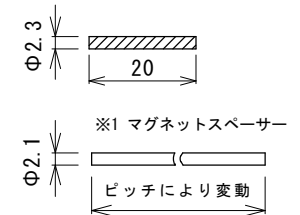
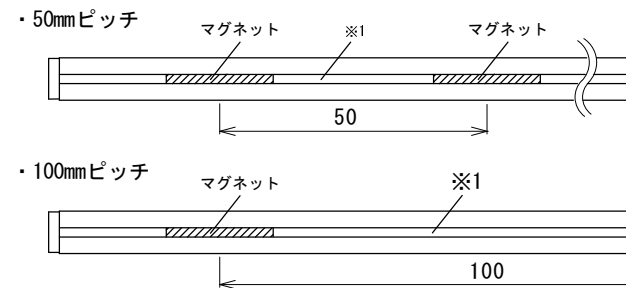
◆付属品/オプション品

付属品：固定金具



アルミフレーム全長[mm]	個数
1000以下	2個
1001~1500以下	3個
1501以上	4個
2000以上	5個

オプション品：マグネット



◆型式内容

LXSS-FGC-1000-N K CR
① ② ③ ④ ⑤ ⑥

- ① LED基板
- ② アルミフレーム
- ③ 全長
- ④ LED発光色
- ⑤ 電源コネクタ仕様
K:片側仕様 / R:両側仕様
- ⑥ 固定仕様
CR:クリップ / MG:マグネット

※本製品は入力電圧DC24V専用です。
※電源の入力は必ず片側からだけにしてください。
※定格表を参考にして最大連結長さを守って下さい。
※取付箇所の下地・強度にご注意下さい。
落下等による破損の原因になります。

◆ 代表特性 定格入力DC24V LXSS使用

型式	全長	重量	LED PKG数	Ra	入力電力	入力電流	全光束 N:5000K	最大連結長さ
LXSS-FGC-505-N	505 [mm]	67 g	108 個	80以上	7.7 [W]	0.32 [A]	455 [lm]	3465 mm
LXSS-FGC-1000-N	1000 [mm]	134 g	216 個		15.5 [W]	0.65 [A]	911 [lm]	
LXSS-FGC-1495-N	1495 [mm]	198 g	324 個		23.2 [W]	0.97 [A]	1366 [lm]	
LXSS-FGC-1990-N	1990 [mm]	264 g	432 個		31.0 [W]	1.30 [A]	1822 [lm]	

発光色 D:6500K / DN:5700K / N:5000K / NW:4500K / W:4000K
WW:3500K / L30:3000K / L27:2700K / L25:2500K

全光束比率 D:6500K (97%) / DN:5700K (99%) / N:5000K (100%) / NW:4500K (99%) / W:4000K (97%)
N色基準 WW:3500K (93%) / L30:3000K (93%) / L27:2700K (90%) / L25:2500K (77%)

⑥	FGC端板 1	ポリカーボネイト 乳白色	1
⑤	FGC端板 2	ポリカーボネイト 乳白色	1
④	接続コネクタ (出力側)	日本圧着端子 SMP-Q2V-NC リード線: AWG26 0.12sq L=60	1
③	接続コネクタ (入力側)	日本圧着端子 SMP-Q2V-N リード線: AWG26 0.12sq L=60	1
②	アルミフレーム	シルバーアルミマイト加工 アルミ: A6063S-T5	1
①	樹脂カバー	ポリカーボネイト 乳白色	1

出図		作成		2020年07月22日		尺度 1:1	
設計	森田	製図	森田	検図		品名	LXSS-FGC モジュール仕様図
FKK株式会社				図番 F5207010			