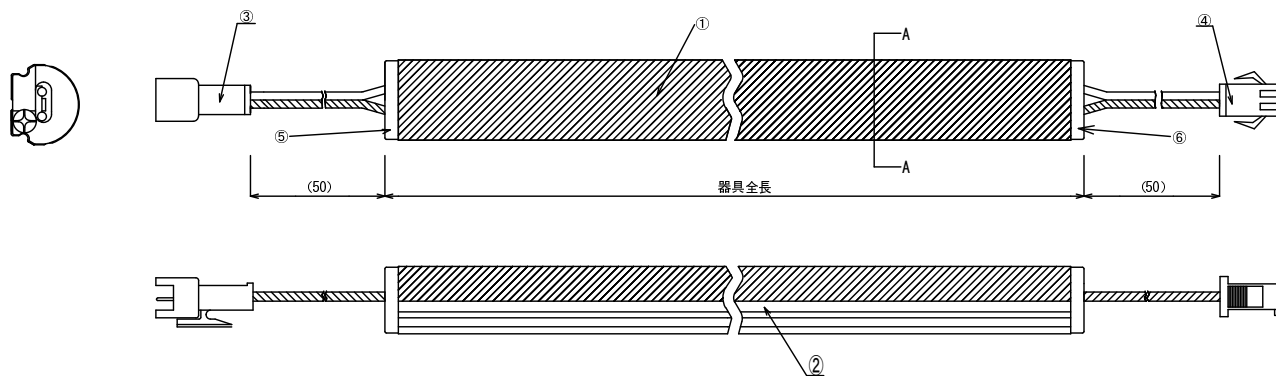
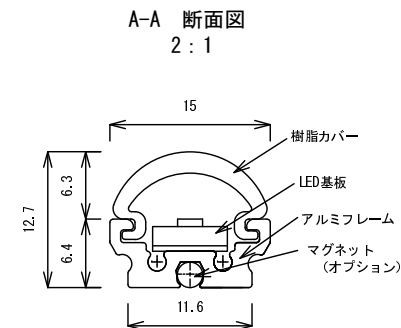


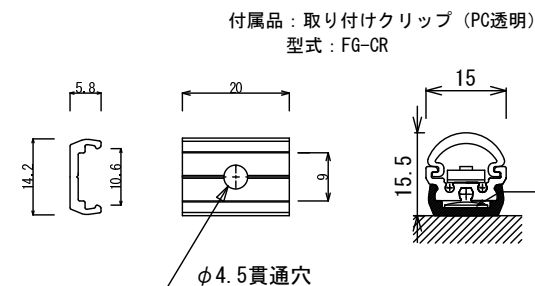
◆外形図



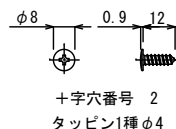
No.	年月日	訂正記事	担当	検印
▲	2019.05.22	寸法変更	谷山	



◆付属品/オプション品



※1 付属専用M4低頭ビス
(取り付けクリップに付属)

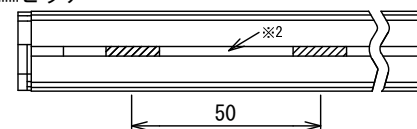


※1 専用M4低頭ビス固定

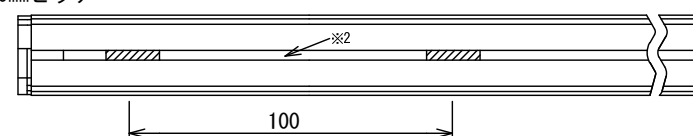
※1mにつき3個使い
※500mm間隔以上空けない事

オプション品 : マグネット

・50mmピッチ



・100mmピッチ



◆型式内容

LXSW-FGD-1001-N K CR

① ② ③ ④ ⑤ ⑥

- ① LED基板
- ② アルミフレーム
- ③ 器具全長
- ④ LED発光色
- ⑤ 電源コネクタ仕様
K片側仕様/表示なし両側仕様
- ⑥ 固定仕様
CR:クリップ MG:マグネット

◆ 代表特性 定格入力DC24V LXSW使用

型式 ▲	器具全長	器具重量	LED PKG数	Ra	入力電力	入力電流	全光束 N:5000K	最大連結長さ
LXSW-FGD-506-N	506 [mm]	104 g	108個	80以上	7.7 [W]	0.32 [A]	707 [lm]	2486mm
LXSW-FGD-1001-N	1001 [mm]	208 g	216個		15.5 [W]	0.65 [A]	1415 [lm]	
LXSW-FGD-1496-N	1496 [mm]	312 g	324個		23.2 [W]	0.97 [A]	2122 [lm]	
LXSW-FGD-1991-N	1991 [mm]	415 g	432個		31.0 [W]	1.30 [A]	2830 [lm]	

発光色 D:6500K / DN:5700K / N:5000K / NW:4500K / W:4000K
WW:3500K / L30:3000K / L27:2700K / L25:2500K

全光束比率 D:6500K (97%) / DN:5700K (99%) / N:5000K (100%) / NW:4500K (99%) / W:4000K (97%)
N色基準 WW:3500K (93%) / L30:3000K (93%) / L27:2700K (90%) / L25:2500K (77%)

※本器具は入力電圧DC24V専用器具です。
※電源の入力は必ず片側からだけにしてください。
※定格表を参考にしして器具の最大連結数を守って下さい。

⑥	樹脂端板 C1	PC乳半	1
⑤	樹脂端板 C2	PC乳半	1
④	接続コネクタ (出力側)	日本圧着端子SW-02V-10相当 (PA66) リード線:AWG22	1
③	接続コネクタ (入力側)	日本圧着端子SW-02V-10相当 (PA66) リード線:AWG22	1
②	アルミフレーム	アルマイト加工 白色 アルミ: A6063SS-15	1
①	樹脂カバー	ユーピロン : EFD210U	1

出図					
設計	谷山	製図	谷山	検図	吉田
作図		2019年02月06日		尺度	1:2
材質		-		品名	LXSW-FGD モジュール 仕様図
F K K株式会社		図番		F7192020-1	