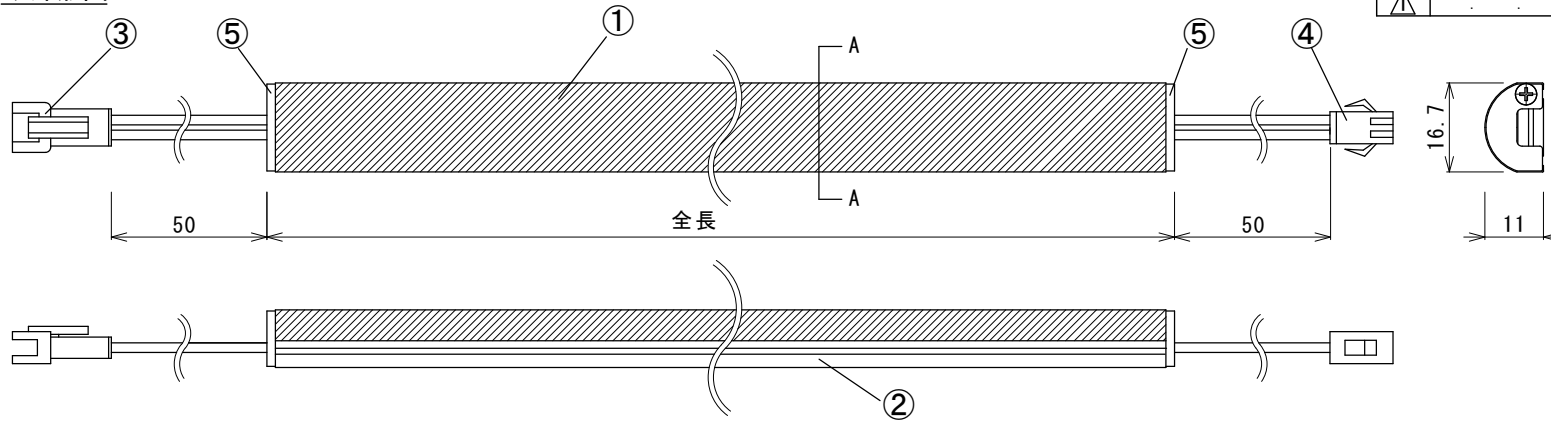


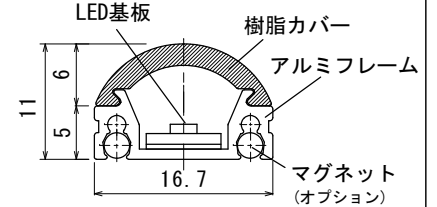
◆外形図

No.	年月日	訂正記事	担当	検印
▲				



A-A 断面図

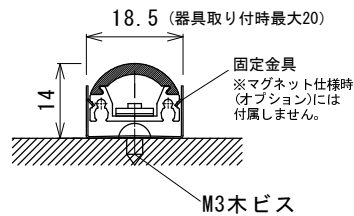
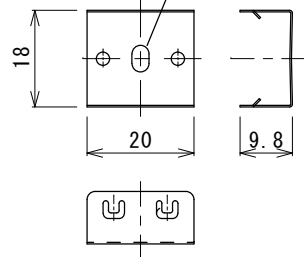
S = 2 : 1



◆付属品/オプション品 S = 1 : 1

付属品：固定金具

3.2×5金具固定ネジ用穴

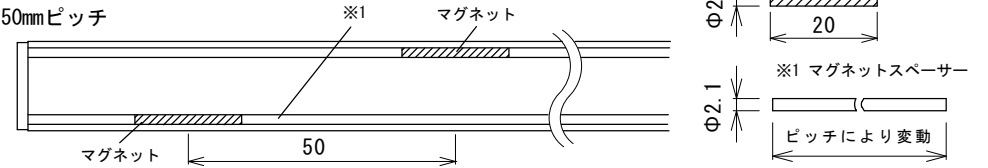


固定金具 (CR) 必要数

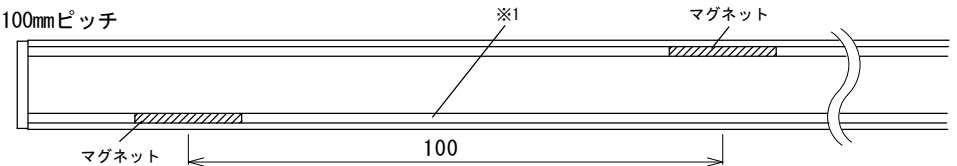
アルミフレーム全長 [mm]	個数
1000以下	2個
1001~1500以下	3個
1501以上	4個
2000以上	5個

オプション品：マグネット

・50mmピッチ



・100mmピッチ



◆型式内容

LXSW-FGO-1000-N K CR

① ② ③ ④ ⑤ ⑥

- ① LED基板
- ② アルミフレーム
- ③ 全長
- ④ LED発光色
- ⑤ 電源コネクタ仕様  
K：片側仕様 / R：両側仕様
- ⑥ 固定仕様  
CR：クリップ / MG：マグネット

※本製品は入力電圧DC24V専用です。  
※電源の入力は必ず片側からだけにしてください。  
※定格表を参考にして最大連結長さを守って下さい。  
※取付箇所の下地・強度にご注意下さい。  
落下等による破損の原因になります。

◆ 代表特性 定格入力DC24V LXSW使用

型式	全長	重量	LED PKG数	Ra	入力電力	入力電流	全光束 N:5000K	最大連結長さ
LXSW-FGO-505-N	505 [mm]	78 g	108 個	80以上	7.7 [W]	0.32 [A]	733 [lm]	3960 mm
LXSW-FGO-1000-N	1000 [mm]	154 g	216 個		15.5 [W]	0.65 [A]	1465 [lm]	
LXSW-FGO-1495-N	1495 [mm]	229 g	324 個		23.2 [W]	0.97 [A]	2198 [lm]	
LXSW-FGO-1990-N	1990 [mm]	303 g	432 個		31.0 [W]	1.30 [A]	2930 [lm]	

発光色 D:6500K / DN:5700K / N:5000K / NW:4500K / W:4000K  
WW:3500K / L30:3000K / L27:2700K / L25:2500K

全光束比率 D:6500K (97%) / DN:5700K (99%) / N:5000K (100%) / NW:4500K (99%) / W:4000K (97%)  
N色基準 WW:3500K (93%) / L30:3000K (93%) / L27:2700K (90%) / L25:2500K (77%)

⑤	樹脂端板	ポリカーボネイト 乳白色	2
④	接続コネクタ (出力側)	日本電産電子SP-Q2V4C相当 (P166) リード線: AMG22	1
③	接続コネクタ (入力側)	日本電産電子SP-Q2V4C相当 (P166) リード線: AMG22	1
②	アルミフレーム	シルバーアルマイト加工 アルミ: A6063SS-T5	1
①	樹脂カバー	ポリカーボネイト 乳白色	1

出図					
設計	森田	製図	森田	検図	作図
				2020年07月22日	
				尺度	1:2
品名		LXSW-FGO モジュール仕様図			
F K K 株式会社		図番		F5207030	