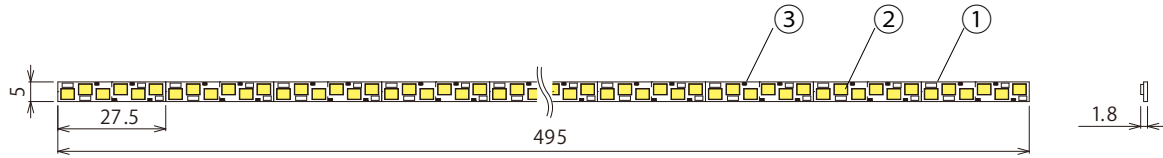
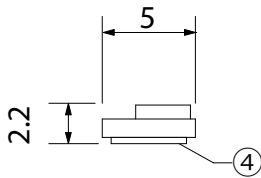
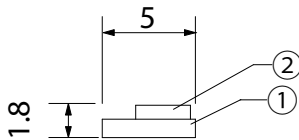


□外形寸法



※最少カット寸法 27.5mm

□断面図



※両面テープ貼り付け時

単位:mm

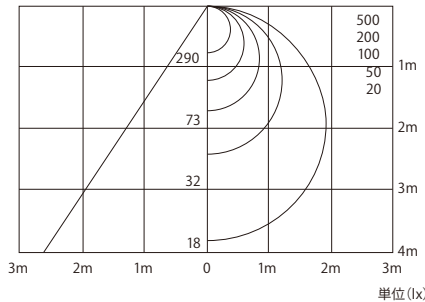
	部品名	材質	仕様
①	基板	FR-4	—
②	LED素子	—	2835
③	チップ抵抗	—	—
④	両面テープ	—	3M VHB t 0.4
⑤			
⑥			

配光

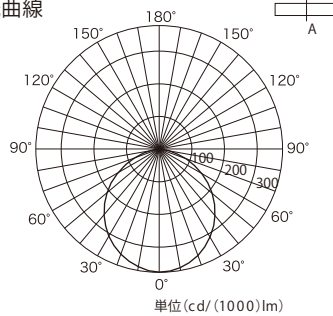
※測定器具:LXSS-495-N

水平面照度分布

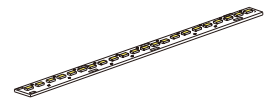
1/2照度角A 66°



配光曲線



姿図



仕様

※代表特性(LXSS-N)

定格 入力電圧 DC24V

型番	基板全長 (mm)	基板カット可能寸法 (mm)	LED数 (個)	LED光源演色性 (Ra)	入力電力 (W)	入力電流 (A)	最大連結長さ (mm)	器具全光束 (N色) (lm)
LXSS-27.5-N	27.5	-	6	80 以上	0.43	0.018	3465	47.8
LXSS-495-N	495	27.5	108	80 以上	7.7	0.32	3465	860

□発光色(9色)

- L25=電球色(2500K)
- L27=電球色(2700K)
- L30=電球色(3000K)
- WW=温白色(3500K)
- W=白色(4000K)
- NW=(4500K)
- N=昼白色(5000K)
- DN=(5700K)
- D=昼光色(6500K)

〈1m当たり 1720lm〉

器具全光束 (N色基準) (lm : %)

D	DN	N	NW	W	WW	L30	L27	L25
97%	99%	100%	99%	97%	93%	93%	90%	77%

使用環境: 屋内(結露無きこと)

動作環境: 温度 5°C~+40°C以下・湿度85%以下