

取扱説明書

保管用

DC24V/DC12V

屋内専用

PWM Dimmer

(LED照明専用調光器)





FKK corporation
www.fkk-corporation.com

【ご使用前に必ずお読み下さい】

2019.2.7

⚠ 安全上の注意

警告

	<ul style="list-style-type: none"> ●器具の分解・改造は、しないでください。感電・故障の原因になります。 		<ul style="list-style-type: none"> ●お手入れの際は必ず電源を切ってください。感電の原因になります。 ●万一、煙が出たり、変な臭いがする等、異常が発生した場合はただちに電源を切ってください。火災・感電の原因になります。その後工事店、電気店に修理を依頼してください。
	<ul style="list-style-type: none"> ●不安定な場所では使用しないでください。落下の原因になります。 ●器具のスキマに金属類を差し込まないでください。感電・故障の原因になります。 ●使用時器具を布、紙等で覆わないでください。 ●器具を造営材等へ埋め込んで使用しないでください。故障・火災の原因になります。 ●屋外や湿気・水分のある所では、使用しないでください。感電・漏電・故障の原因になります。 		<ul style="list-style-type: none"> ●器具の取付けは取扱い説明書に従って確実に行ってください。火災・感電・落下の原因になります。 ●電源を接続する際は、取り扱い説明書に従って確実にこなしてください。火災・感電の原因になります。

⚠ 注意

<ul style="list-style-type: none"> ●器具の電源電圧 DC24V / 12V ± 3% で使用してください。故障・短寿命の原因になります。 ●周囲温度 5 ~ 40 °C 以下・周囲湿度 85% 以下 で使用してください。加熱・異常点灯・短寿命の原因になります。 ●器具の使用は定格表参照ください。感電・漏電・加熱の原因になります。 	<ul style="list-style-type: none"> ●引火する危険性（ガソリン・可燃性スプレー・シンナー等）のある所では使用しないでください。 ●器具の付近で赤外線リモコン機器を使用しないでください。誤作動の原因になります。
--	---

⚠ ご使用上の注意

<ul style="list-style-type: none"> ●器具の取付け工事は必ず電気工事に依頼してください。 ●濡れた手で器具を触らないでください。感電の原因になります。 	<ul style="list-style-type: none"> ●器具の清掃の際は、シンナーやベンジン等を使用しないでください。水、または中性洗剤を浸した柔らかい布をよく絞って拭いてください。 ●使用中は商品等を近づけすぎないでください。
--	--

定格表

型式内容 FMC-24 R□

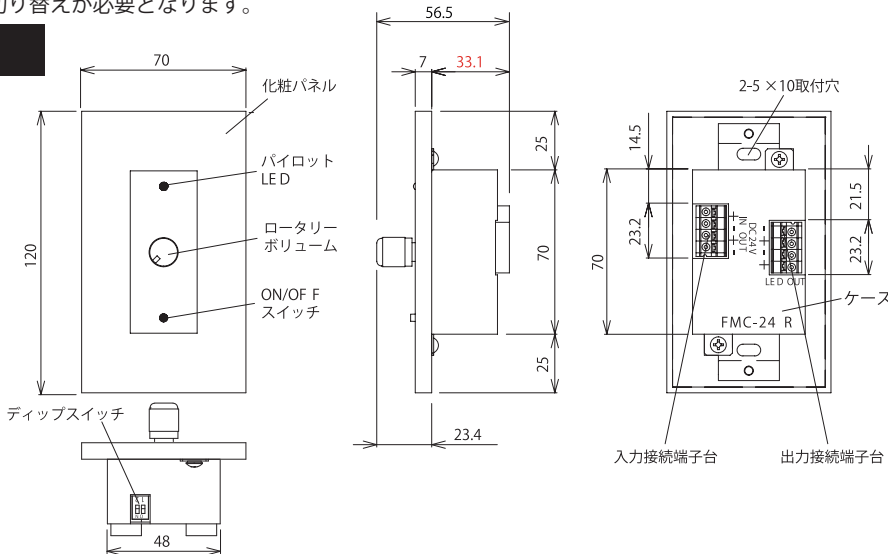
①化粧パネルカラー B=ブラック / G=グレー / W=ホワイト

定格 入力電圧 DC24V / 12V (※AC100V器具調光時)

型番	外形寸法 (mm)	重量 (g)	最大出力電流 (A) (DC24V / DC12V)	最大接続電源容量 (W) (DC24V / DC12V)	調光
FMC-24-R□	W70×H120×D56.5	216	6.3 / 1.0	150 / 12	PWM方式

※本製品を AC100V 照明の PWM 調光器としてご使用の場合 (FKK 製品専用)
※ディップスイッチ切り替えが必要となります。

外形寸法



ディップスイッチ切り替え

DC24V製品を調光する場合

AC100V製品を調光する場合

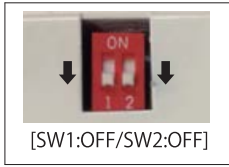
調光ドライバーFMDを接続する場合

<p>切替モード1</p>  <p>[SW1:OFF/SW2:OFF]</p> <p>初期設定(DC24V器具調光)</p>	<p>切替モード2</p>  <p>[SW1:OFF/SW2:ON]</p> <p>固定用マグネット 振動音軽減モード</p>	<p>切替モード3</p>  <p>[SW1:ON/SW2:OFF]</p> <p>AC100V照明調光モード</p>	<p>切替モード3</p>  <p>[SW1:ON/SW2:OFF]</p> <p>調光ドライバー接続モード</p>
---	--	--	---

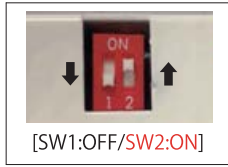
DC24V製品を調光する場合

ディップスイッチ切替操作

切替モード1

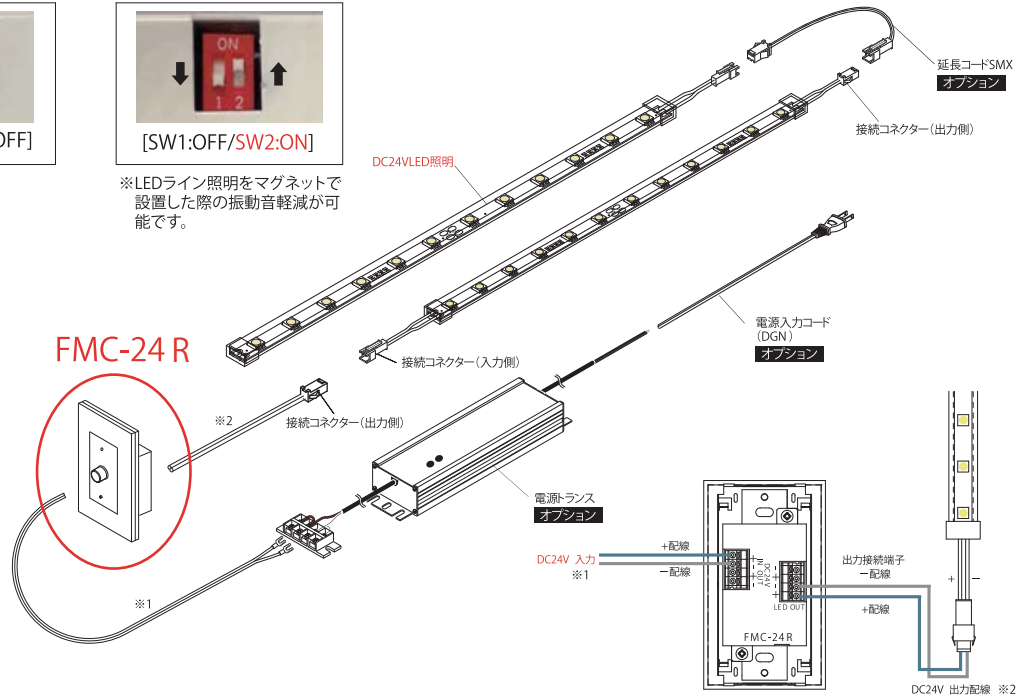


切替モード2※



※LEDライン照明をマグネットで設置した際の振動音軽減が可能です。

FMC-24 R



AC100V製品を調光する場合

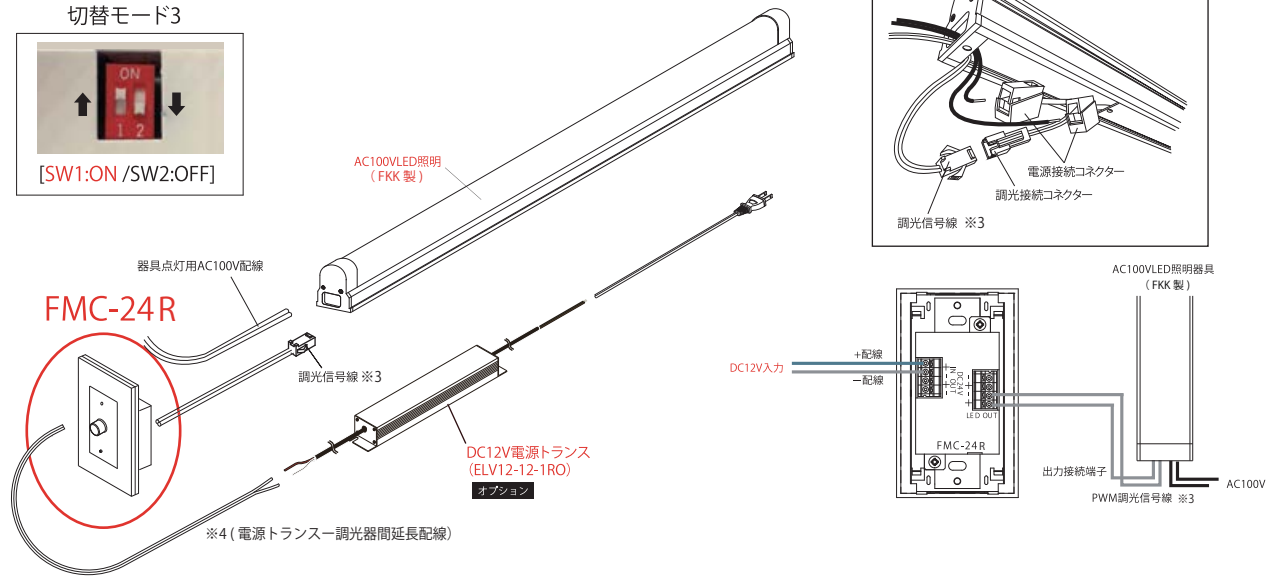
※本体側面のディップスイッチ切替が必要です。

※DC12V電源 が必要です。

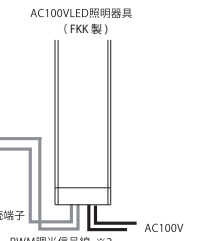
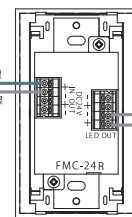
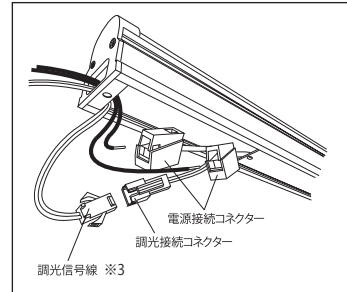
※FKK製 AC100V 製品のみ対応

ディップスイッチ切替操作

切替モード3



□接続例(LSS-2)



■適合配線

- ・適合配線: 単線0.5~1.0φ(AWG2 4~18) / 撚り線0.3~0.8sq(AWG2 2~18, 素線径φ0.18~mm以上)
- ・適合工具: マイナスドライバー (軸径φ3mm, 刃先幅2.6mm)
- ・配線剥ぎ寸法: 11mm

■注意事項

- ・電源 OFF の状態で、調光器・LED照明・電源・トランスを接続して下さい。
- ・配線が確実に接続されていることを確認してから電源をONにして下さい。
- ・調光器への入力配線には極性があります。接続の際に極性をご確認の上、正しく調光器の端子へ接続して下さい。
- ・定格の範囲内で使用して下さい。
- ・電源の入力は必ず片側から行って下さい。両側から同時に電源を接続すると器具が破損します。
- ・AC100V器具の調光器としてご使用の場合は、必ずディップスイッチを所定の設定に切り替えてご使用下さい。
- ・調光モードの切り替えの際は必ず電源OFFの状態ディップスイッチ切り替え操作して下さい。
- ・ディップスイッチの切替を行った際、照明のちらつきや動作不良が発生する場合は、一度電源をOFFにしてから再度確認を行ってください。
- ・PWM調光信号線には極性はありません。(AC100V製品調光時)
- ※1(電源トランス-調光器間)と※2(調光器-LED照明間)の配線長は合計5M以内で接続してください。
- ※3(調光器-LED照明間)の配線長は50M以内で接続してください。
- ※4(DC12V電源トランス-調光器間)を延長する場合は0.75sq配線で接続してください(最大長1M)

調光対応一覧表

□DC24V 製品

	型番	調光最大接続台数	調光範囲
FLARELINE フレキシブルライトシリーズ	FMT/FMS/FLT-2/FLT-2D FMT-A/FMS-A/FLT-2A/FLT-2DA	150W以内	0~100%
FLARELINE ラインモジュールシリーズ	FGS/FGD/FGC/FGG/FGB FGO/AFC/AF/FB		

	型番	調光最大接続台数	調光範囲
PWM調光ドライバー	FMD-24S/FMD-24U	50台	0~100%

※調光器本体のディップスイッチ切り替え(モード3)にて対応

□AC100V 製品

	型番	調光最大接続台数	調光範囲
LEDスリムシームレス	LSS-2-500	50台	20~100%
	LSS-2-850		
	LSS-2-1000		
	LSS-2-1250	25台	
	LSS-2-1500		

異なるサイズを組み合わせて調光する際、LSS-2-1250/1500はそれぞれ2台相当として計算してください。

例) LSS-2-1000×40台+LSS-2-1250×10台は接続不可
LSS-2-1000×40台+LSS-2-1250×5台が最大接続台数となります。

	型番	調光最大接続台数	調光範囲
LED高輝度間接照明	FSW-2-500	50台	20~100%
	FSW-2-850		
	FSW-2-1000		
	FSW-2-1250	25台	
	FSW-2-1500		

異なるサイズの製品を組み合わせて調光する際、FSW-2-1000/1250/1500はそれぞれ2台相当として計算してください。

例) LSS-2-1000×40台+LSS-2-1250×10台は接続不可
LSS-2-1000×40台+LSS-2-1250×5台が最大接続台数となります。

オプション

※仕様・寸法はFKKのホームページをご覧ください。

電源トランス LNEシリーズ (DC24V)

LNE-24V100WACA-T
LNE-24V150WACA-T



電源トランス ELVシリーズ (DC24V)

ELV12-24-R50-T
ELV60-24-2R5-T
ELV90-24-3R8-T



電源トランス ELVシリーズ (DC12V)

ELV12-12-1RO



電源入力コード DGN(ACプラグ)

DGN-2500 2500mm



PWM調光ドライバー FMDシリーズ

FMD-24S
FMD-24U

