

取扱説明書

保管用

DC24V/DC12V

屋内専用

# PWM Dimmer

(LED照明専用調光器)





**FKK** corporation  
www.fkk-corporation.com

【ご使用前に必ずお読み下さい】

2019.2.7

## ⚠ 安全上の注意

### 警告

	●器具の分解・改造は、しないでください。感電・故障の原因になります。		●お手入れの際は必ず電源を切ってください。感電の原因になります。 ●万一、煙が出たり、変な臭いがする等、異常が発生した場合はただちに電源を切ってください。火災・感電の原因になります。 その後工事店、電気店に修理を依頼してください。
	●不安定な場所では使用しないでください。落下の原因になります。 ●器具のスキマに金属類を差し込まないでください。感電・故障の原因になります。 ●使用時器具を布、紙等で覆わないでください。 ●器具を造営材等へ埋め込んで使用しないでください。故障・火災の原因になります。 ● <b>屋外や湿気・水分のある所では、使用しないでください。</b> <b>感電・漏電・故障の原因になります。</b>		●器具の取付けは取扱い説明書に従って確実に行ってください。火災・感電・落下の原因になります。 ●電源を接続する際は、取り扱い説明書に従って確実にこなしてください。火災・感電の原因になります。

### ⚠ 注意

●器具の電源電圧 DC24V/12V±3% で使用してください。故障・短寿命の原因になります。 ●周囲温度 5 ~ 40℃以下・周囲湿度 85%以下 で使用してください。加熱・異常点灯・短寿命の原因になります。 ●器具の使用は定格表参照ください。感電・漏電・加熱の原因になります。	●引火する危険性（ガソリン・可燃性スプレー・シンナー等）のある所では使用しないでください。 ●器具の付近で赤外線リモコン機器を使用しないでください。誤作動の原因になります。
--	---

### ⚠ ご使用上の注意

●器具の取付け工事は必ず電気工事店に依頼してください。 ●濡れた手で器具を触らないでください。感電の原因になります。	●器具の清掃の際は、シンナーやベンジン等を使用しないでください。水、または中性洗剤を浸した柔らかい布をよく絞って拭いてください。 ●使用中は商品等を近づけすぎないでください。
---	--

## 定格表

型式内容 FMC-24 S□

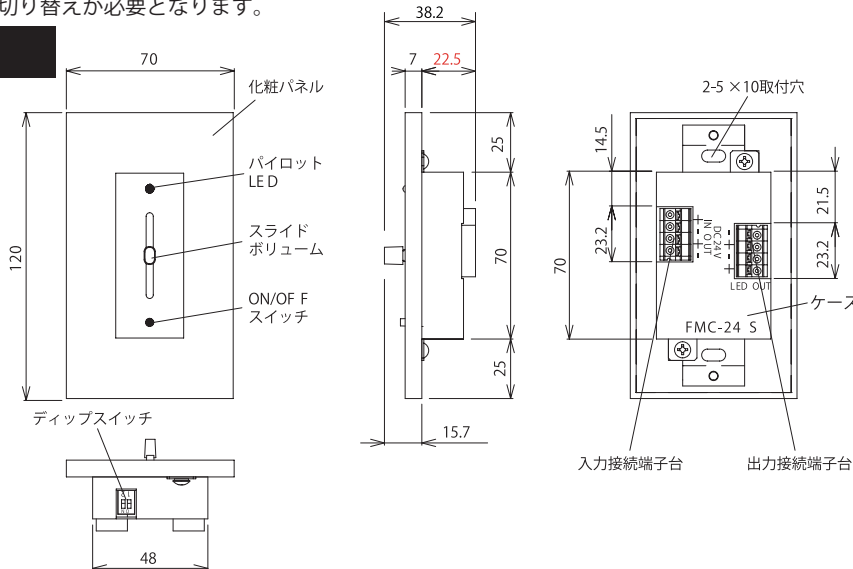
①化粧パネルカラー B=ブラック / G=グレー / W=ホワイト

定格 入力電圧 DC24V / 12V (※AC100V器具調光時)

型番	外形寸法 (mm)	重量 (g)	最大出力電流 (A) (DC24V / DC12V)	最大接続電源容量 (W) (DC24V / DC12V)	調光
FMC-24-S□	W70×H120×D38.2	168	6.3 / 1.0	150 / 12	PWM方式

※本製品を AC100V 照明の PWM 調光器としてご使用の場合 (FKK 製品専用)  
※ディップスイッチ切り替えが必要となります。

## 外形寸法



## ディップスイッチ切り替え

DC24V製品を調光する場合

AC100V製品を調光する場合

調光ドライバーFMDを接続する場合

切替モード1



初期設定(DC24V器具調光)

切替モード2



固定用マグネット  
振動音軽減モード

切替モード3



AC100V照明調光モード

切替モード3



調光ドライバー接続モード

## DC24V製品を調光する場合

### ディップスイッチ切替操作

#### 切替モード1



[SW1:OFF/SW2:OFF]

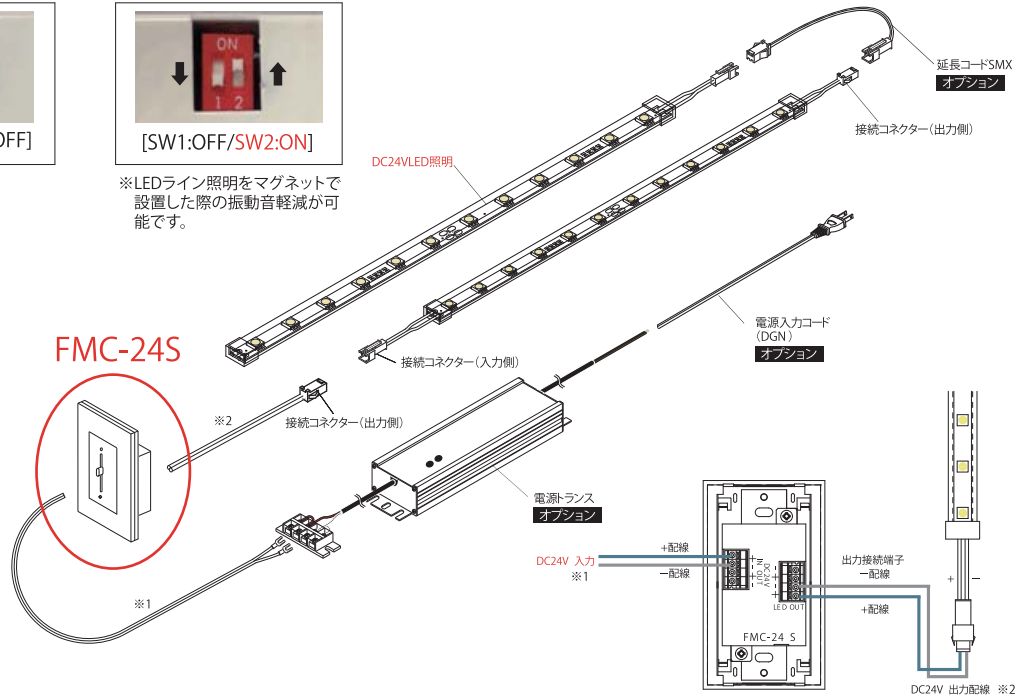
#### 切替モード2※



[SW1:OFF/SW2:ON]

※LEDライン照明をマグネットで設置した際の振動音軽減が可能です。

## FMC-24S



## AC100V製品を調光する場合

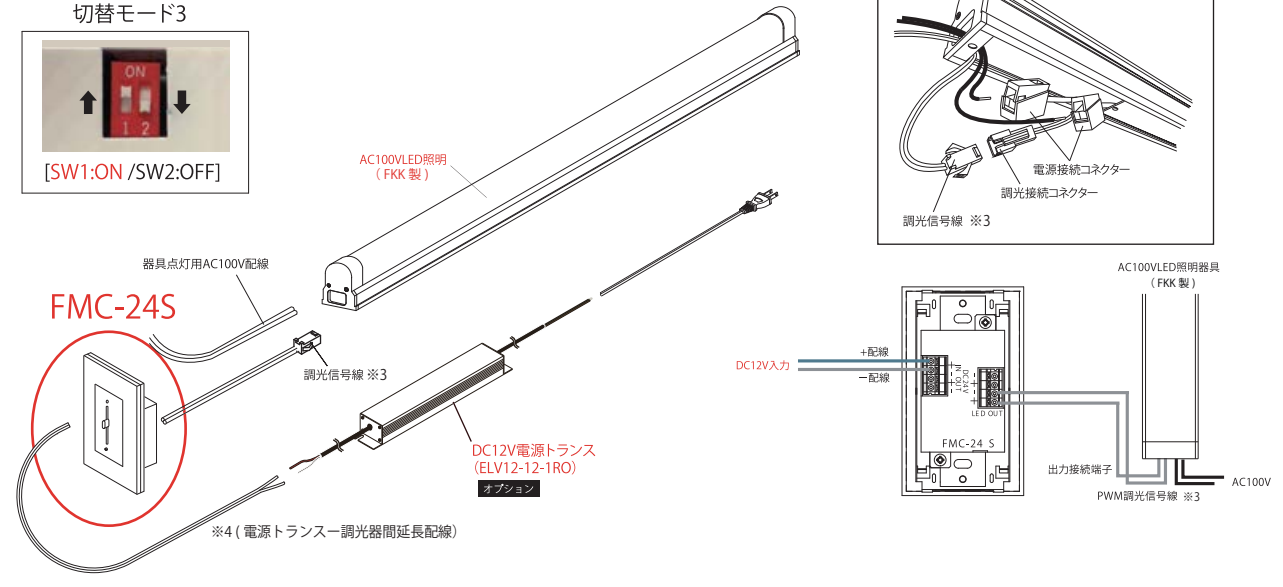
- ※本体側面のディップスイッチ切替が必要です。
- ※DC12V電源 が必要です。
- ※FKK 製 AC100V 製品のみ対応

### ディップスイッチ切替操作

#### 切替モード3



[SW1:ON /SW2:OFF]



## ■適合配線

- 適合配線:単線0.5~1.0φ(AWG2.4~18) / 燃り線0.3~0.8sq(AWG2.2~18、素線径φ0.18~mm以上)
- 適合工具:マイナスドライバー(軸径φ3mm、刃先幅2.6mm)
- 配線剥ぎ寸法:11mm

## ■注意事項

- 電源 OFF の状態で、調光器・LED照明・電源トランスを接続して下さい。
- 配線が確実に接続されていることを確認してから電源をONにして下さい。
- 調光器への入力配線には極性があります。接続の際に極性を確認の上、正しく調光器の端子へ接続して下さい。
- 定格の範囲内で使用して下さい。
- 電源の入力は必ず片側から行って下さい。両側から同時に電源を接続すると器具が破損します。
- AC100V器具 の調光器としてご使用の場合は、必ずディップスイッチを所定の設定に切り替えてご使用下さい。
- 調光モードの切り替えの際は必ず電源OFFの状態ディップスイッチ切り替え操作して下さい。
- ディップスイッチの切替を行った際、照明のちらつきや動作不良が発生する場合は、一度電源をOFFにしてから再度確認を行ってください。
- PWM調光信号線には極性はありません。(AC100V 製品調光時)
- ※1(電源トランス-調光器間)と※2(調光器-LED照明間)の配線長は合計5M以内で接続してください。
- ※3(調光器-LED照明間)の配線長は50M以内で接続してください。
- ※4(DC12V電源トランス-調光器間)を延長する場合は0.75sq配線で接続してください(最大長1M)

## 調光対応一覧表

### □DC24V 製品

	型番	調光最大接続台数	調光範囲
FLARELINE フレキシブルライトシリーズ	FMT/FMS/FLT-2/FLT-2D FMT-A/FMS-A/FLT-2A/FLT-2DA	150W以内	0~100%
FLARELINE ラインモジュールシリーズ	FGS/FGD/FGC/FGG/FGB FGO/AFC/AF/FB		

	型番	調光最大接続台数	調光範囲
PWM調光ドライバー	FMD-24S/FMD-24U	50台	0~100%

※調光器本体のディップスイッチ切り替え(モード3)にて対応

### □AC100V 製品

	型番	調光最大接続台数	調光範囲
LEDスリムシームレス	LSS-2-500	50台	20~100%
	LSS-2-850		
	LSS-2-1000		
	LSS-2-1250	25台	
	LSS-2-1500		

異なるサイズを組み合わせて調光する際、LSS-2-1250/1500はそれぞれ2台相当として計算してください。

例) LSS-2-1000×40台+LSS-2-1250×10台は接続不可  
LSS-2-1000×40台+LSS-2-1250×5台が最大接続台数となります。

	型番	調光最大接続台数	調光範囲
LED高輝度間接照明	FSW-2-500	50台	20~100%
	FSW-2-850		
	FSW-2-1000		
	FSW-2-1250	25台	
	FSW-2-1500		

異なるサイズの製品を組み合わせて調光する際、FSW-2-1000/1250/1500はそれぞれ2台相当として計算してください。

例) LSS-2-1000×40台+LSS-2-1250×10台は接続不可  
LSS-2-1000×40台+LSS-2-1250×5台が最大接続台数となります。

## オプション

※仕様・寸法はFKKのホームページをご覧ください。

### 電源トランス LNEシリーズ (DC24V)



LNE-24V100WACA-T  
LNE-24V150WACA-T

### 電源トランス ELVシリーズ (DC24V)



ELV12-24-R50-T  
ELV60-24-2R5-T  
ELV90-24-3R8-T

### 電源トランス ELVシリーズ (DC12V)



ELV12-12-1RO

### 電源入力コード DGN(ACプラグ)



DGN-2500 2500mm

### PWM調光ドライバー FMDシリーズ



FMD-24S  
FMD-24U