

取扱説明書

保管用

AC100/200V

屋内専用

LED点灯用直流電源装置



FKK corporation
www.fkk-corporation.com

オスラム製OTシリーズ

⚠ 安全上の注意【ご使用前に必ずお読み下さい】

警告

設置上の警告

- 設置作業は、有資格者が電気設備の法令に従って行ってください。(火災、感電の恐れ)
- 設置作業は、この取扱説明書に従い確実に行ってください。(火災、感電の恐れ)
- 設置は質量に十分耐えられる所に確実に行ってください。強度が不足している場合、製品の落下により、怪我をする恐れがあります。
- 設置作業は、必ず電源を落としてから行ってください。(感電、故障の恐れ)
- 布や紙などの燃えやすいもので覆ったりしないで下さい。(発熱・火災の恐れ)
- 入力側と出力側を間違えて接続しないでください。(感電、故障の恐れ)
- 酸や塩素などの腐食性ガスの発生する場所、錆びやすい水や油がかかる場所に設置しないでください。(腐食、火災、感電、故障の恐れ)
- 入出力ケーブルに過度の負担(折り曲げる、引っ張る、ねじる、物を載せる等)をかけないでください。(感電、火災、故障の恐れ)

使用上の警告

- この製品の改造及び構成部品の交換は、絶対に行わないで下さい。(感電、火災の恐れ)
- 落下させたり、強い衝撃を与えないでください。(破損の恐れ)
- 製品を落としたり、衝撃を与えた場合は故障の発生恐れとなります。絶対に使用しないでください。(感電、火災の恐れ)
- 直射日光が当たるような環境下では、使用しないでください。(腐食、落下の恐れ)
- 高温となる場所、粉塵、油煙、振動、衝撃のある場所で使わないで下さい。(落下、感電、火災、腐食の恐れ)
- 異常を感じたときは速やかに電源を切り、工事店・電気店にご相談ください。(感電、火災の恐れ)
- 清掃の際は必ず電源を切ってください。(感電、破損の恐れ)
- 仕様に定められた温度範囲で使用してください。(感電、火災、短寿命の恐れ)
- 使用中に本製品が故障し、異臭、異音が発生した場合は、直ちに使用を中止してください。
- 必ず、本製品の出力電圧、出力電流に適合するLEDを接続してください。(故障、感電、火災の恐れ)

⚠ 注意

保管上の注意

- 高温、高温の場所で保管しないでください。
- 直射日光のあたる場所、振動が加わるところ、腐食ガスが発生する場所で保管しないでください。

使用上の注意

- 表示された電源電圧範囲以外では使用しないでください。(感電、火災、故障の恐れ)
- 本製品はLED照明用電源です。LED照明以外の目的には絶対に使用しないでください。

設置上の注意

- 本製品を水中や水の溜まる場所で使用しないでください。(感電、故障の恐れ)
- 配線は記載してある接続で正しく配線してください。(火災、感電、故障の恐れ)
- PWM調光入力ケーブルに100V～200Vを入力しないでください。(故障の恐れ)
- 位相信号などのPWM信号以外の調光信号を入力しないでください。(故障の恐れ)

その他注意事項

- 本製品を廃棄する場合は、各自治体の廃棄方法に従って処理をしてください。
- 本製品には寿命があります。使用条件によって異なりますが、8～10年が交換の目安です。

免責事項

●火災、地震、第三者による行為、その他の事故、使用者の故意または過失、誤用、その他の異常な条件下での使用により生じた損害に関しては、弊社は一切責任を負いません。

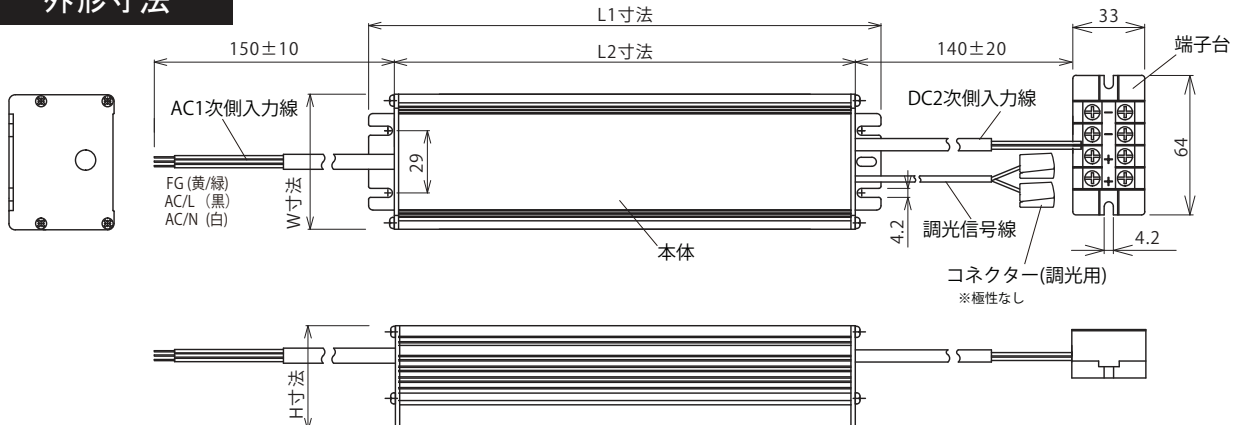
定格表

型番	出力電力	定格	入力電圧	使用環境温度	適合規格	本体外形寸法 (L1×L2×W×H)
OT30/100-200/24-T	30W	DC24V1.25A	AC90 ~ 220V	-30 ~ 60℃	電気用品安全法(PSE) RoHS	195×174×51×33mm
OT60/100-200/24-T	60W	DC24V2.5A				200×176×63×49mm
OT90/100-200/24-T	90W	DC24V3.75A				219×195×63×49mm
OT150/100-200/24-T	150W	DC24V6.25A				239×215×63×49mm

※PWM調光制御に対応しています。「調光器をご使用の場合」を参照ください。

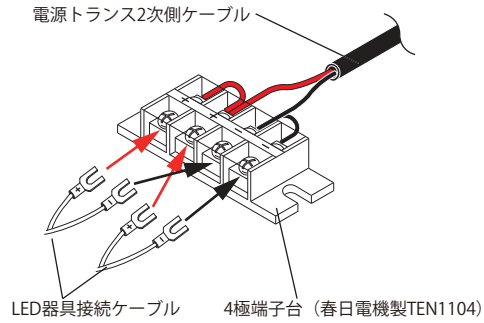
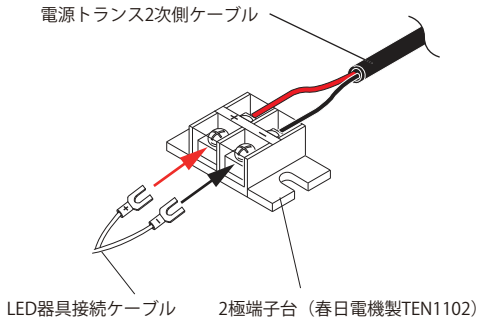
※30W/60Wは2極端子台、90W/150Wは4極端子台になります。 ※電源端子台無し仕様は別途受注対応可能

外形寸法



端子台への配線接続

- ・電源トランスの2次側端子台に配線を接続する際は＋の極性を正しく接続して下さい。
- ・配線の接続には丸型またはH型の圧着端子(M4ネジ用)を使用して下さい。
- ・配線の圧着端子を接続後、ネジが緩まない様確実に締め付けて下さい(締め付けトルク1.4~1.8N・m)



AC1次側入力線への配線接続

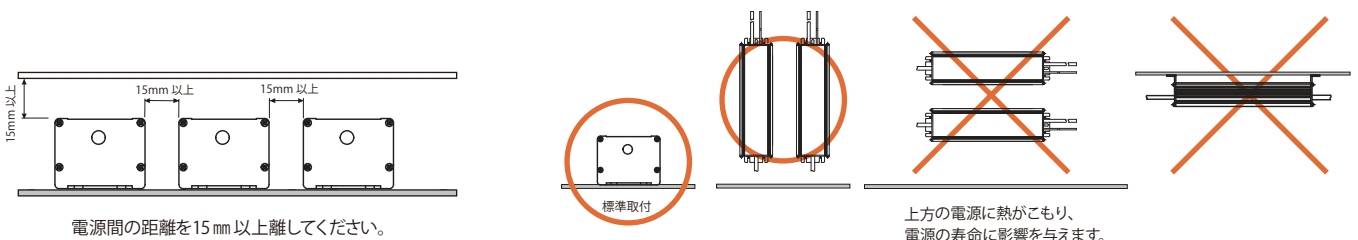
- ・電源トランスのAC1次側配線はVCTF0.75です。
- ・接続作業は有資格者が電気設備の法令に従って正しく行って下さい。
- ・1次入力側と2次出力側を間違えない様注意して下さい。

電源設置に関して

- ・本製品の質量に十分たえられるよう取り付け箇所の強度を確保してください。
- ・自然空冷方式の電源です。電源周囲に熱がこもらないよう、自然対流を十分考慮して下さい。
電源の周囲は15mm以上空間を設けてください。複数台使用時の電源間隔も15mm以上空間を設けてください。
- ・**周囲を完全に覆ってのご使用は避けてください。**
- ・電源を密着して設置しないでください。
- ・天井取り付け(裏向き取り付け)しないで下さい。
- ・可能な限り電源の周囲に物を配置せず、製品が過熱しないようにご注意ください。
- ・製品を器具やケースの中に設置する場合は、電源ラベルにあるTcポイント表示の温度が75℃以下になるようにご注意ください。
Tcポイントはラベル上の○印箇所になります。

電源の固定方法

- ・電源固定用ねじはM4 L6mmを推奨します。
電源と設置面との固定は、機械的ストレスを防ぐ為、トルクをかけ過ぎないようにご注意ください。
- ・本電源の取り付けは、固定用ねじ穴全てを確実にネジ留めしてください。

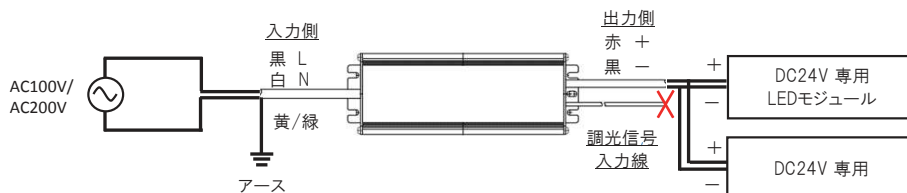


電源間の距離を15mm以上離してください。

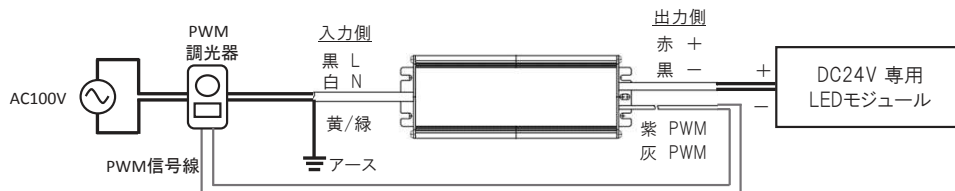
調光器をご使用の場合

- ・配線接続は、電線のサイズに適合した圧着端子やコネクタなどで確実に接続してください。
- ・配線内部で電圧降下が起こるため、システムが正常に動作する配線材および配線長さを選定してください。
- ・ケーブルを引っ張らないでください。電源に機械的ストレスが加わります。
- ・本製品の出力は24Vの定電圧出力のため、異なる電圧仕様のLEDモジュールを接続しないでください。
- ・電源入力を切った状態で接続してください。
- ・入力ケーブルと出力ケーブル、調光信号用ケーブルに注意して接続してください。
- ・必ずアース線を接地して使用してください。
- ・屋外で使用する場合、接続部は防水処理をしてください。
- ・電源の容量範囲内であれば並列接続が可能です。
- ・電源スイッチOff後、LEDがほんやり点灯してから消灯することがありますが故障ではありません。
- ・DC出力線の極性に注意してください。

■ 調光しない場合の接続

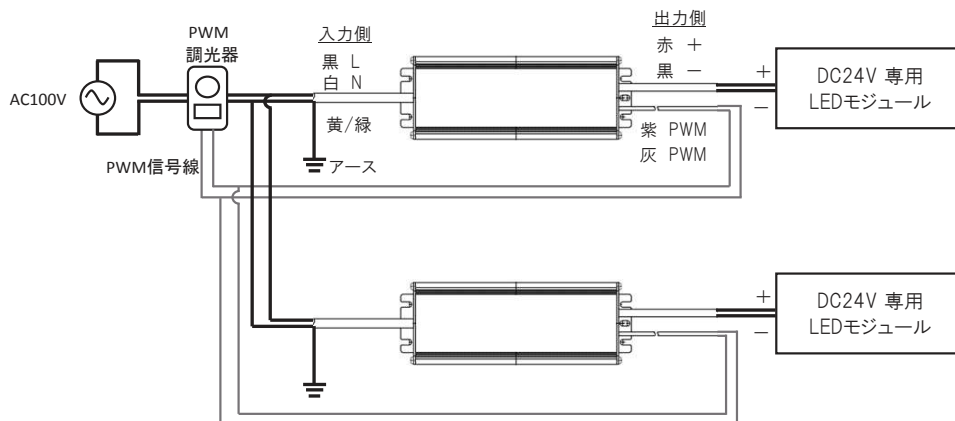


■ 1台の調光器で1台の電源を調光制御する場合の接続（調光信号入力は無極性です。）



調光器はAC100V専用です。AC200Vをご使用の場合、調光器と電源は別に分けて接続してください。

■ 1台の調光器で2台の電源を調光制御する場合の接続（調光信号入力は無極性です。）



調光器はAC100V専用です。AC200Vをご使用の場合、調光器と電源は別に分けて接続してください。

■ 推奨PWM調光器

- ・推奨するPWM調光器は下記型番となります。1調光器あたりの最大接続可能な電源台数範囲内で使用してください。
- ・調光信号のケーブル長は、調光器メーカーの仕様に従ってください。
- ・調光器のスイッチを早くON-OFFを繰り返した場合、調光が遅れることがあります。

■ 推奨PWM調光器

メーカー	調光器	DC24VLED器具
ルートロン	グライツァイ3000シリーズ ※1 GRX-3504-T-JA GRX-3506-T-JA	○ 5~100%
	グライツァイIQSシリーズ ※1 QSGR-3P-JA QSGR-4P-JA QSGR-6P-JA	○ 5~100%
	DIVAシリーズ ※1 DVF-153P-JA	○ 5~100%
Panasonic	NQ21595U NQ21585U	○※2 10~100%

※1 GRX-PWM-JAが必要です。

※2 調光器の負荷切り替えスイッチが「LR」の場合

・調光範囲は目安としてお考えください。

（他社製調光器の仕様変更により調光範囲が変わる事があります。）