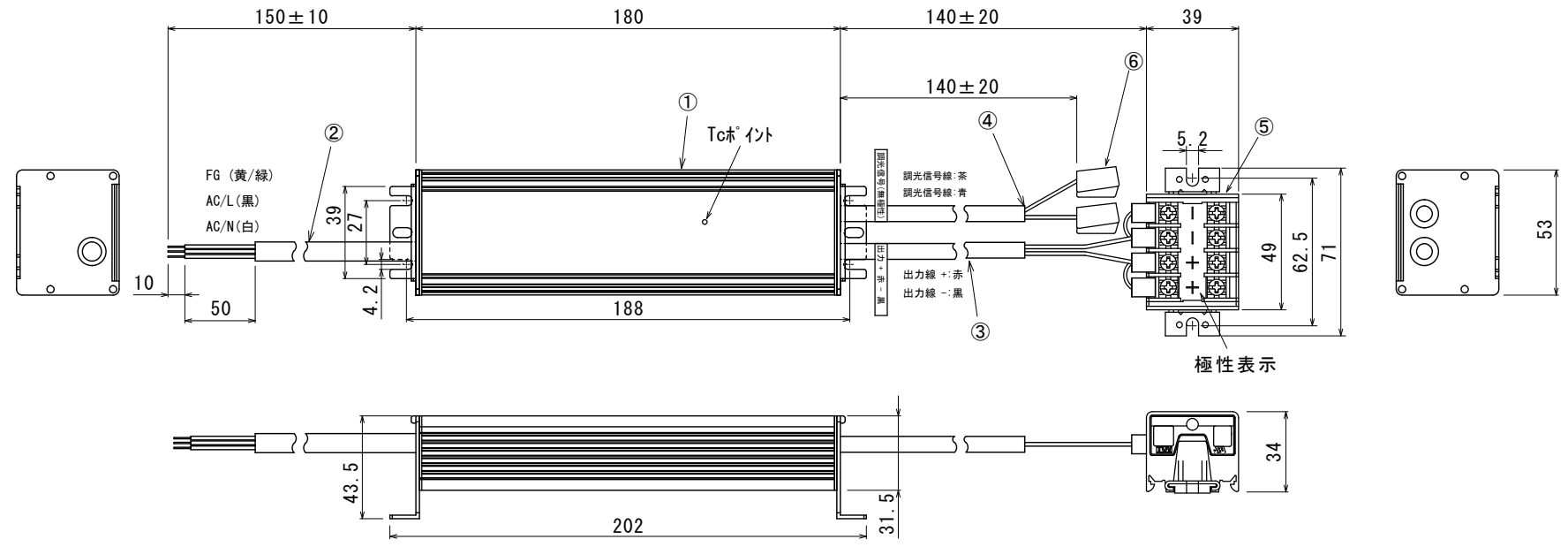


No.	年月日	訂正記事	担当	検印
-----	-----	------	----	----

角度	±30°
偏心又は片寄り	±0.1
ネジの等級	JIS 2級

寸法	寸法差	4以下	±0.1	4巻以上 16以下	±0.2	16巻以上 63以下	±0.3	63巻以上 250以下	±0.5	250巻以上 1000以下	±0.8
----	-----	-----	------	--------------	------	---------------	------	----------------	------	------------------	------



電気特性

型番	出力電力	出力電圧	出力電流	入力電圧	入力電流	周波数	効率/力率	適合規格
OT90/100-200/ 24-G3-T	90W	DC24.2V	3.75A	AC100 ~242V	1.03A (AC100V)	50/60Hz	87% 0.95	電気用品安全法 (PSE) RoHS
					0.49A (AC200V)			
					0.42A (AC242V)			

使用環境

使用環境温度	動作湿度	最大Tc温度
-40~70°C ※1	5~95%	85°C ※2

※1 正規取り付け方向・LED負荷80%時の使用温度範囲
 ※2 周囲を囲ってご使用される場合にはTcポイント85°C以下になる様にご注意ください。
 ※ 推奨調光器及び配線図は電源トランスの取扱説明書またはFKKホームページをご確認ください。

保護機能

過電圧保護	過負荷保護	短絡保護	過昇温保護
-------	-------	------	-------

⑥ 調光接続コネクタ	—	WAGO製 LC-1 x 2個								
⑤ 出力側接続端子台	—	壬生電機DTK-20 x 4P								
④ 調光信号線	—	1.0mm ² x 2芯								
③ DC2次側出力線	—	1.0mm ² x 2芯								
② AC1次側入力線	—	1.25mm ² x 3芯								
① 本体	アルミ									
	部品名	材質	仕様							
設計	原田	製図	原田	検図	長	作図	2022年 9月 8日	尺度	1:2	
		材質				品名	OT90/100-200/24-G3-T			
FKK株式会社							図番	F1229030		