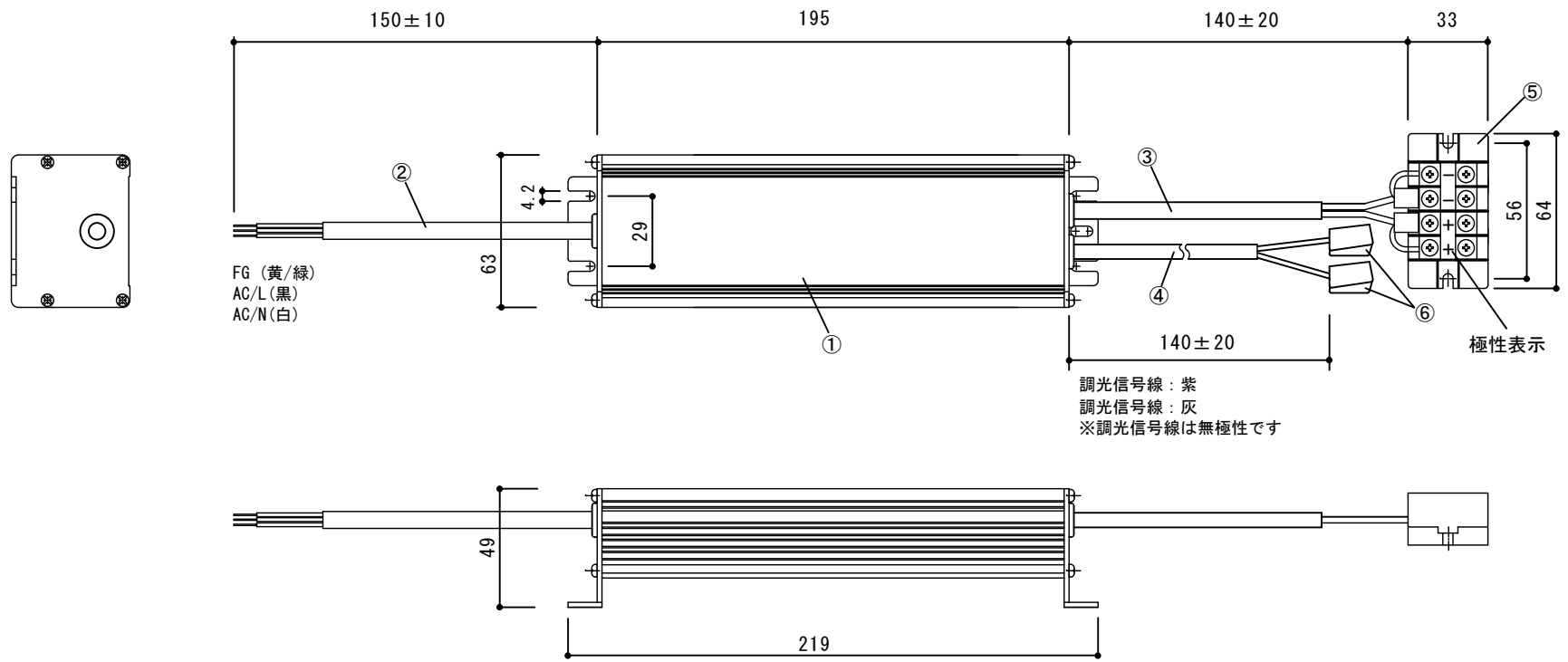


No.	年月日	訂正記事	担当	検印



⑥ 調光接続コネクタ	樹脂	WAGO製 LC-1
⑤ 出力側接続端子台	樹脂	春日電機製TEN1104
④ 調光信号線	—	VCTF 0.75mm <sup>2</sup>
③ DC2次側出力線	—	VCTF 1.0mm <sup>2</sup>
② AC1次側入力線	—	VCTF 0.75mm <sup>2</sup>
① 本体	アルミ	シルバーアルマイト処理
部品名	材質	仕様

設計	森田	製図	森田	検図	作図	21年3月19日	尺度	1:2
		材質			品名	OT90/100-200/24-T		
F K K株式会社					図番	F5213110		