

# FKK LED CATALOG 2022

---

FLARE LINE<sup>®</sup> SERIES

# 「先義後利」 義を先にして利を後にしたものは栄える。

先ず、市場・お客様を知り、提案する事。そして市場・お客様の役に立ち信頼を得る事。

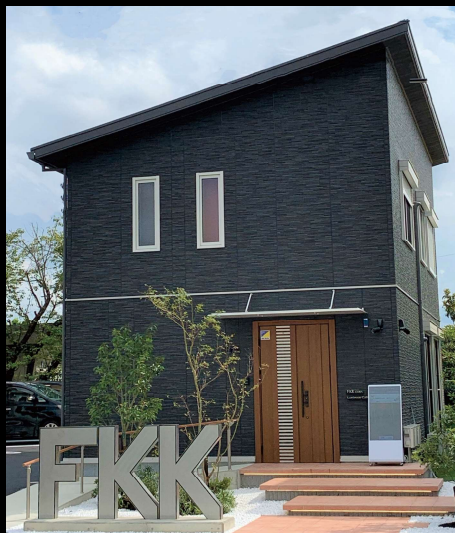
創業から 68 周年、LED 事業部も 1998 年に発足し、今年 24 年目を迎えます。当初は蛍光灯を光源とした応用製品(広告灯)を開発、まったく異業種への挑戦となり、バブル崩壊後の不景気な環境ではございましたが、何とか百貨店及びショッピングセンターなどの商環境ディスプレイ業界へ参入しました。当時は蛍光灯光源の制約(寸法・サイズ・配光・色温度など)の為、お客様の意匠・デザインの要望を満たすために苦勞の連続でした。この苦勞・経験の蓄積により、様々な課題を LED で解決できると確信しました。顧客が欲しいモノを創りたいという思いで、LED 研究所を立ち上げ、光源メーカーのポジションを目指し、LED を用いた製品化に 2007 年に着手。長寿命で省エネという LED の強みはもとより、LED だからこそ出来る顧客課題の解決、独自の「光」の追求を行ってまいりました。

これからも省エネ・省資源など環境に配慮し、更なる利便性や効率性を求め、「光」の可能性を独自に追求し、従来の「光・照明」にとらわれず、様々な人が安心・安全に過ごせる「空間づくり」を支援する、付加価値の提案へ取り組んでまいります。

FKK 株式会社はこれからも新たな製品・サービス・付加価値を提供する事を通じて、社会・環境づくりに貢献致します。



FKK 本社



ルミナスギャラリー

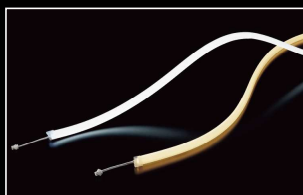
住環境への照明提案を目指し、「検証・提案型ラボ」としてルミナスギャラリー(住宅1棟)を 2020 年 10 月竣工。内外装すべての照明を自社のライン照明で実装しました。また、照らす事以外に新たな付加価値の創造、実現へ向けて蓄光する防災照明で安全・安心な環境づくり、紫外線照明による衛生環境への貢献など、提案の場として活用し、更なる改良を積み重ねて参ります。これからも社会課題の解決を目指し、独自性のある製品開発へ取り組みます。

## Contents

製品開発への取組み	..... P 2	安定した生産への取組み	..... P 6
品質への取組み	..... P 4	WORKS - 導入事例 -	..... P 8

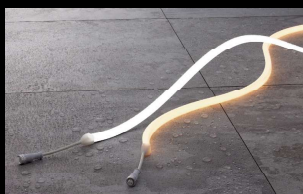
### フレアライン 屋内用

FMT シリーズ	..... P 24
FMS シリーズ	..... P 30
FLT-3 シリーズ	..... P 36
FLT-2 シリーズ	..... P 42



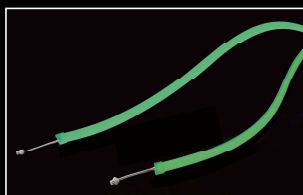
### フレアライン 屋外用

FMT-A シリーズ	..... P 50
FMS-A シリーズ	..... P 56
FLT-3A シリーズ	..... P 62
FLT-2A シリーズ	..... P 68



### フレアライン 蓄光

FMT-PG/PB シリーズ	..... P 80
FMT-PGA/PBA シリーズ	..... P 86
FLT-3PG/3PB シリーズ	..... P 92
FLT-3PGA/3PBA シリーズ	..... P 98



### 電源トランス

OT-G3 シリーズ	..... P 108
JPVO シリーズ	..... P 110
JPVI	..... P 111



### 電源レールコンセント

DCR	..... P 112
-----	-------------



### 調光器

FSD-24	..... P 114
FMC-24S/R	..... P 116
FMD-24S/U	..... P 118



注意事項	..... P 124
会社概要・営業所一覧	..... P 126



## モノづくりへのこだわり

### 国内唯一のLEDフレキシブルライト専用設備導入

LEDフレキシブル基板とシリコン樹脂の一体押出設備を福知山・昭和工場に導入（設備・工法特許登録済）。製品開発から製造・検査・製品完成品に至るまで社内で一貫して品質をコントロール。様々なデザイン・仕様の製品化を進めています。



一体押出設備



上)シリコン混練ローラー 下)シリコン押出部

2022年3月には一体押出設備を本社工場にも追加導入。量産体制の増強だけでなく、不測の事態に備え製品量産工程の補強を推進しています。



## 基板実装ライン&3D外観検査装置導入

多種多様なお客様のニーズに臨機応変に対応するため、LED 基板実装ライン及び基板 3D 外観検査装置を導入。



チップマウンター



リフロー炉



3D 外観検査装置

## ライン照明開発への取組み

さまざまな環境に調和するLEDライン照明の開発に取り組んでいます。LEDフレキシブルライトでは、製品開発にとどまらず、独自の製品構造(LED基板とシリコンチューブの一体押出構造)を実現するため、専用の一体押出成形設備を一から開発し、国内自社工場へ導入、製造工法特許を取得しました(特許第6739018号)。一度に生産できる(押出成形できる)長さは約300M。断面形状に関しては、専用の金型をセットする事で、用途に応じた形状のフレキシブルライトの試作・量産に対応いたします。シリコン材料に酸化チタンや雲母粉体・カラー着色顔料を配合する事で様々な機能(価値)を付加する事も可能。

## 社会課題に光で貢献

LED光源は半導体チップと蛍光体の無限の組み合わせにより、さまざまな波長の「光」を発する事が可能です。今回製品化した超高演色性LEDモジュールの光源はもとより、一般的な照明用途だけでなく、防疫や防災をはじめとした社会課題に「光」で貢献できる製品開発に、LEDの波長コントロール技術を駆使してチャレンジしています。

## 特許・意匠

自社独自の技術・デザインを積極的に特許・意匠出願し、現在当社が保有している特許件数7件、意匠登録24件。蓄光機能搭載LEDフレキシブルライトは国際特許(USA・RUS・EU・中国・韓国)も取得しており、その他審査中の出願も多数。(2022.3現在)

## 防災・減災への取組み

電力レス環境下(停電環境下)に於いても「蓄光」機能により、避難初期の視界確保の為の「光」を供給が可能な「蓄光機能搭載LEDフレキシブルライト」(特許第6589079号)。その独自性と性能(効果)が評価され、2021年には技術賞を受賞いたしました。停電しても発光する照明で防災へ挑戦します。



「令和3年度近畿地方発明表彰」近畿経済産業局長賞受賞

「令和3年度京都中小企業技術大賞」優秀技術賞受賞

「防災防疫製品大賞 2021」特別賞受賞

「関西ものづくり新撰 2023」特別賞受賞

防災製品等推奨品認証取得製品

蓄光機能搭載  
LEDフレキシブルライト

(国内・海外特許登録済)



製品情報

# FKK Quality 品質への取組み



積分球測定システム



配光測定システム

## 製品品質の追求

製品の初期品質を徹底して評価します。開発段階から様々な評価を行い、完成品の評価にとどまらず、製品に使用する各種材料からの評価・検証を実施しています。製品リリース後は安定した品質を維持するため、材料・完成品を検査。トレーサビリティを活用し、市場で起こった不具合、クレームにも適切に対応します。



恒温恒湿炉



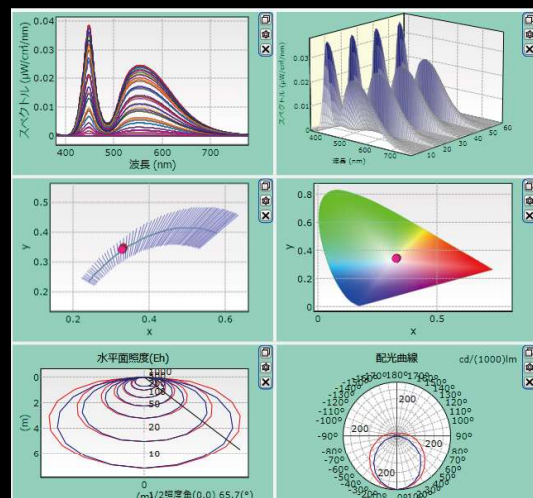
基板3D検査装置



冷熱衝撃装置



配光測定暗室内



測定画面

## 電気用品安全法・JIS規格への対応

電気用品安全法に基づき、製品の安全性の確保と不具合発生の防止に全力で努めています。JIS規格にも対応しており、これまでの一般照明器具と同じように、安全性要求事項通則 (JISC8105-1) や性能要求事項通則 (JISC8105-3) などの規格にも準拠しています。

## アウトドア製品の耐候性評価

屋外製品 (フレアライン アウトドア シリーズ) については、IP規格 (防水・防塵規格) に準拠するだけでなく、光・熱・雨風などによる劣化の進行を想定した野外耐候性試験も実施。本体素材には耐候性にも優れたシリコン素材を使用しており、使用環境を想定した検証も実施しています。

## ISO9001/14001取得

ISO 9001システムを活用し、トレーサビリティと継続的な品質改善活動に取り組んでいます。ISO 14001を基本とした環境への配慮をしたモノづくりも積極的に進めています。

### 品質評価項目 (一部抜粋)

試験名	適用規格
雑音端子電圧 / 雑音電力	電気用品安全法 (PSE)
熱衝撃試験	EIAJ ED-4701/302/307 B
温度サイクル試験	EIAJ ED-4701/100A 105 A
高温点灯試験 / 低温点灯試験	EIAJ ED-4701/100A/101 A
高温保管試験 / 低温保管試験	EIAJ ED-4701/200A/201 A
	EIAJ ED-4701/200A/202 A
高温高湿試験	EIAJ ED-4701/100A/101 A
連続点灯 (動作) 試験	EIAJ ED-4701/100A/101 A
高温点滅試験	EIAJ ED-4701/100A/106 A
耐候性試験	JIS K 7350-4/JIS K 7350-2
耐塵試験 / 耐水性試験	JIS C 0920:2003

# Manufacture 安定した生産への取組み



LED フレキシブルライト一体押出設備

## 内製化による安定した生産体制

国内ではFKKだけが有するLEDフレキシブルライト一体押出設備をはじめ、基板実装ライン、導光板用レーザー加工設備、アルミ押出材カット設備等、充実した社内製造・加工設備の導入により、製品の安定した生産体制を確立しています。



リフロー炉

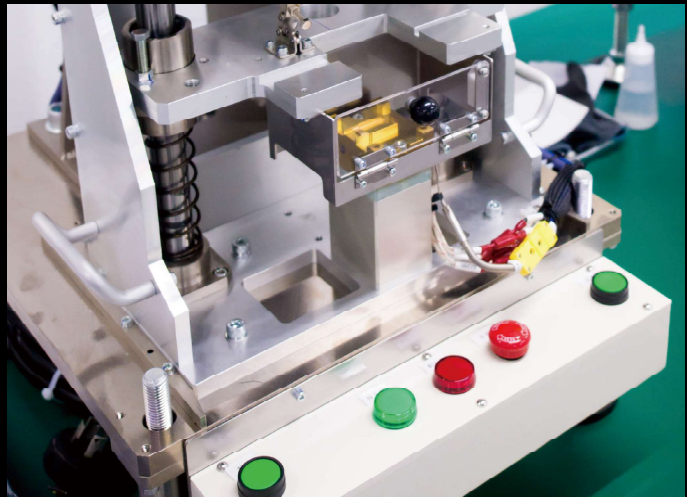


チップマウンター





シリコン練り機



金型コンプレッション成形機

## 基板実装ライン

多種多様なお客様のニーズに臨機応変に対応するため、LED基板実装ライン及び基板の3D外観センサ装置を導入。最大1110×147mmサイズの基板実装が可能です。

## 導光板用レーザー加工設備

様々なサイズ、台数の導光板受注に臨機応変に対応するために、自社工場へ導光板レーザー加工機を導入。最大加工可能サイズは3000×1400×20mm。ご要望のサイズに最適なドットパターンノウハウを確立し、自社LED基板と合わせて導光板ユニット、面発光パネルを提供します。

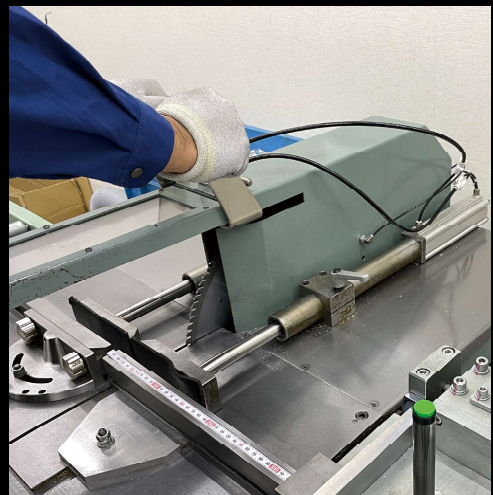
新型コロナウイルス拡散拡大防止対策として、対面接客時の飛沫感染予防に貢献する「ソーシャル・ディスタンス・パネル(SDP)」の製作も承っております。

## アルミ押出材カット

長さの異なる様々な仕様のLEDラインモジュールの生産に対応するために、アルミ押出材カット設備を導入。設計部門から出図される加工図面に応じて、1本から正確にアルミ材をカットします。



レーザー加工機



アルミ切断加工機

# WORKS

| CASE 1 | MURA BAR 茶屋町店



※日本空間デザイン賞2020銀賞

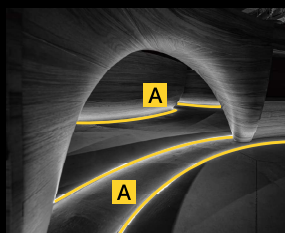
<施主>ハルト株式会社  
<照明設計> 齊藤誉征(久和原齊藤共同アトリエ)  
<施工>株式会社アイホーム



**A** FMS-A シリーズ  
▶ P.56



**B** FMT シリーズ  
▶ P.24



# WORKS

| CASE 2 | 嵐電北野線 北野白梅町駅



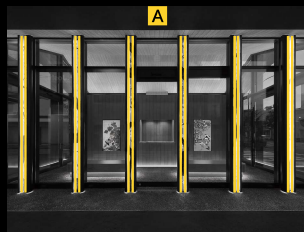
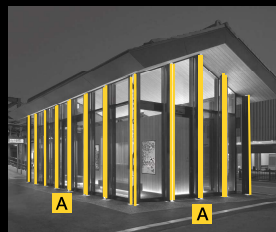
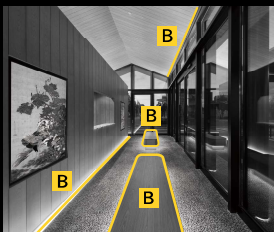
(C) SEIRYO YAMADA



**A** FMT-A シリーズ  
▶ P.50



**B** FMT シリーズ  
▶ P.24



# WORKS

| CASE 3 | グランルージュタ日ヶ浦



<施主>株式会社浜観  
<施工>株式会社沢田電気



FMT-A シリーズ  
▶ P.50



# WORKS

| CASE 4 | 墨田区共同住宅

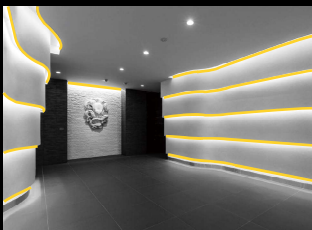


<施主>株式会社アーバネットコーポレーション



FLT-2 シリーズ  
▶ P.42





# WORKS

| CASE 5 | 京都信用金庫 QUESTION



<施主> 京都信用金庫  
<照明設計> 株式会社GK設計  
<実施設計> 株式会社東洋設計事務所  
<施工> 積水ハウス株式会社  
<写真> 株式会社GK設計



**A** FMT シリーズ  
▶ P.24



**B** FLT-3A シリーズ  
▶ P.62



# WORKS

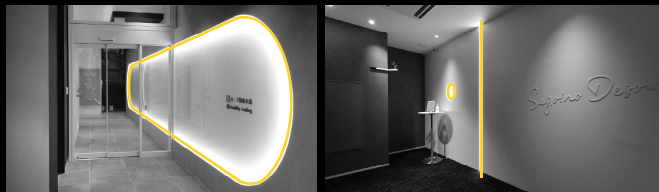
| CASE 6 | ハーブ健康本舗オフィス



<施主>株式会社ハーブ健康本舗  
<設計>株式会社アドアルファ  
<照明設計>株式会社エムアロー



FMT シリーズ  
▶ P.24



# WORKS

| CASE 7 | 船岡城址公園山頂展望デッキ



<施主>宮城県柴田町 都市建設課  
<施工>笠松電気株式会社



FMT-A シリーズ  
▶ P.50



# WORKS

| CASE 8 | 道の駅なみえ



<施主>福島県 浪江町  
<設計>関空間設計  
<照明設計>Love the Light  
<施工>安藤ハザマ・  
東北工業建設JV/関電工



FMS-A シリーズ  
▶ P.56



# LEDフレキシブルライト 製造工程と商品特徴



## シリコン混練工程



### 混練ローラー

成形用のシリコンと硬化のための加硫剤を巨大ローラーで練り合わせてシート状にします。

## 一体押出成形工程 1



### シリコン押出口金部

非接触センサーで押出直後の製品寸法を測定。規格から外れた時には押出条件を調整します。

## シリコン加硫槽 2



加硫槽の出口から出てくる時にはシリコンは硬化完了。一度の作業でできる長さは約300M。製品寸法最大8Mの理由はここにあります。

## フレキシブル基板連結



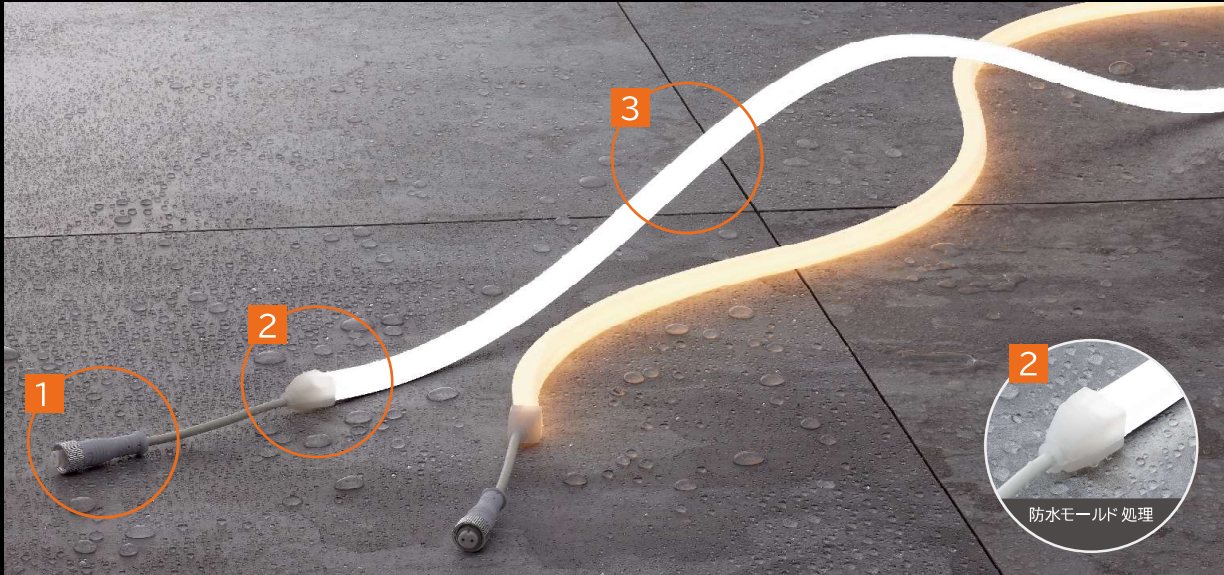
LED基板は事前に連結してリールにセットします。

## 製品組み立て工程

仕様に応じて本体を定寸カット。ハーネスやキャップを取付します。ハンダ作業は認定者のみが実施。

自社工場にフレアライン一体押出成形設備を導入。  
 様々な仕様のLEDフレキシブルライトの開発・量産に取り組んでいます。  
 シリコン2色同時押出成形も可能で、ニーズに応じたOEMやカスタマイズも可能。

## 商品特徴



LED基板一体押出成形 (特許出願済)  
 チューブ内でLED基板が固定されている為、光のムラが発生しません。

防水コネクタ (IP65) **1**

コンプレッション成型 **2**

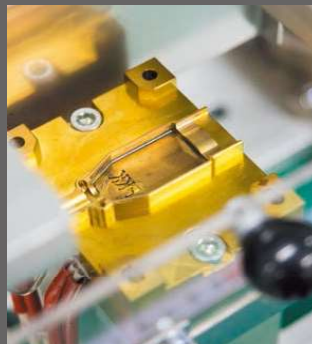
ドットレス面発光 **3** (FMT/FMSシリーズ)

耐熱・耐候性に優れたシリコン製本体

製品寸法は最大8M (FLT-2/FLT-2Aシリーズ)  
 一体押出成形により長尺仕様での生産が可能となりました。

### 防水処理

アウトドア仕様では一般的な接着剤による防水処理では不可能な長期防水性能確保のために独自の金型コンプレッション成型を実施。本体と同素材シリコンを使用する事で本体と一体化し、強固な防水処理が可能となりました。



### 工程内検査・エージング

完成した製品は全数検査・エージングを実施。徹底した品質管理を実施。

### 出荷検査

品質保証課による出荷検査を実施。結果は全て記録として保管・管理致します。

### 梱包・出荷

製品本体と一緒に出荷する点灯用電源トランスやオプション品の確認を実施。出荷漏れの無い様に慎重に梱包作業を致します。

# FLARE LINE®

フレアライン

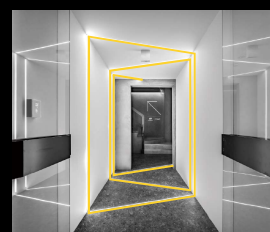


## MIK本社ビル


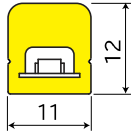
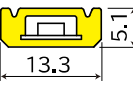
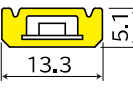
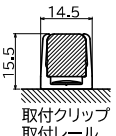
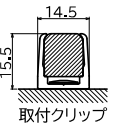
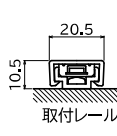
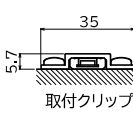
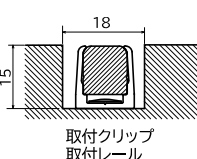
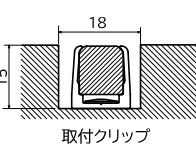
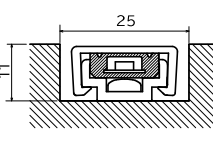
<施主>株式会社ミック・ジャパン  
<設計>齊藤誉征(久和原齊藤共同アトリエ)  
<施工>株式会社アイホーム



FMT シリーズ  
▶ P.24





品名	FLARE LINE MINI TOP フレアライン ミニトップ	FLARE LINE MINI SIDE フレアライン ミニサイド	FLARE LINE CLEAR フレアライン クリア	FLARE LINE CLEAR フレアライン クリア
掲載ページ	P24	P30	P36	P42
型番	FMT	FMS	FLT-3	FLT-2
発光イメージ				
断面寸法 (原寸)				
LED PKG 発光色	<span style="background-color: #e91e63; color: white; padding: 2px;">Ra80</span> <span style="font-size: small;">7 color</span>		<span style="background-color: #e91e63; color: white; padding: 2px;">Ra80</span> <span style="font-size: small;">8 color</span>	
	2500K/2700K/3000K/3500K 4000K/5000K/6500K		2200K/2500K/2700K/3000K 3500K/4000K/5000K/6500K	
サイズ	最小58～最大6482mm (49.8mm単位)		最小127～最大7970mm (124.5mm単位)	
設置幅スペース優先の樹脂製取付オプション				
				
薄さ優先の樹脂製取付オプション				
取付方法				
最小施工寸法 ※				

※ オプションを使用して取り付けする際の施工寸法です。製品本体と造営材は密着させないでください。取り付ける造営材の材質によって放熱を考慮して施工が必要となります。

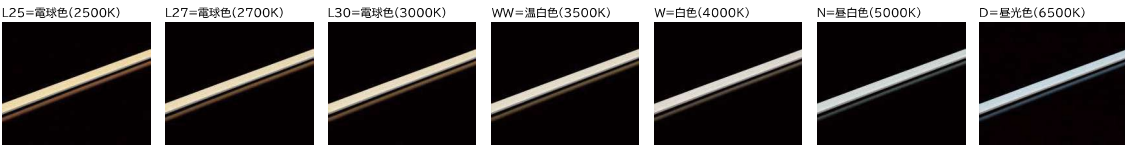
FLARE LINE MINI TOP **受注生産**  
フレアライン ミニトップ

DC24V Ra80 7 color

FMT

- 乳白シリコンチューブ採用で柔らかな発光を実現。
- チューブとフレキシブル基板の一体成型により最長 6.5M まで途切れない照明が可能。
- 高強度 LED 素子の採用により施工の際の LED 破損による不点灯リスクを大幅に軽減。
- 意匠登録済み。

フレキシブルライト

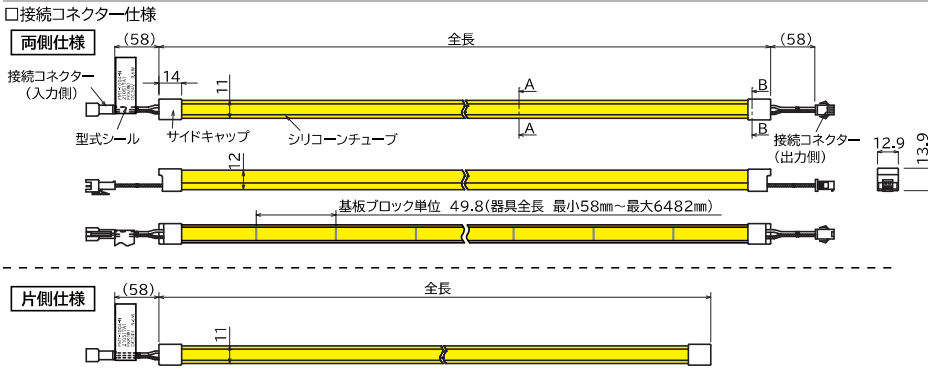


画像はイメージです。実際にサンプル等でご確認下さい。

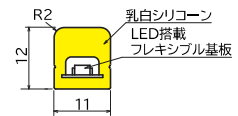
**FMT-506-N-K**

- |              |   |
|--------------|---|
| 1 品名         | FMT=FLARE LINE MINI TOP   |
| 2 全長         | 対応サイズ一覧表参照下さい。  |
| 3 LED PKG発光色 | L25=電球色(2500K) L27=電球色(2700K) L30=電球色(3000K)<br>WW=温白色(3500K) W=白色(4000K) N=昼白色(5000K) D=昼光色(6500K) |
| 4 接続コネクタ     | 記載なし=両側仕様 / K=片側仕様  |

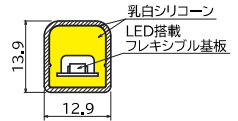
寸法



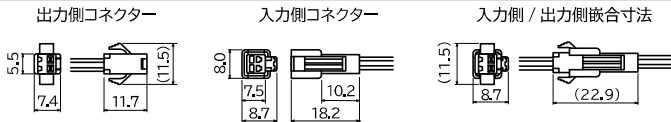
A-A 断面図



B-B 断面図

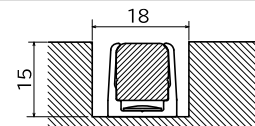


コネクタ寸法



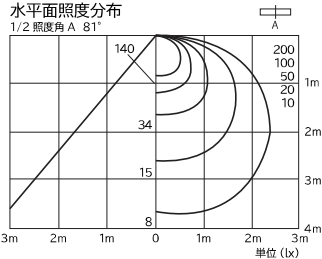
推奨配線穴径  
φ13mm

最小施工寸法

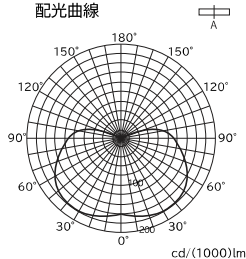


配光特性

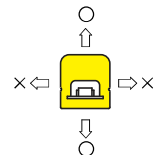
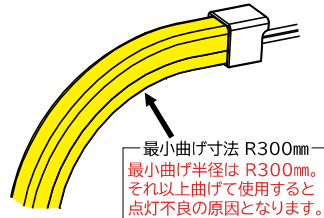
測定: FMT-1004-N



配光曲線



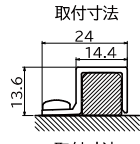
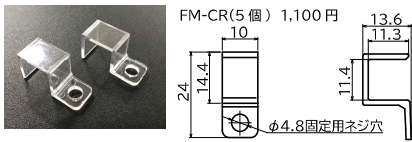
本体曲げ方向



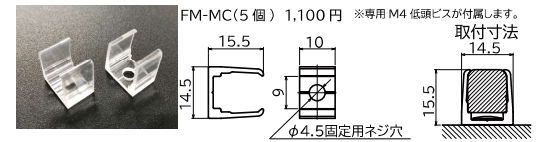


オプション品

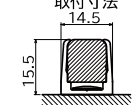
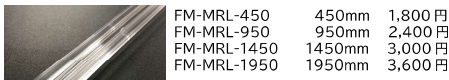
固定用クリップ (PC 透明)



取付クリップ (PC 透明)

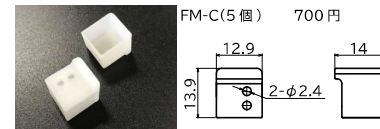


取付レール (PC 透明)



専用 M4 低頭ビス  
(取付クリップレールに付属)  
4×12 十字穴番号 2  
ラミネイト タップピン 種

サイドキャップ (シリコン乳白)



延長コード (コネクター：入力側 / 出力側仕様)

SMX-80	80mm	600円
SMX-200	200mm	600円
SMX-300	300mm	600円
SMX-400	400mm	800円
SMX-500	500mm	800円
SMX-1000	1000mm	800円
SMX-2000	2000mm	1,500円
SMX-3000	3000mm	2,200円
SMX-4000	4000mm	2,900円
SMX-5000	5000mm	3,600円

入力分岐コード (コネクター：出力側仕様)

DGC-1	1分岐	500mm	900円
DGC-2	2分岐	500mm	1,100円
DGC-3	3分岐	500mm	1,400円
DGC-4	4分岐	500mm	1,600円
DGC-5	5分岐	500mm	2,900円
DGC-6	6分岐	500mm	3,100円

電源入力コード (ACプラグ)

DGN-2500	2500mm	1,700円
----------	--------	--------

電源トランス 2次側端子台仕様

電源トランス OT-G3-T シリーズ (調光機能内蔵)	
OT30/100-200/24-G3-T	29,200円
OT60/100-200/24-G3-T	33,000円
OT90/100-200/24-G3-T	37,400円
OT150/100-200/24-G3-T	46,800円

電源トランス 2次側端子台無し仕様

電源トランス OT-G3 シリーズ (調光機能内蔵)	
OT30/100-200/24-G3	23,700円
OT60/100-200/24-G3	27,500円
OT90/100-200/24-G3	31,900円
OT150/100-200/24-G3	41,300円

調光器 / 調光ドライバー 電源供給用 (DC12V)

電源トランス JPVI シリーズ (DC12V)	JPVI020012FA	17,400円
--------------------------	--------------	---------

電源トランス JPVO-T シリーズ

JPVO-030024FA-T	23,400円
JPVO-060024FA-T	25,800円
JPVO-090024FA-T	30,000円
JPVO-150024FA-T	36,000円

電源トランス JPVO シリーズ

JPVO-030024FA	17,400円
JPVO-060024FA	19,800円
JPVO-090024FA	24,000円
JPVO-150024FA	30,000円

簡易調光器

FSD-24	11,900円
--------	---------

電源トランス接続コード

FSD-DG-1	100mm	900円
----------	-------	------

入力分岐コード

FSD-WR-1	1分岐	100mm	900円
FSD-WR-2	2分岐	100mm	1,100円
FSD-WR-3	3分岐	100mm	1,400円
FSD-WR-4	4分岐	100mm	1,600円
FSD-WR-5	5分岐	100mm	2,900円
FSD-WR-6	6分岐	100mm	3,100円

接続分岐コード

FSD-BK-1	1分岐	100mm	900円
FSD-BK-2	2分岐	100mm	1,100円
FSD-BK-3	3分岐	100mm	1,400円
FSD-BK-4	4分岐	100mm	1,600円

DC24V調光器

FMC-24S/R	34,500円
-----------	---------

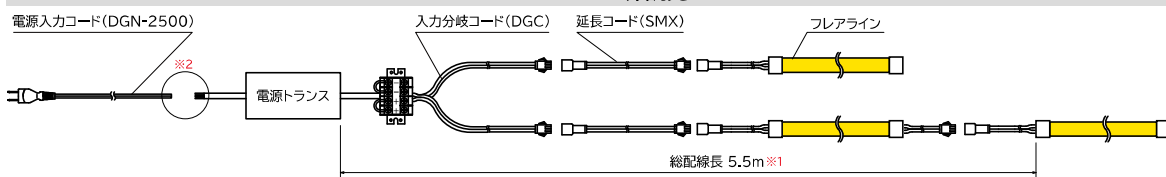
ホワイト  
グレー  
ブラック

PWM調光ドライバー

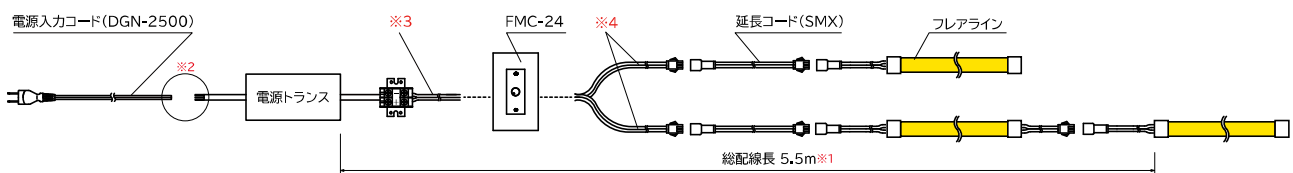
FMD-24S/U	18,000円
-----------	---------

配線系統図

非調光

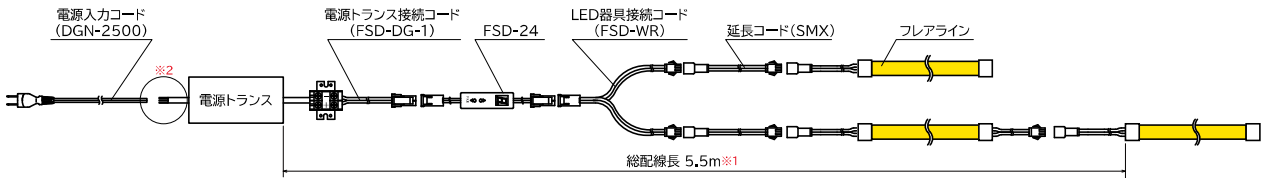


DC24V 調光器 (FMC-24S□/FMC-24R□)

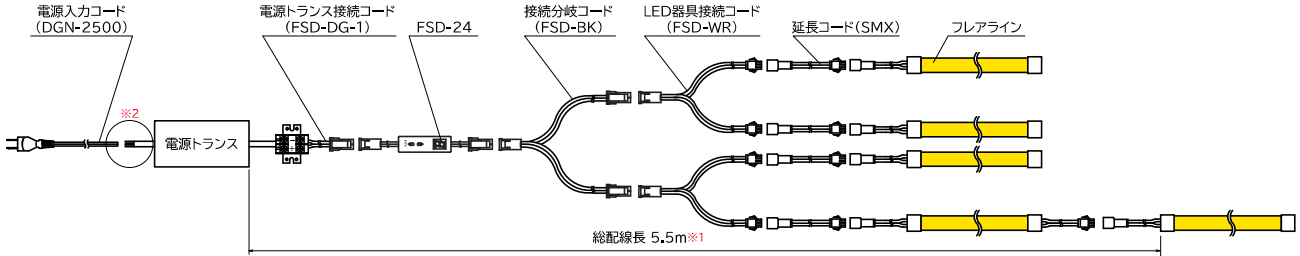


## 簡易調光器 (FSD-24)

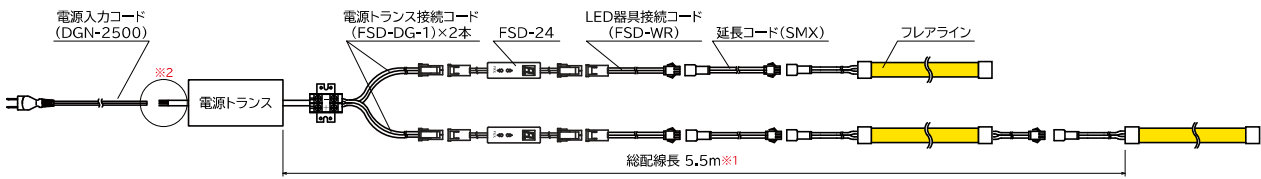
・1台の調光器で制御する場合



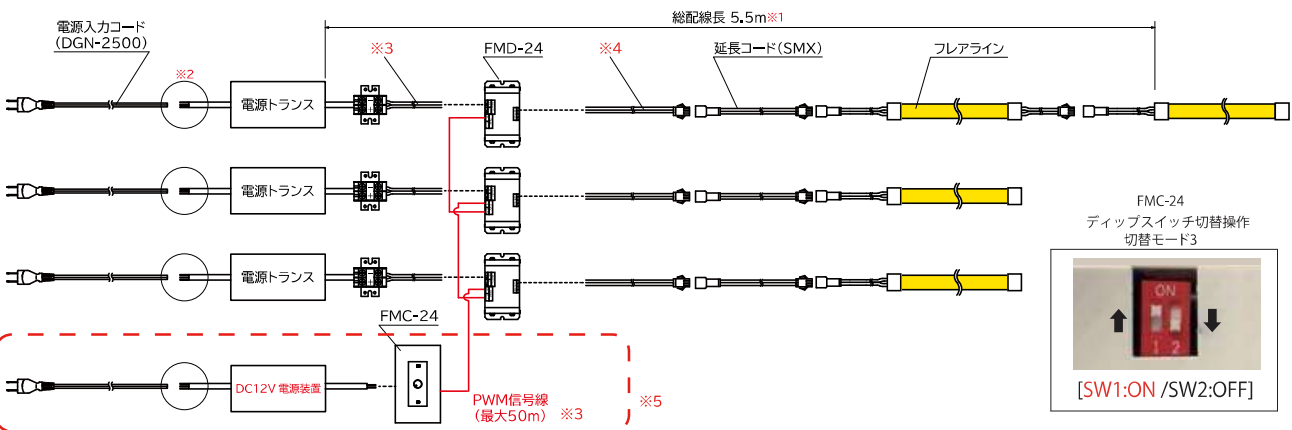
・1台の調光器で制御する場合 (接続分岐コード FSD-BK 使用)



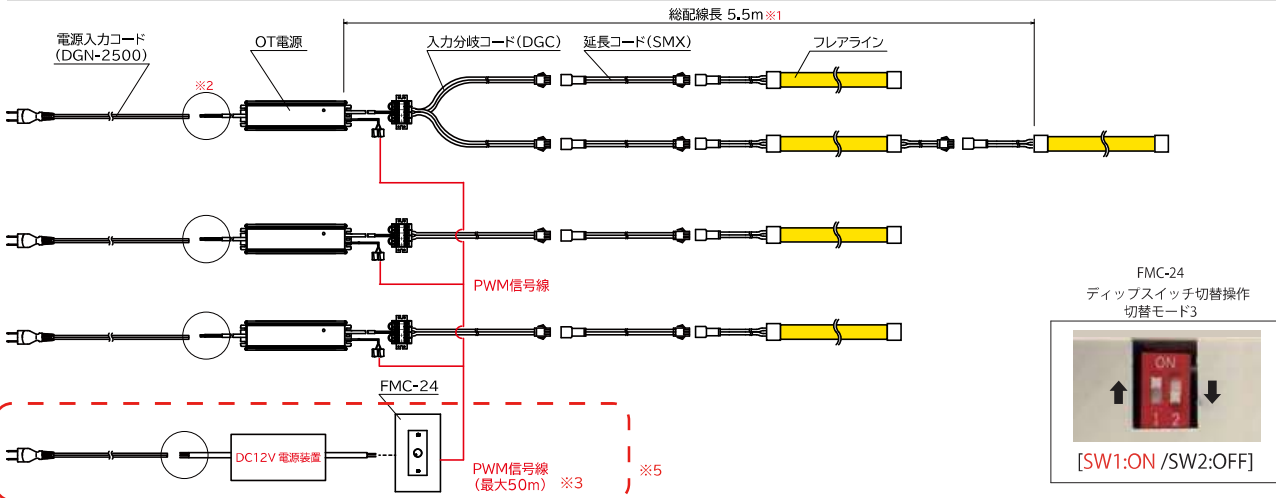
・複数の調光器で制御する場合



## 調光ドライバー (FMD-24□)+DC24V 調光器 (FMC-24S□/FMC-24R□)



## OT 電源シリーズ +DC24V 調光器 (FMC-24S□/FMC-24R□)



※1 総配線長は、電源二次側から直列でつながった終端フレアラインまでの、各配線長さの合計になります。(フレアライン、コネクター、調光器、調光ドライバーの長さを含みません。)

※2 電源コードやアース線を接続した箇所は確実に絶縁処理してください。

※3 適合配線:単線 0.5~1.0φ (AWG24~18)

燃線 0.3~0.8sq (AWG22~18, 素線φ0.18mm以上)

※4 入力分岐コード (DGC) を片切してご使用ください。

※5 他社製調光器をご使用の場合はP121~123をご覧ください。

※ トランスと製品との配線長は最大5m以内 (0.3sqケーブル使用時)。配線長を長くする場合は線径を太くして下さい (ex:0.75sq時10m)。

※ 製品の最大連結長さは6482mmとなります。

※ 配線を直結する場合は、+の極性に注意して結線してください。

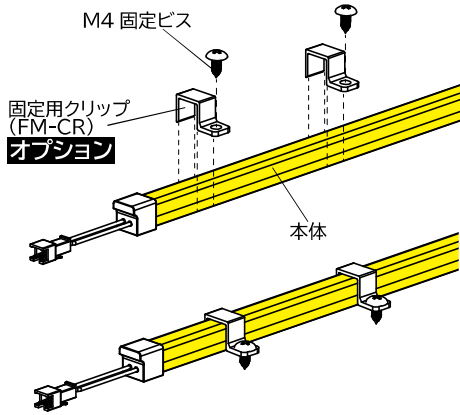
調光器・調光ドライバーの詳細は P114 ~ 123 をご覧ください。

**[必ず事前に取扱説明書を確認の上、取付作業を行って下さい。]**

①本体を固定する。

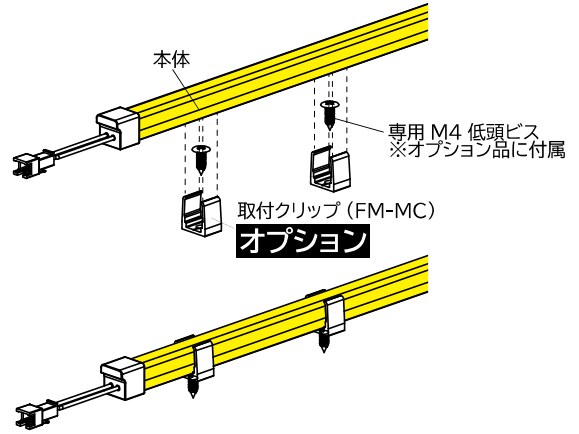
A: 固定用クリップ (FM-CR) **オプション**  
1Mあたり、5箇所を目安としてください。

- ・クリップの間隔は200mm程度空けてください。
- ・設置状況に応じて、間隔・個数を調整してください。

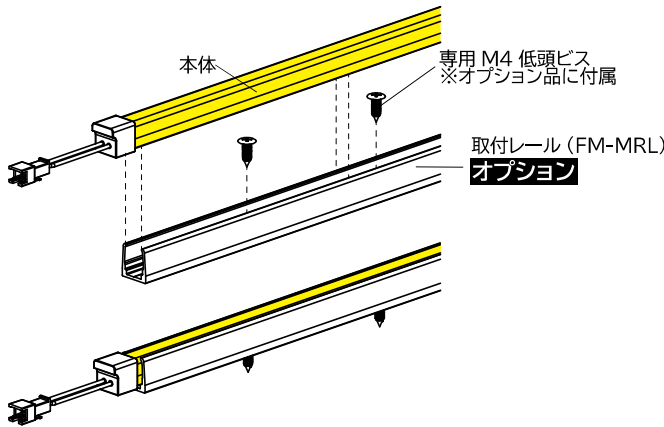


B: 取付クリップ (FM-MC) **オプション**  
1Mあたり、5箇所を目安としてください。

- ・クリップの間隔は200mm程度空けてください。
- ・設置状況に応じて、間隔・個数を調整してください。



C: 取付レール (FM-MRL) **オプション**

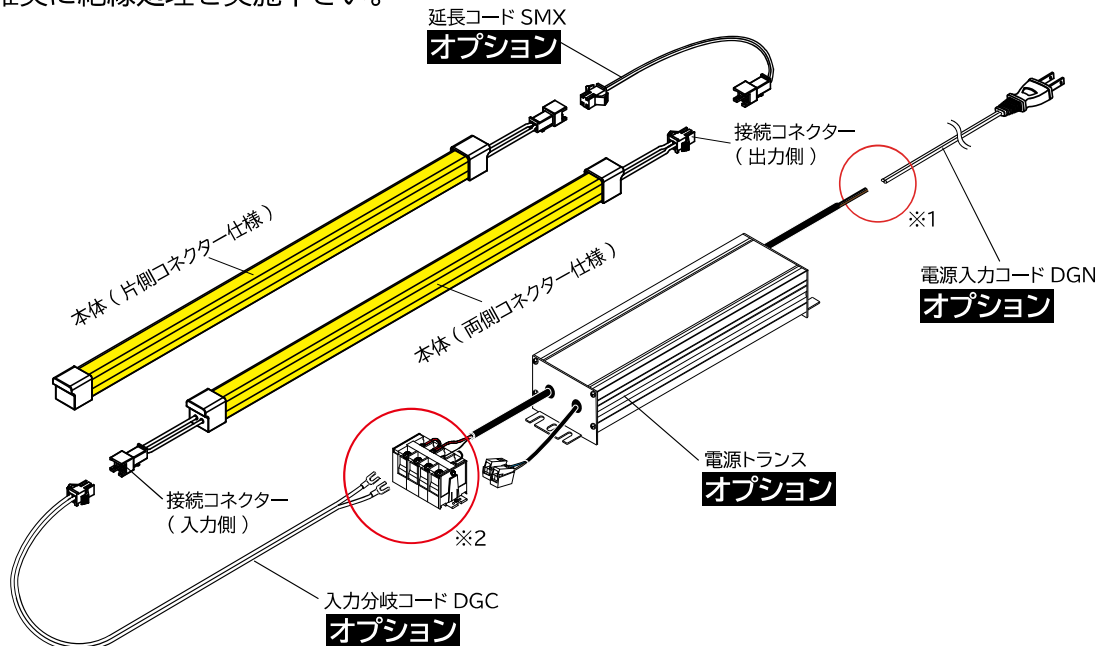


②電源配線接続

電源トランスを確実に接続して下さい。

※1 電源コードを直結した箇所は、確実に絶縁処理を実施下さい。

※2 端子台の無い電源トランスを使用する場合は+の極性に注意して電源コードを直結し、確実に絶縁処理を実施下さい。

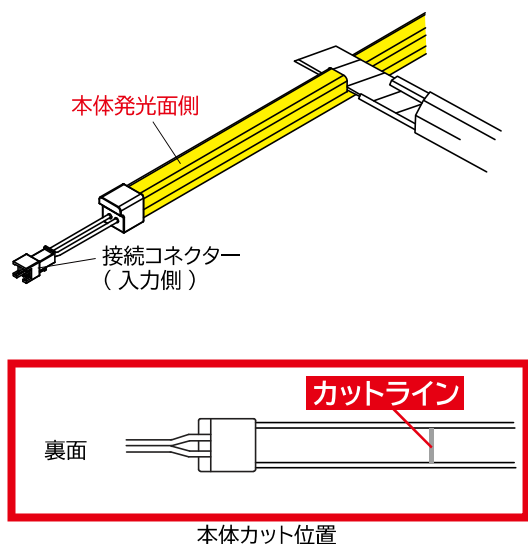


- ・電源トランスの取付作業には電気工事士の資格が必要です。
- ・電源トランスの取扱説明書に従って有資格者が作業を行って下さい。

- ・本体は 49.8 mm単位でカットが可能です。
- ・作業の時は必ず電源を切ったことを確認してから作業してください。
- ・接続コネクタの入力側を基準にカット寸法を決定して下さい。

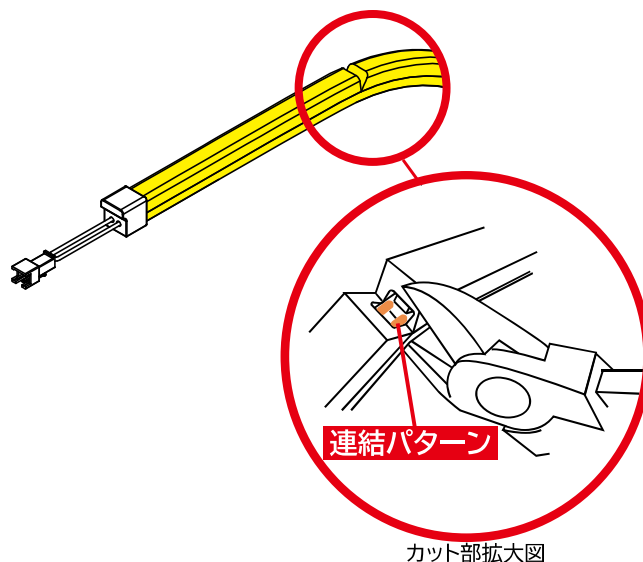
### ①本体をカットする（ハーフカット）

本体裏面の**カットライン部**でカットして下さい。  
 カットの際はカッターで発光面側からカットし、LED 基板に当たる深さまで真っ直ぐシリコン樹脂本体をカットして下さい。



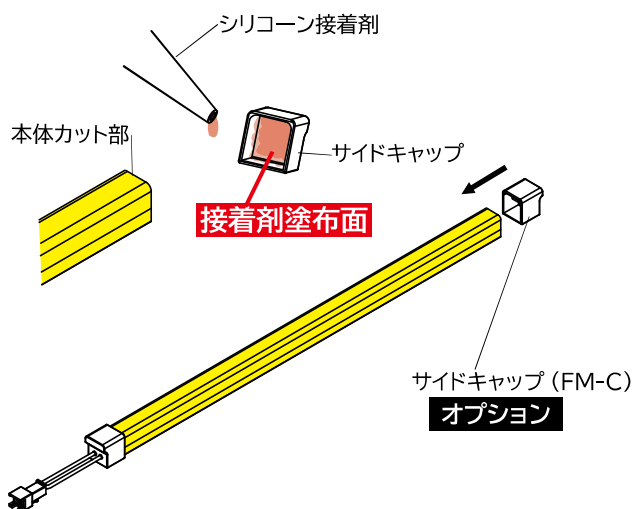
### ②本体（LED 基板）をカットする

カット部から LED 基板の連結パターン  
 の箇所を確認し、**連結パターン中央部**  
 をニッパーでカットし、完全に切断して下さい。  
 カットの際に LED パッケージを  
 カットしない様にして下さい。



### ③端部絶縁処理

本体カット部は**シリコン製接着剤**で**サイドキャップ**を接着して絶縁処理をして下さい。  
 接着剤をサイドキャップ内部に塗布し、本体カット部に接着して下さい。  
 カットした残りの製品はご使用になれません。  
 ※推奨接着剤：信越シリコン社製 KE-4908-T(クリア)



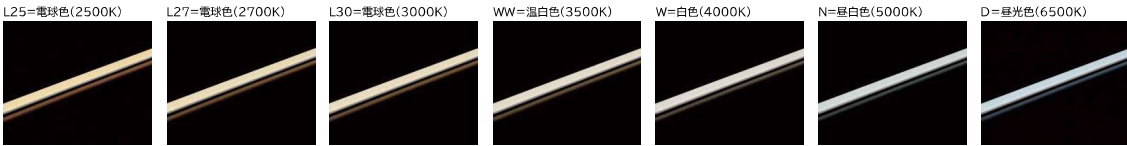
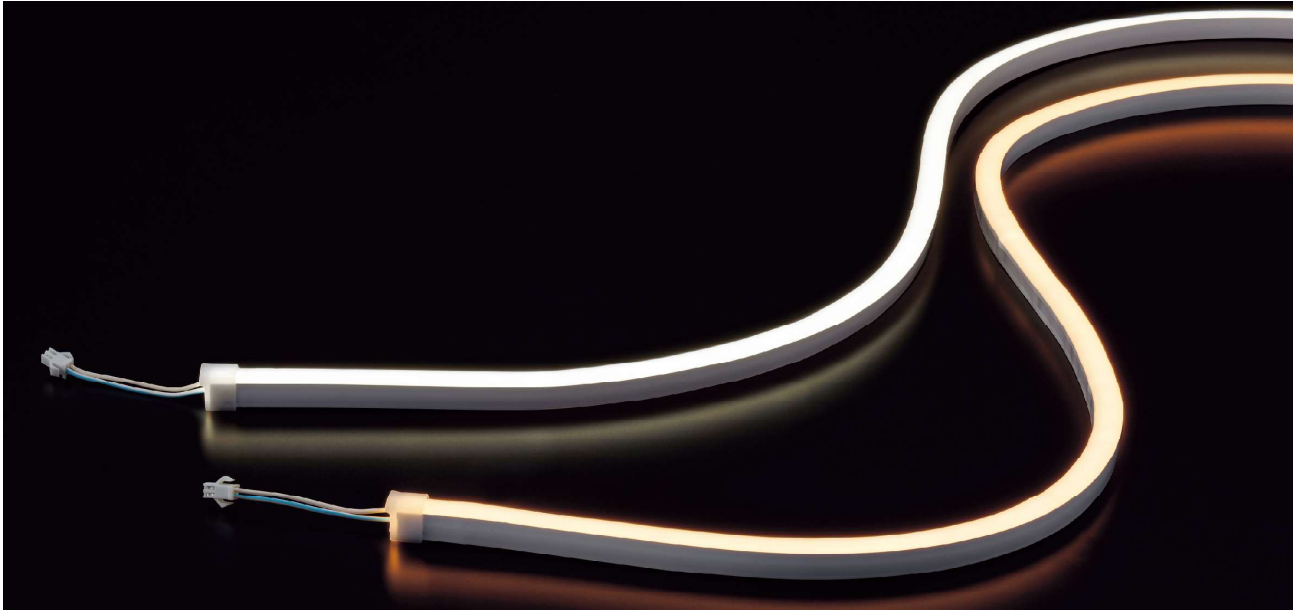
FLARE LINE MINI SIDE **受注生産**  
フレアライン ミニサイド

dc24V Ra80 7 color

# FMS

- 乳白シリコンチューブ採用で柔らかな発光を実現。
- チューブとフレキシブル基板の一体成型により最長 6.5M まで途切れない照明が可能。
- 高強度 LED 素子の採用により施工の際の LED 破損による不点灯リスクを大幅に軽減。
- 意匠登録済み。

フレキシブルライト



画像はイメージです。実際にサンプル等で確認下さい。

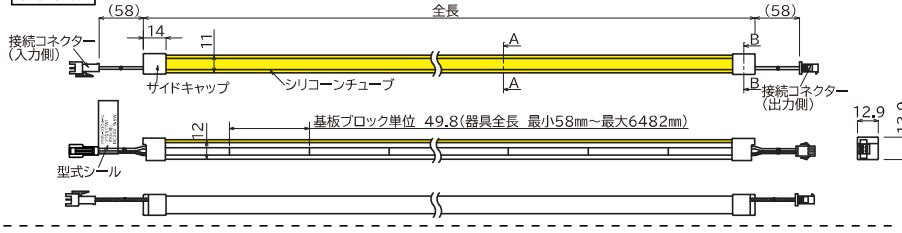
## FMS-506-N-K

- |              |   |
|--------------|---|
| 1 品名         | FMS=FLARE LINE MINI SIDE  |
| 2 全長         | 対応サイズ一覧表参照下さい。  |
| 3 LED PKG発光色 | L25=電球色(2500K) L27=電球色(2700K) L30=電球色(3000K)<br>WW=温白色(3500K) W=白色(4000K) N=昼白色(5000K) D=昼光色(6500K) |
| 4 接続コネクタ     | 記載なし=両側仕様 / K=片側仕様  |

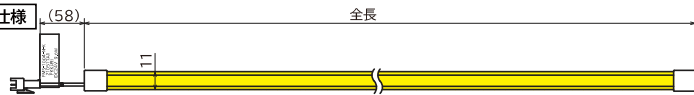
### 寸法

#### □接続コネクタ仕様

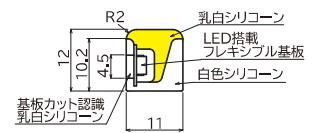
##### 両側仕様



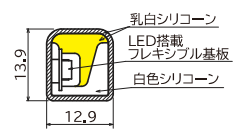
##### 片側仕様



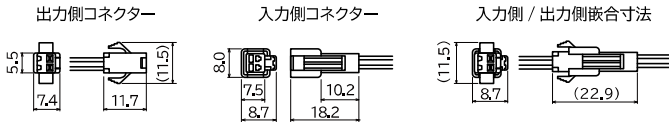
#### A-A 断面図



#### B-B 断面図

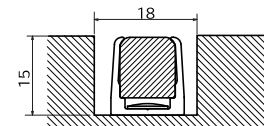


#### コネクタ寸法

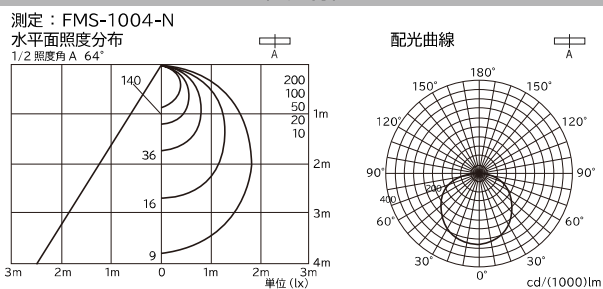


推奨配線穴径  
φ13mm

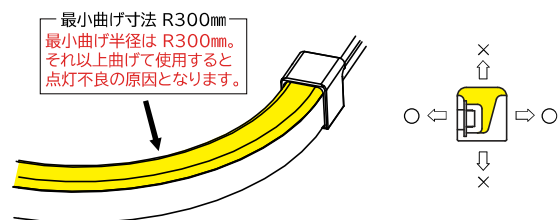
#### 最小施工寸法



#### 配光特性



#### 本体曲げ方向

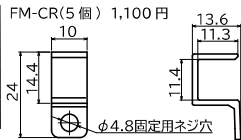
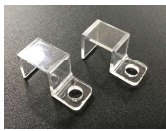




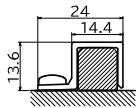


オプション品

固定用クリップ (PC 透明)

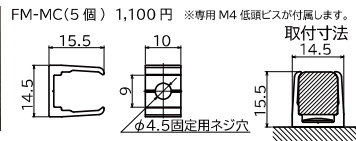
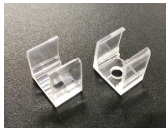


取付寸法



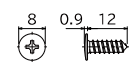
※FLARE LINE MINI TOP用オプションの「取付レール FMT-MRL」はご使用になれません。間違えて使用されると製品が不点灯となる事があります。

取付クリップ (PC 透明)

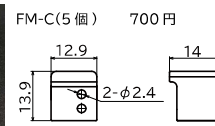


取付寸法

専用M4低頭ビス (取付クリップ/レールに付属) 4×12 十字穴番号 2 ラミネイト タップ1種



サイドキャップ (シリコン乳白)



延長コード (コネクター : 入力側 / 出力側仕様)



SMX-80	80mm	600 円
SMX-200	200mm	600 円
SMX-300	300mm	600 円
SMX-400	400mm	800 円
SMX-500	500mm	800 円
SMX-1000	1000mm	800 円
SMX-2000	2000mm	1,500 円
SMX-3000	3000mm	2,200 円
SMX-4000	4000mm	2,900 円
SMX-5000	5000mm	3,600 円

入力分岐コード (コネクター : 出力側仕様)



DGC-1	1 分岐	500mm	900 円
DGC-2	2 分岐	500mm	1,100 円
DGC-3	3 分岐	500mm	1,400 円
DGC-4	4 分岐	500mm	1,600 円
DGC-5	5 分岐	500mm	2,900 円
DGC-6	6 分岐	500mm	3,100 円

電源入力コード (ACプラグ)



DGN-2500	2500mm	1,700 円
----------	--------	---------

電源トランス 2次側端子台仕様

電源トランス OT-G3-T シリーズ (調光機能内蔵)



OT30/100-200/24-G3-T	29,200 円
OT60/100-200/24-G3-T	33,000 円
OT90/100-200/24-G3-T	37,400 円
OT150/100-200/24-G3-T	46,800 円

※仕様・寸法は P108 をご覧ください。

電源トランス 2次側端子台無し仕様

電源トランス OT-G3 シリーズ (調光機能内蔵)



OT30/100-200/24-G3	23,700 円
OT60/100-200/24-G3	27,500 円
OT90/100-200/24-G3	31,900 円
OT150/100-200/24-G3	41,300 円

※仕様・寸法は P108 をご覧ください。

調光器 / 調光ドライバー 電源供給用 (DC12V)

電源トランス JPVI シリーズ (DC12V)



JPVI020012FA	17,400 円
--------------	----------

※仕様・寸法は P111 をご覧ください。

電源トランス JPVO-T シリーズ



JPVO-030024FA-T	23,400 円
JPVO-060024FA-T	25,800 円
JPVO-090024FA-T	30,000 円
JPVO-150024FA-T	36,000 円

※仕様・寸法は P110 をご覧ください。

電源トランス JPVO シリーズ



JPVO-030024FA	17,400 円
JPVO-060024FA	19,800 円
JPVO-090024FA	24,000 円
JPVO-150024FA	30,000 円

※仕様・寸法は P110 をご覧ください。

簡易調光器



FSD-24	11,900 円
--------	----------

※仕様・寸法は P114 をご覧ください。

電源トランス接続コード



FSD-DG-1	100mm	900 円
----------	-------	-------

入力分岐コード



FSD-WR-1	1 分岐	100mm	900 円
FSD-WR-2	2 分岐	100mm	1,100 円
FSD-WR-3	3 分岐	100mm	1,400 円
FSD-WR-4	4 分岐	100mm	1,600 円
FSD-WR-5	5 分岐	100mm	2,900 円
FSD-WR-6	6 分岐	100mm	3,100 円

接続分岐コード



FSD-BK-1	1 分岐	100mm	900 円
FSD-BK-2	2 分岐	100mm	1,100 円
FSD-BK-3	3 分岐	100mm	1,400 円
FSD-BK-4	4 分岐	100mm	1,600 円

DC24V調光器



FMC-24S/R	34,500 円
-----------	----------

- ホワイト
- グレー
- ブラック

FMC-24S FMC-24R

※仕様・寸法は P116 をご覧ください。

PWM調光ドライバー



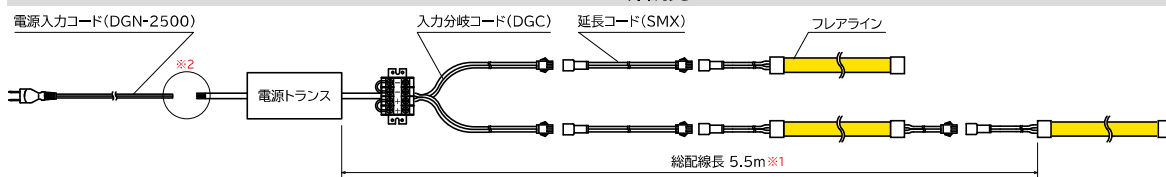
FMD-24S/U	18,000 円
-----------	----------

FMD-24U FMD-24S

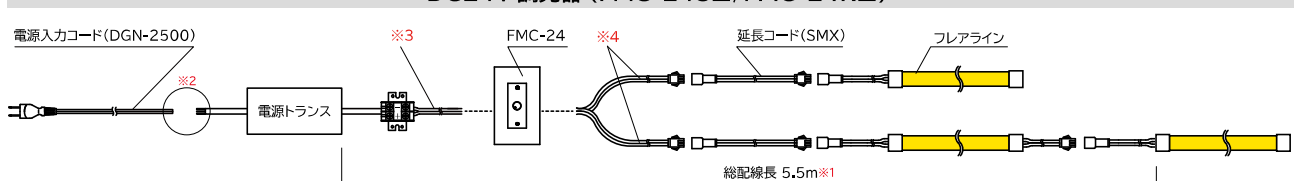
※仕様・寸法は P118 をご覧ください。

配線系統図

非調光

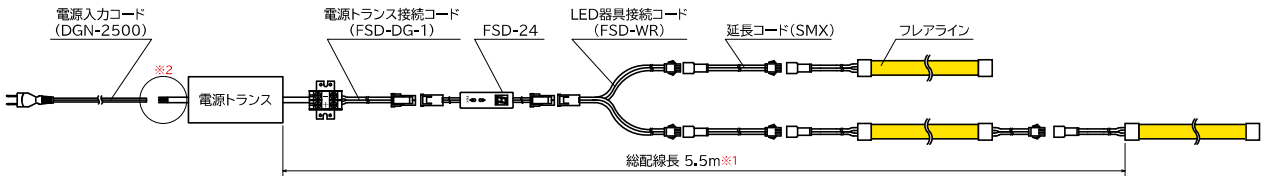


DC24V 調光器 (FMC-24S□/FMC-24R□)

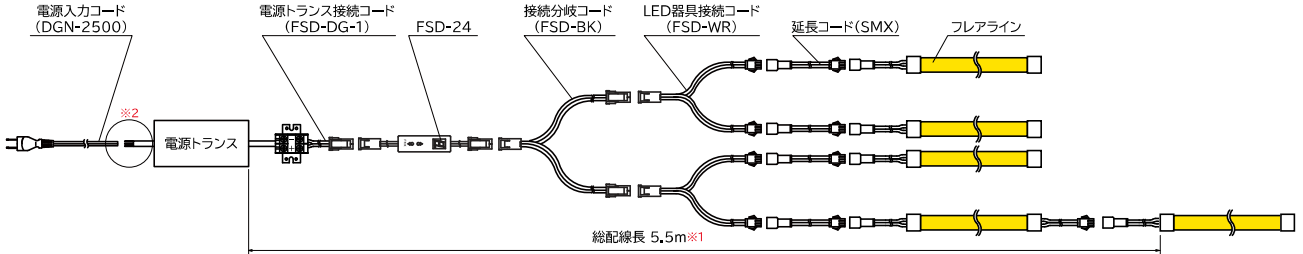


## 簡易調光器 (FSD-24)

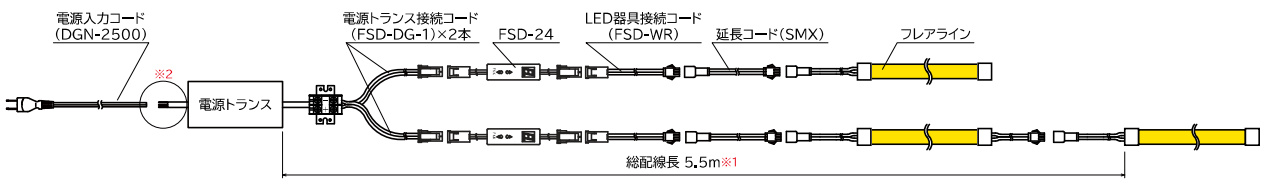
・ 1 台の調光器で制御する場合



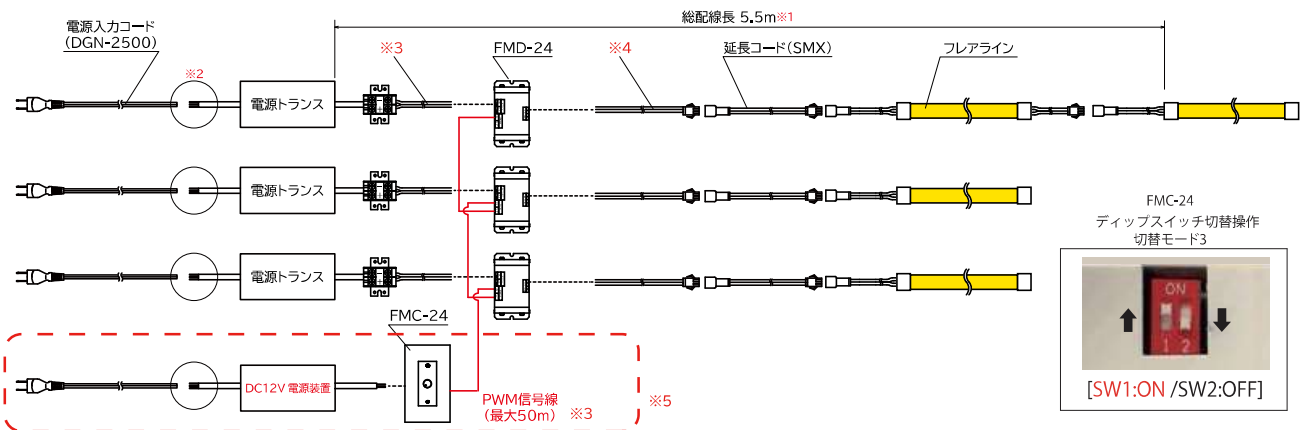
・ 1 台の調光器で制御する場合 ( 接続分岐コード FSD-BK 使用 )



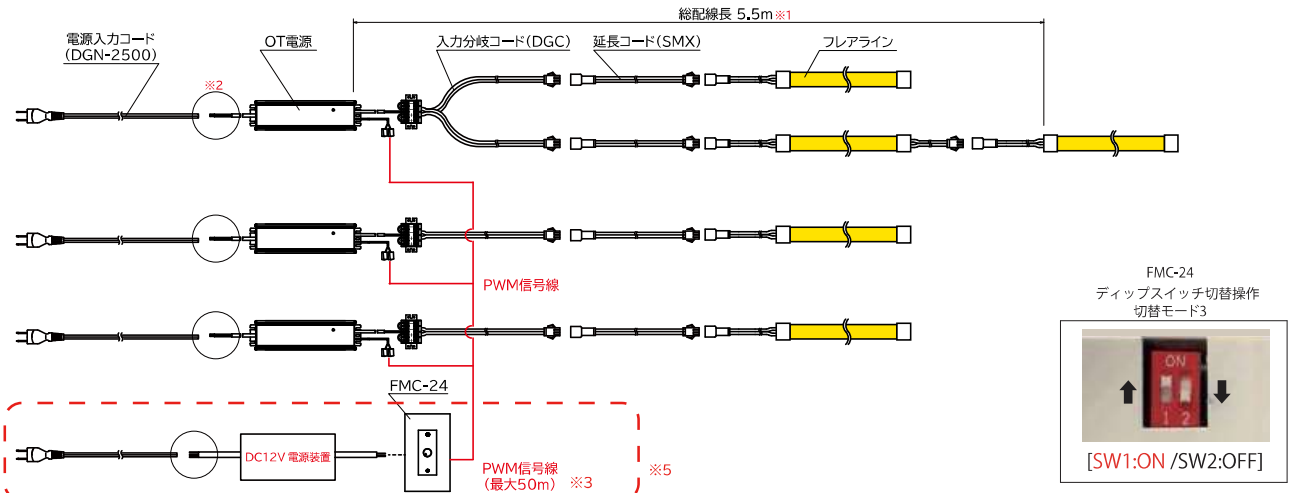
・ 複数の調光器で制御する場合



## 調光ドライバー (FMD-24□)+DC24V 調光器 (FMC-24S□/ FMC-24R□)



## OT 電源シリーズ +DC24V 調光器 (FMC-24S□/ FMC-24R□)



※1 総配線長は、電源二次側から直列でつながった終端フレアラインまでの、各配線長さの合計になります。(フレアライン、コネクター、調光器、調光ドライバーの長さを含みません。)

※2 電源コードやアース線を接続した箇所は確実に絶縁処理してください。

※3 適合配線: 単線 0.5~1.0φ (AWG24~18)

撚線 0.3~0.8sq (AWG22~18, 素線φ0.18mm以上)

※4 入力分岐コード (DGC) を片切ってご使用ください。

※5 他社製調光器をご使用の場合はP121~123をご覧ください。

※ トランスと製品との配線長は最大5m以内 (0.3sqケーブル使用時)。配線長を長くする場合は線径を太くして下さい (ex: 0.75sq時10m)。

※ 製品の最大連結長さは6482mmとなります。

※ 配線を直結する場合は、+の極性に注意して結線してください。

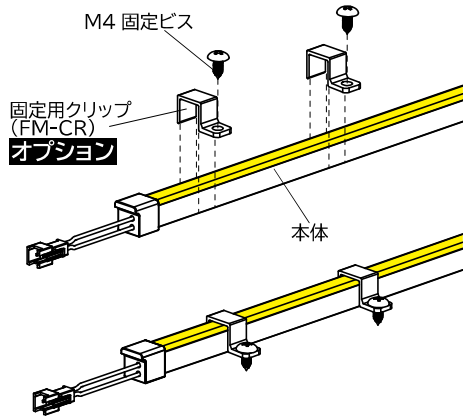
調光器・調光ドライバーの詳細は P114 ~ 123 をご覧ください。

**[必ず事前に取扱説明書を確認の上、取付作業を行って下さい。]**

①本体を固定する。

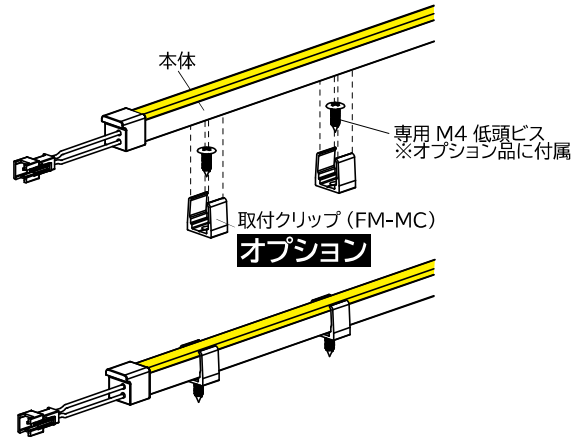
A: 固定用クリップ (FM-CR) **オプション**  
1Mあたり、5箇所を目安としてください。

- ・クリップの間隔は 200mm程度空けてください。
- ・設置状況に応じて、間隔・個数を調整してください。



B: 取付クリップ (FM-MC) **オプション**  
1Mあたり、5箇所を目安としてください。

- ・クリップの間隔は 200mm程度空けてください。
- ・設置状況に応じて、間隔・個数を調整してください。



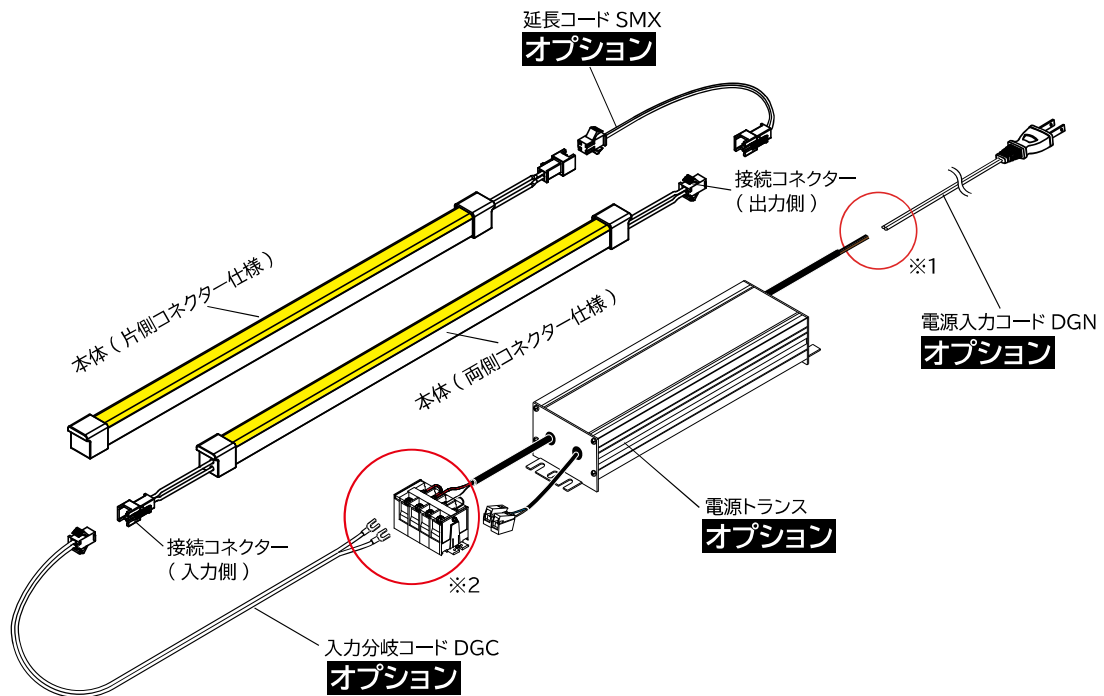
フレキシブルライト

②電源配線接続

電源トランスを確実に接続して下さい。

※1 電源コードを直結した箇所は、確実に絶縁処理を実施下さい。

※2 端子台の無い電源トランスを使用する場合は+の極性に注意して電源コードを直結し、確実に絶縁処理を実施下さい。

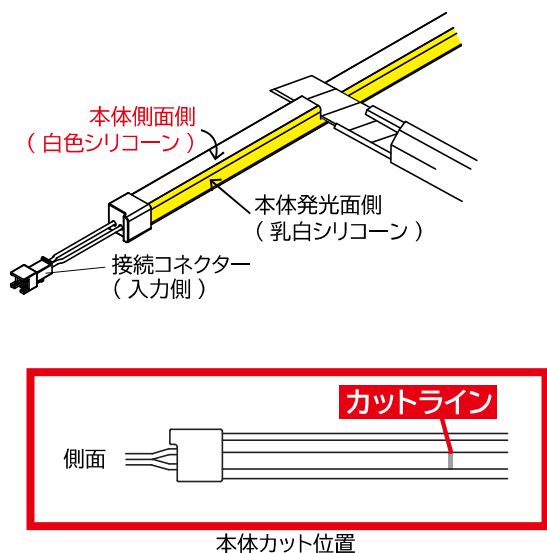


- ・電源トランスの取付作業には電気工事士の資格が必要です。
- 電源トランスの取扱説明書に従って有資格者が作業を行って下さい。

- ・本体は 49.8 mm単位でカットが可能です。
- ・作業の時は必ず電源を切ったことを確認してから作業してください。
- ・接続コネクタの入力側を基準にカット寸法を決定して下さい。

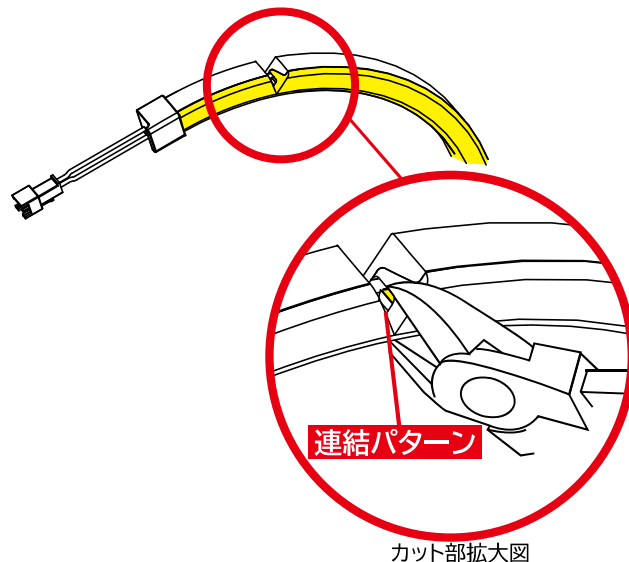
### ①本体をカットする（ハーフカット）

本体側面の**カットライン部**でカットして下さい。  
 カットの際はカッターで**本体側面側（白色シリコン）**からカットし、LED 基板に当たる深さまで真っ直ぐシリコン樹脂本体をカットして下さい。



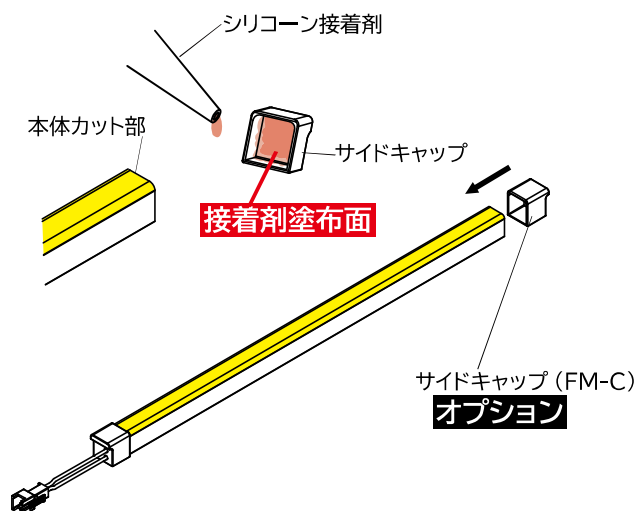
### ②本体（LED 基板）をカットする

カット部から LED 基板の**連結パターン**の箇所を確認し、**連結パターン中央部**をニッパーで**完全に切断**して下さい。  
 カットの際に LED パッケージをカットしない様にして下さい。



### ③端部絶縁処理

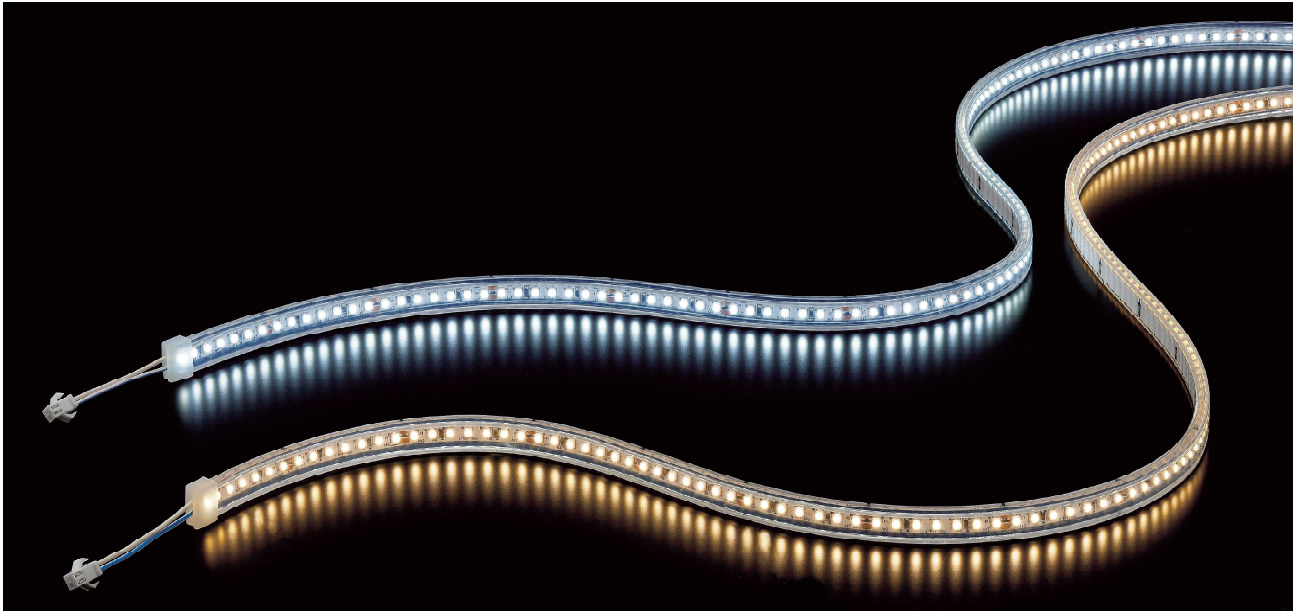
本体カット部は**シリコン製接着剤**で**サイドキャップ**を接着して絶縁処理をして下さい。  
 接着剤をサイドキャップ内部に塗布し、本体カット部に接着して下さい。  
 カットした残りの製品はご使用になれません。  
 ※推奨接着剤：信越シリコン社製 KE-4908-T(クリア)



# FLT-3

- チューブとフレキシブル基板の一体成型により最長 6.5M まで途切れない照明が可能。
- 高強度 LED 素子の採用により施工の際の LED 破損による不点灯リスクを大幅に軽減。
- 意匠登録済み。

フレキシブルライト



L25=電球色(2500K) L27=電球色(2700K) L30=電球色(3000K) WW=温白色(3500K) W=白色(4000K) N=昼白色(5000K) D=昼光色(6500K)



画像はイメージです。実際にサンプル等でご確認下さい。

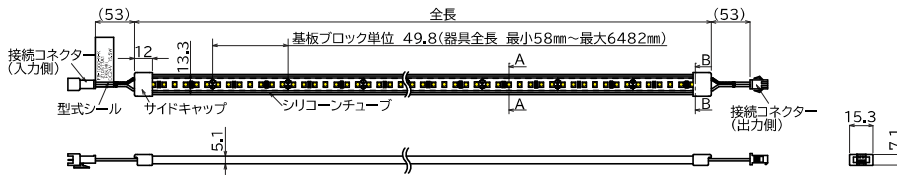
**FLT-3-506-N-K**

- |              |   |
|--------------|---|
| 1 品名         | FLT-3=FLARE LINE CLEAR  |
| 2 全長         | 対応サイズ一覧表参照下さい。  |
| 3 LED PKG発光色 | L25=電球色(2500K) L27=電球色(2700K) L30=電球色(3000K)<br>WW=温白色(3500K) W=白色(4000K) N=昼白色(5000K) D=昼光色(6500K) |
| 4 接続コネクタ     | 記載なし=両側仕様 / K=片側仕様  |

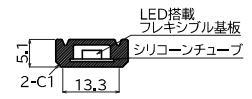
## 寸法

□接続コネクタ仕様

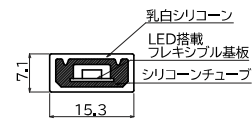
両側仕様



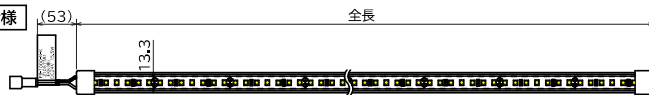
A-A 断面図



B-B 断面図

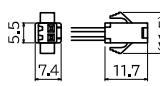


片側仕様

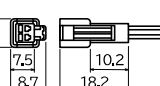


## コネクタ寸法

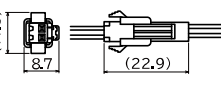
出力側コネクタ



入力側コネクタ

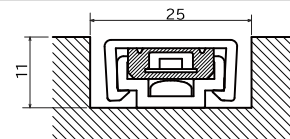


入力側 / 出力側嵌合寸法



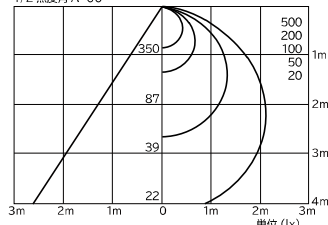
推奨配線穴径  
φ13mm

## 最小施工寸法

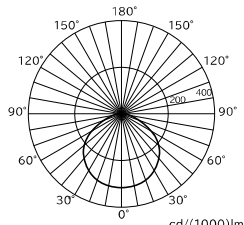


## 配光特性

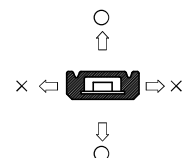
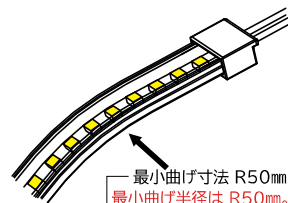
測定: FLT-3-1004-N  
水平面照度分布  
1/2 照度角 A 66°



配光曲線



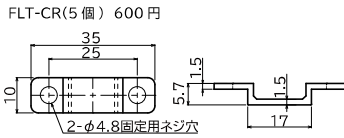
## 本体曲げ方向



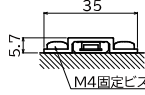


オプション品

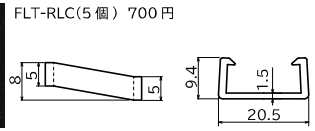
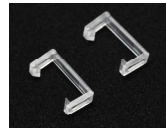
取付クリップ



取付寸法



レールクリップ



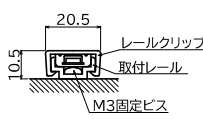
取付レール



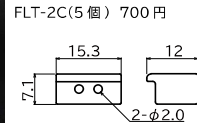
FLT-RL-450	450mm	1,800円
FLT-RL-948	948mm	2,100円
FLT-RL-1446	1446mm	2,400円
FLT-RL-1944	1944mm	3,000円

※レールクリップ FLT-RLC が付属します。  
FLT-RL-450、948→5個付属  
FLT-RL-1446、1944→10個付属  
※別注加工に関しては別途リードタイム・費用がかかります。

取付寸法



サイドキャップ



フレキシブルライト

延長コード (コネクター：入力側 / 出力側仕様)



SMX-80	80mm	600円
SMX-200	200mm	600円
SMX-300	300mm	600円
SMX-400	400mm	800円
SMX-500	500mm	800円
SMX-1000	1000mm	800円
SMX-2000	2000mm	1,500円
SMX-3000	3000mm	2,200円
SMX-4000	4000mm	2,900円
SMX-5000	5000mm	3,600円

入力分岐コード (コネクター：出力側仕様)



DGC-1	1分岐	500mm	900円
DGC-2	2分岐	500mm	1,100円
DGC-3	3分岐	500mm	1,400円
DGC-4	4分岐	500mm	1,600円
DGC-5	5分岐	500mm	2,900円
DGC-6	6分岐	500mm	3,100円

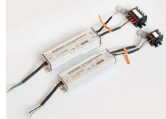
電源入力コード (ACプラグ)



DGN-2500	2500mm	1,700円
----------	--------	--------

電源トランス 2次側端子台仕様

電源トランス OT-G3-Tシリーズ (調光機能内蔵)



OT30/100-200/24-G3-T	29,200円
OT60/100-200/24-G3-T	33,000円
OT90/100-200/24-G3-T	37,400円
OT150/100-200/24-G3-T	46,800円

※仕様・寸法は P108 をご覧ください。

電源トランス 2次側端子台無し仕様

電源トランス OT-G3 シリーズ (調光機能内蔵)



OT30/100-200/24-G3	23,700円
OT60/100-200/24-G3	27,500円
OT90/100-200/24-G3	31,900円
OT150/100-200/24-G3	41,300円

※仕様・寸法は P108 をご覧ください。

調光器 / 調光ドライバー 電源供給用 (DC12V)

電源トランス JPVIシリーズ (DC12V)



JPVI020012FA	17,400円
--------------	---------

※仕様・寸法は P111 をご覧ください。

電源トランス JPVO-Tシリーズ



JPVO-030024FA-T	23,400円
JPVO-060024FA-T	25,800円
JPVO-090024FA-T	30,000円
JPVO-150024FA-T	36,000円

※仕様・寸法は P110 をご覧ください。

電源トランス JPVOシリーズ



JPVO-030024FA	17,400円
JPVO-060024FA	19,800円
JPVO-090024FA	24,000円
JPVO-150024FA	30,000円

※仕様・寸法は P110 をご覧ください。

簡易調光器



FSD-24	11,900円
--------	---------

※仕様・寸法は P114 をご覧ください。

電源トランス接続コード



FSD-DG-1	100mm	900円
----------	-------	------

入力分岐コード



FSD-WR-1	1分岐	100mm	900円
FSD-WR-2	2分岐	100mm	1,100円
FSD-WR-3	3分岐	100mm	1,400円
FSD-WR-4	4分岐	100mm	1,600円
FSD-WR-5	5分岐	100mm	2,900円
FSD-WR-6	6分岐	100mm	3,100円

接続分岐コード



FSD-BK-1	1分岐	100mm	900円
FSD-BK-2	2分岐	100mm	1,100円
FSD-BK-3	3分岐	100mm	1,400円
FSD-BK-4	4分岐	100mm	1,600円

DC24V調光器



FMC-24S/R	34,500円
-----------	---------

- ホワイト
- グレー
- ブラック

※仕様・寸法は P116 をご覧ください。

PWM調光ドライバー

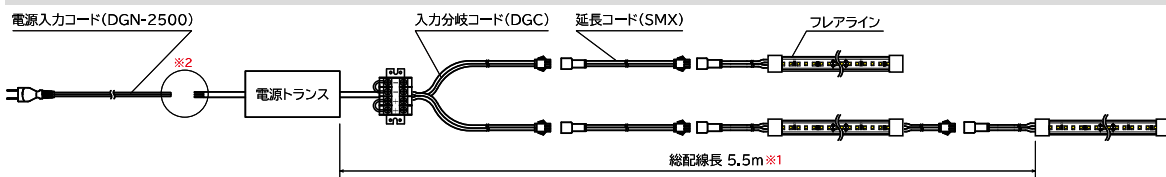


FMD-24S/U	18,000円
-----------	---------

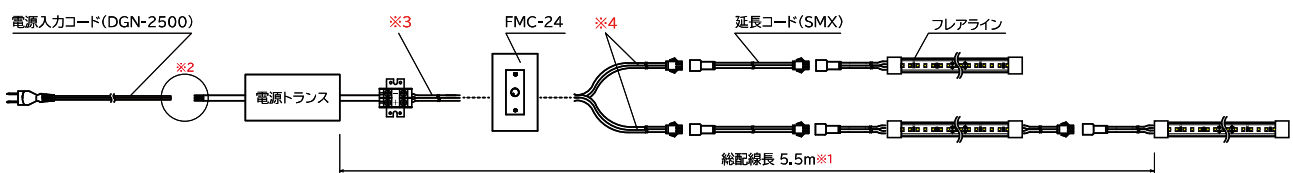
※仕様・寸法は P118 をご覧ください。

配線系統図

非調光



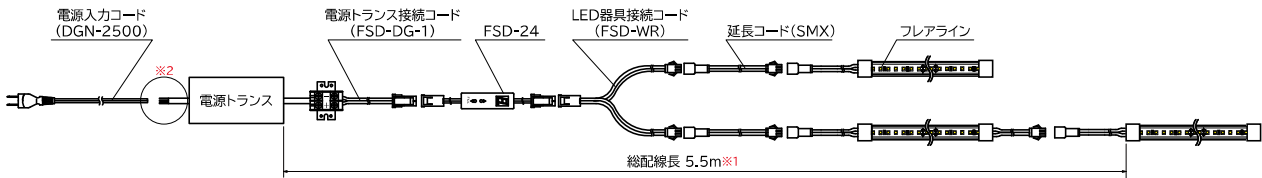
DC24V 調光器 (FMC-24S□/FMC-24R□)



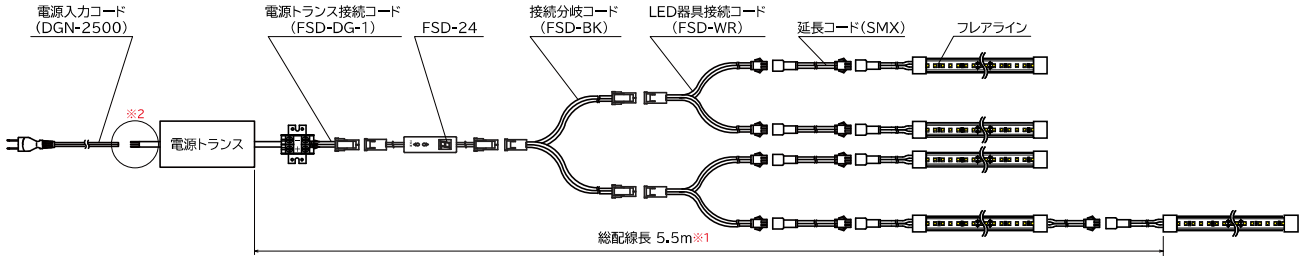


## 簡易調光器 (FSD-24)

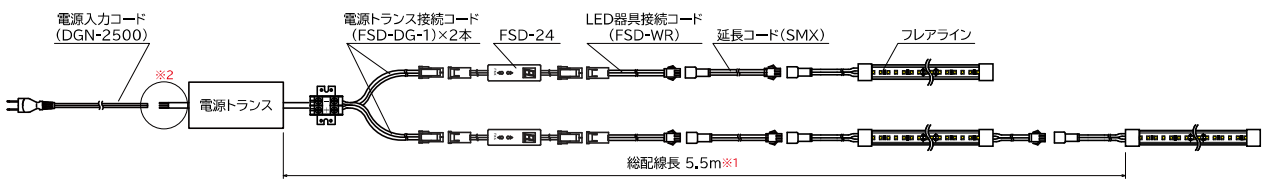
・1 台の調光器で制御する場合



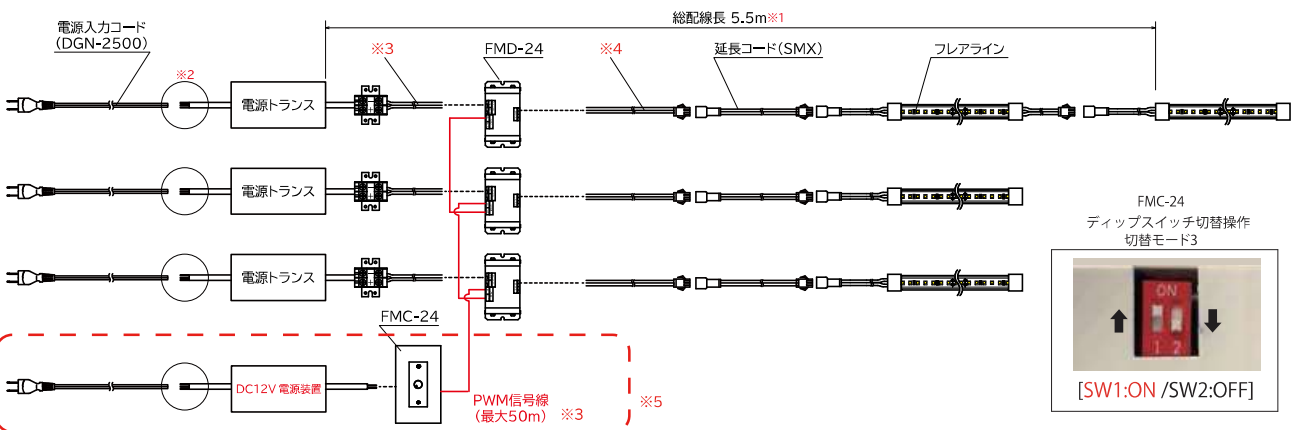
・1 台の調光器で制御する場合 (接続分岐コード FSD-BK 使用)



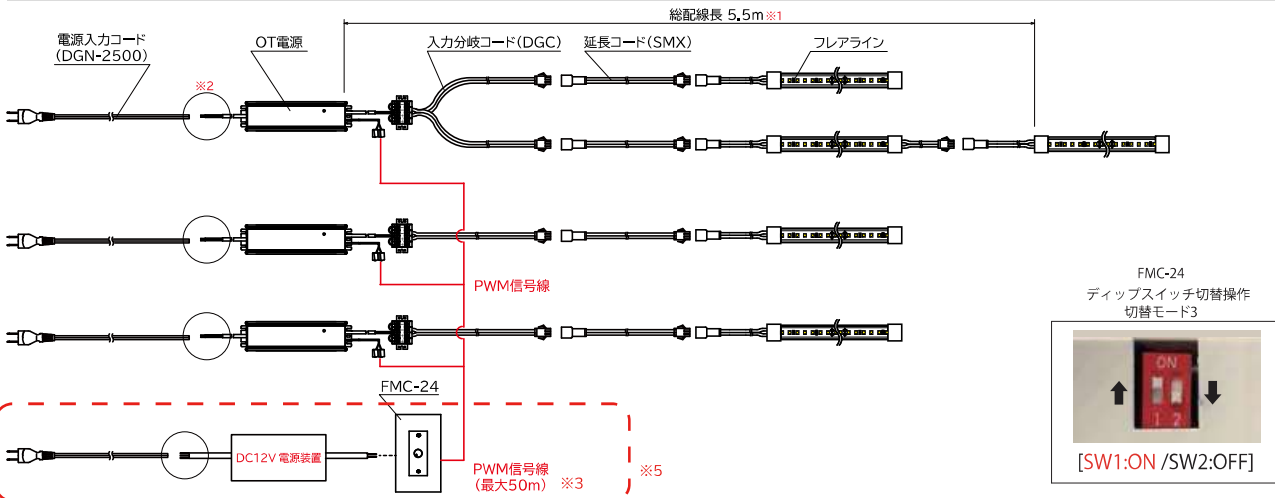
・複数の調光器で制御する場合



## 調光ドライバー (FMD-24□)+DC24V 調光器 (FMC-24S□/ FMC-24R□)



## OT 電源シリーズ +DC24V 調光器 (FMC-24S□/ FMC-24R□)



※1 総配線長は、電源二次側から直列でつながった終端フレアラインまでの、各配線長さの合計になります。(フレアライン、コネクター、調光器、調光ドライバーの長さを含みません。)

※2 電源コードやアース線を接続した箇所は確実に絶縁処理してください。

※3 適合配線:単線 0.5~1.0φ (AWG24~18)

燃線 0.3~0.8sq(AWG22~18, 素線φ0.18mm以上)

※4 入力分岐コード(DGC)を片切してご使用ください。

※5 他社製調光器をご使用の場合はP121~123をご覧ください。

※ トランスと製品との配線長は最大5m以内(0.3sqケーブル使用時)。配線長を長くとも場合は線径を太くして下さい(ex:0.75sq時10m)。

※ 製品の最大連結長さは6482mmとなります。

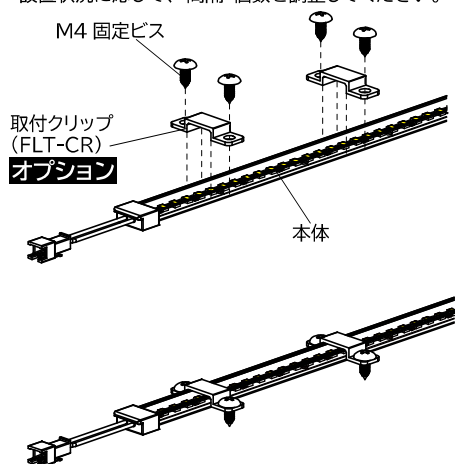
※ 配線を直結する場合は、+の極性に注意して結線してください。

調光器・調光ドライバーの詳細は P114 ~ 123 をご覧ください。

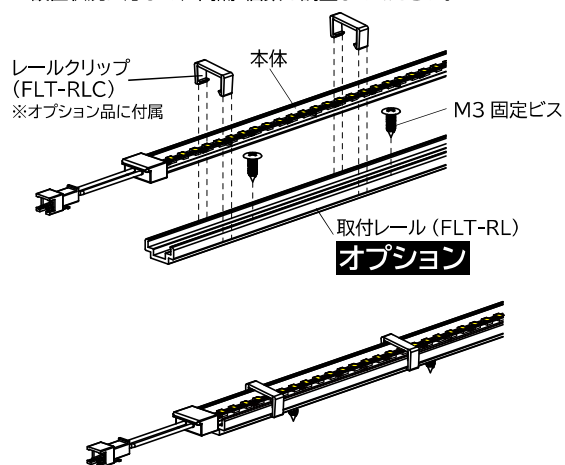
**[ 必ず事前に取り扱説明書を確認の上、取付作業を行って下さい。 ]**

①本体を固定する。

A: 取付クリップ (FLT-CR) **オプション**  
 1Mあたり、5箇所を目安としてください。  
 ・クリップの間隔は200mm程度空けてください。  
 ・設置状況に応じて、間隔・個数を調整してください。

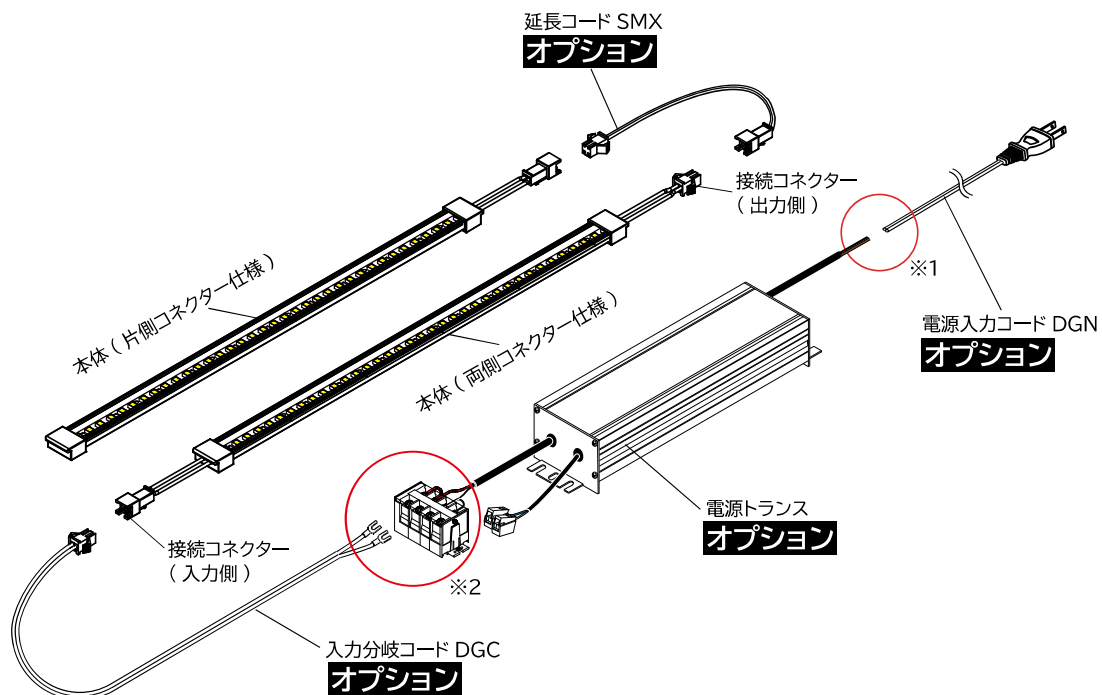


B: 取付レール (FLT-RL) **オプション**  
 レールクリップ (FLT-RLC) は1Mあたり、5箇所を目安としてください。  
 ・クリップの間隔は200mm程度空けてください。  
 ・設置状況に応じて、間隔・個数を調整してください。



②電源配線接続

電源トランスを確実に接続して下さい。  
 ※1 電源コードを直結した箇所は、確実に絶縁処理を実施下さい。  
 ※2 端子台の無い電源トランスを使用する場合は+の極性に注意して電源コードを直結し、確実に絶縁処理を実施下さい。



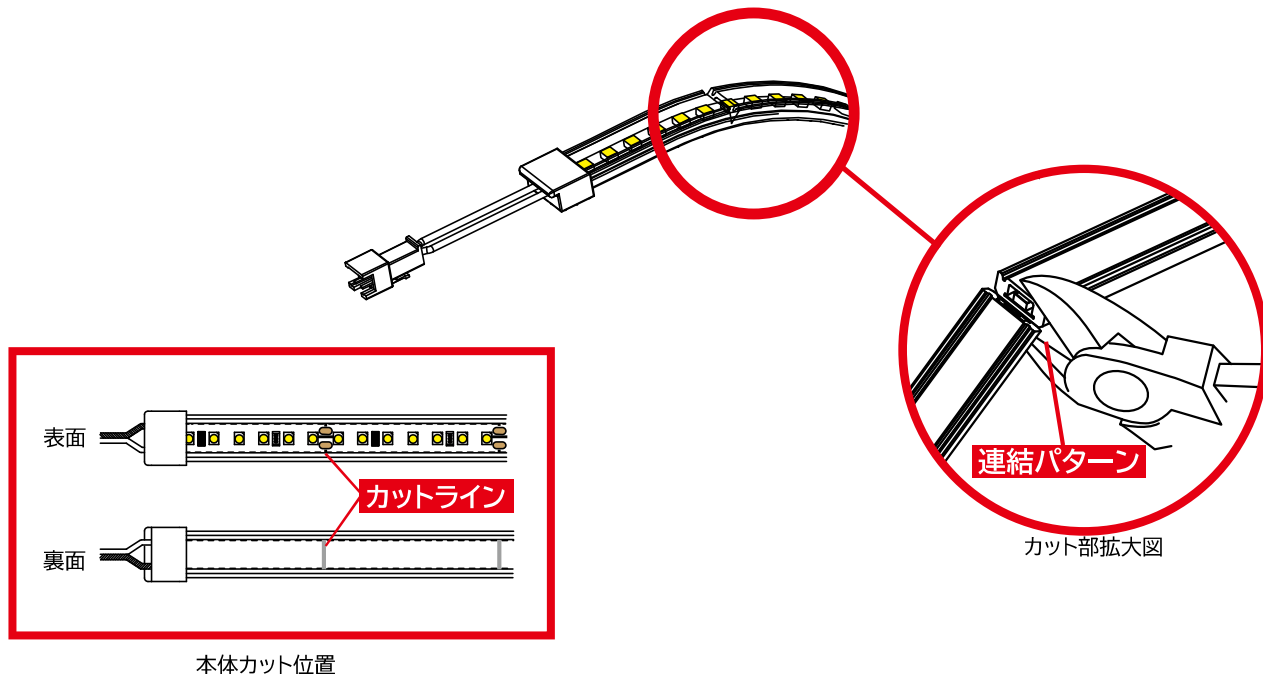
・電源トランスの取付作業には電気工事士の資格が必要です。  
 電源トランスの取扱説明書に従って有資格者が作業を行って下さい。

- ・ 本体は 49.8 mm単位でカットが可能です。
- ・ 作業の時は必ず電源を切ったことを確認してから作業してください。
- ・ 接続コネクタの入力側を基準にカット寸法を決定して下さい。

### ①本体をカットする

本体表面・裏面の**カットライン**部でカットして下さい。

基板に実装されている LED 素子や電子部品に力をかけない様注意して作業して下さい。



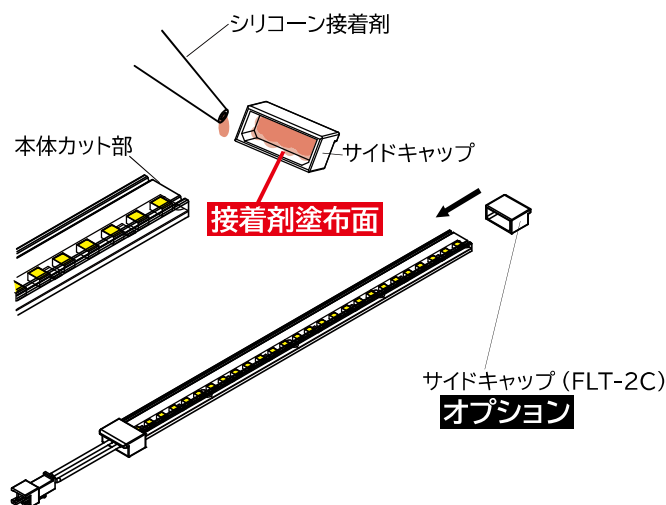
### ②端部絶縁処理

本体カット部は**シリコン製接着剤**で**サイドキャップ**を接着して絶縁処理をして下さい。

接着剤をサイドキャップ内部に塗布し、本体カット部に接着して下さい。

カットした残りの製品はご使用になれません。

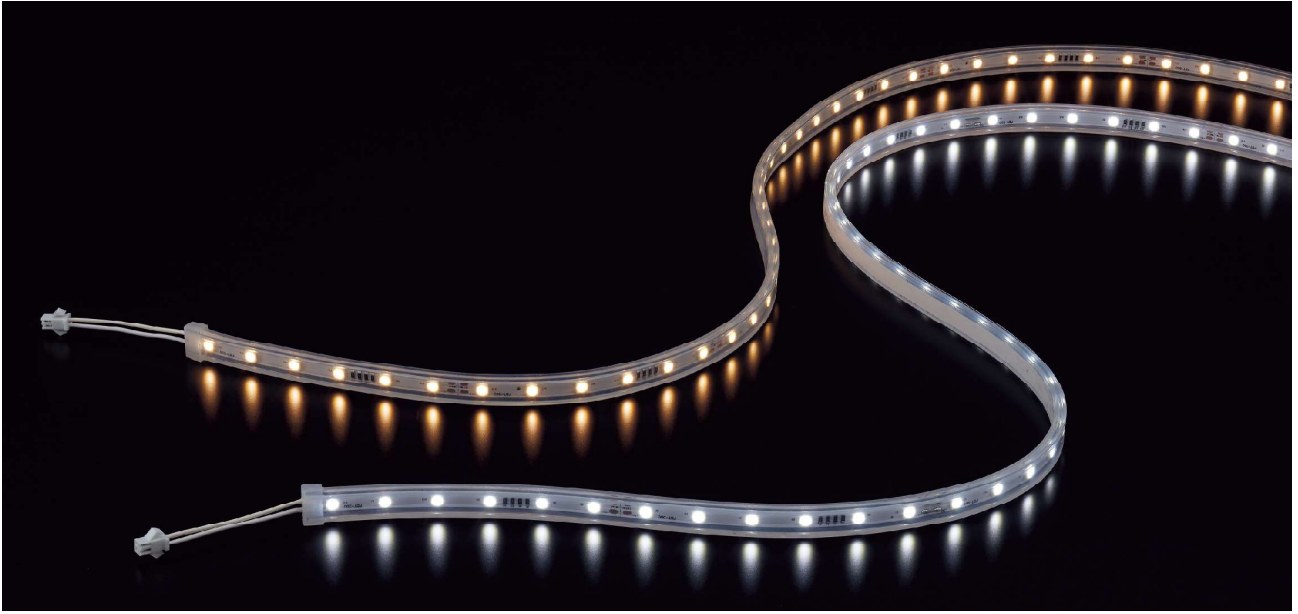
※推奨接着剤：信越シリコン社製 KE-4908-T(クリア)



# FLT-2

- チューブとフレキシブル基板の一体成型により最長 8M まで途切れない照明が可能。
- 高強度 LED 素子の採用により施工の際の LED 破損による不点灯リスクを大幅に軽減。
- 意匠登録済み。

フレキシブルライト



画像はイメージです。実際にサンプル等でご確認下さい。

**FLT-2-500-N-K**

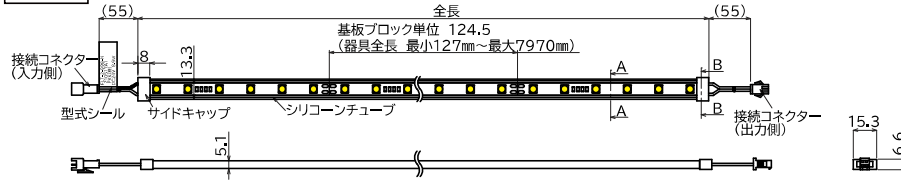
1 2 3 4

- |              |  |
|--------------|--|
| 1 品名         | FLT-2=FLARE LINE CLEAR   |
| 2 全長         | 対応サイズ一覧表参照下さい。   |
| 3 LED PKG発光色 | L22=電球色(2200K) L25=電球色(2500K) L27=電球色(2700K) L30=電球色(3000K)<br>WW=温白色(3500K) W=白色(4000K) N=昼白色(5000K) D=昼光色(6500K) |
| 4 接続コネクタ     | 記載なし=両側仕様 / K=片側仕様   |

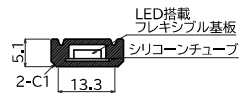
## 寸法

### □接続コネクタ仕様

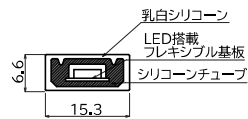
#### 両側仕様



### A-A 断面図

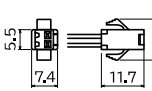


### B-B 断面図

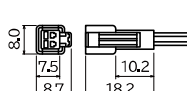


## コネクタ寸法

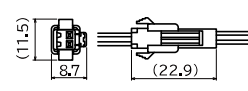
### 出力側コネクタ



### 入力側コネクタ

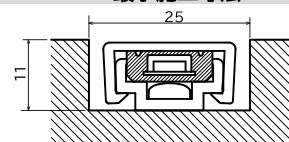


### 入力側 / 出力側嵌合寸法



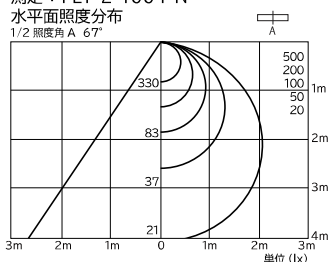
推奨配線穴径  
φ13mm

## 最小施工寸法

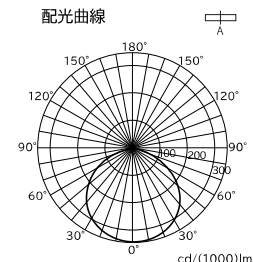


## 配光特性

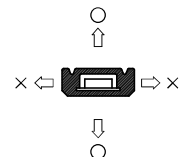
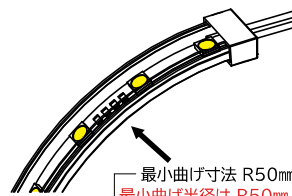
測定：FLT-2-1004-N  
水平面照度分布  
1/2 照度角 A 67°



### 配光曲線



## 本体曲げ方向



## FLT-2 対応サイズ一覧表

定格入力電圧 DC24V(127~3986mm)

型番 □:発光色	全長 (mm)	質量 (kg)	入力 電力 (W)	入力 電流 (A)	全光束 (N色) (lm)	希望小売 価格(円)	
FLT-2-127-□	127	0.01	1.1	0.05	123	4,600	
FLT-2-251-□	251	0.02	2.2	0.09	245		
FLT-2-376-□	376	0.03	3.3	0.14	368		
FLT-2-500-□	500	0.04	4.4	0.19	490	9,200	
FLT-2-625-□	625	0.04	5.6	0.23	613		
FLT-2-749-□	749	0.05	6.7	0.28	735		
FLT-2-874-□	874	0.06	7.8	0.32	858		
FLT-2-998-□	998	0.07	8.9	0.37	980		
FLT-2-1123-□	1123	0.08	9.9	0.41	1103		10,300
FLT-2-1247-□	1247	0.09	11.0	0.46	1225		11,400
FLT-2-1372-□	1372	0.10	12.0	0.50	1348	12,600	
FLT-2-1496-□	1496	0.11	13.1	0.55	1470	13,700	
FLT-2-1621-□	1621	0.11	14.1	0.59	1589	14,900	
FLT-2-1745-□	1745	0.12	15.2	0.63	1709	16,000	
FLT-2-1870-□	1870	0.13	16.2	0.68	1828	17,100	
FLT-2-1994-□	1994	0.14	17.3	0.72	1908	18,300	
FLT-2-2119-□	2119	0.15	18.3	0.76	2023	19,400	
FLT-2-2243-□	2243	0.16	19.4	0.81	2137	20,600	
FLT-2-2368-□	2368	0.17	20.4	0.85	2252	21,700	
FLT-2-2492-□	2492	0.18	21.4	0.89	2367	22,800	
FLT-2-2617-□	2617	0.18	22.5	0.94	2481	24,000	
FLT-2-2741-□	2741	0.19	23.5	0.98	2596	25,100	
FLT-2-2866-□	2866	0.20	24.6	1.02	2710	26,300	
FLT-2-2990-□	2990	0.21	25.6	1.07	2825	27,400	
FLT-2-3115-□	3115	0.22	26.6	1.11	2935	28,500	
FLT-2-3239-□	3239	0.23	27.6	1.15	3045	29,700	
FLT-2-3364-□	3364	0.24	28.6	1.19	3155	30,800	
FLT-2-3488-□	3488	0.25	29.6	1.23	3266	32,000	
FLT-2-3613-□	3613	0.26	30.6	1.27	3376	33,100	
FLT-2-3737-□	3737	0.26	31.5	1.31	3486	34,200	
FLT-2-3862-□	3862	0.27	32.5	1.36	3596	35,400	
FLT-2-3986-□	3986	0.28	33.5	1.40	3706	36,500	

※本製品は受注生産となります。  
※最大連結は8mまでとなります。

定格入力電圧 DC24V(4111~7970mm)

型番 □:発光色	全長 (mm)	質量 (kg)	入力 電力 (W)	入力 電流 (A)	全光束 (N色) (lm)	希望小売 価格(円)
FLT-2-4111-□	4111	0.29	34.5	1.44	3814	37,700
FLT-2-4235-□	4235	0.30	35.4	1.48	3921	38,800
FLT-2-4360-□	4360	0.31	36.4	1.52	4029	39,900
FLT-2-4484-□	4484	0.32	37.3	1.56	4136	41,100
FLT-2-4609-□	4609	0.33	38.3	1.59	4244	42,200
FLT-2-4733-□	4733	0.33	39.2	1.63	4351	43,400
FLT-2-4858-□	4858	0.34	40.2	1.67	4459	44,500
FLT-2-4982-□	4982	0.35	41.1	1.71	4566	45,600
FLT-2-5107-□	5107	0.36	42.0	1.75	4673	46,800
FLT-2-5231-□	5231	0.37	43.0	1.79	4780	47,900
FLT-2-5356-□	5356	0.38	43.9	1.83	4887	49,100
FLT-2-5480-□	5480	0.39	44.8	1.87	4994	50,200
FLT-2-5605-□	5605	0.40	45.7	1.90	5100	51,300
FLT-2-5729-□	5729	0.40	46.6	1.94	5207	52,500
FLT-2-5854-□	5854	0.41	47.5	1.98	5314	53,600
FLT-2-5978-□	5978	0.42	48.4	2.02	5421	54,800
FLT-2-6103-□	6103	0.43	49.3	2.05	5525	55,900
FLT-2-6227-□	6227	0.44	50.2	2.09	5628	57,000
FLT-2-6352-□	6352	0.45	51.0	2.13	5732	58,200
FLT-2-6476-□	6476	0.46	51.9	2.16	5836	59,300
FLT-2-6601-□	6601	0.47	52.8	2.20	5939	60,500
FLT-2-6725-□	6725	0.48	53.6	2.24	6043	61,600
FLT-2-6850-□	6850	0.48	54.5	2.27	6146	62,700
FLT-2-6974-□	6974	0.49	55.4	2.31	6250	63,900
FLT-2-7099-□	7099	0.50	56.3	2.34	6349	65,000
FLT-2-7223-□	7223	0.51	57.1	2.38	6448	66,200
FLT-2-7348-□	7348	0.52	58.0	2.42	6547	67,300
FLT-2-7472-□	7472	0.53	58.9	2.45	6646	68,400
FLT-2-7597-□	7597	0.54	59.7	2.49	6745	69,600
FLT-2-7721-□	7721	0.55	60.6	2.53	6844	70,700
FLT-2-7846-□	7846	0.55	61.5	2.56	6943	71,900
FLT-2-7970-□-K	7970	0.56	62.3	2.60	7042	73,000

※片側配線仕様

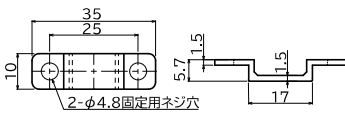
全光束比率 N色基準 (lm:%)	演色性	D:6500K	N:5000K	W:4000K	WW:3500K	L30:3000K	L27:2700K	L25:2500K	L22:2200K
	Ra80以上	100%	100%	100%	100%	98%	93%	93%	87%

## オプション品

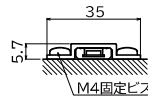
### 取付クリップ



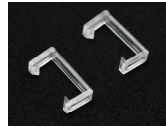
FLT-CR(5個) 600円



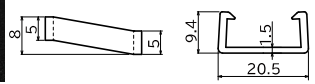
### 取付寸法



### レールクリップ



FLT-RLC(5個) 700円



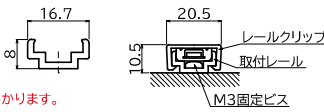
### 取付レール



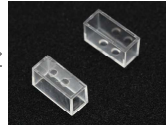
FLT-RL-450 450mm 1,800円  
 FLT-RL-948 948mm 2,100円  
 FLT-RL-1446 1446mm 2,400円  
 FLT-RL-1944 1944mm 3,000円

※レールクリップ FLT-RLC が付属します。  
 FLT-RL-450、948→5個付属  
 FLT-RL-1446、1944→10個付属  
 ※別注加工に関しては別途リードタイム・費用がかかります。

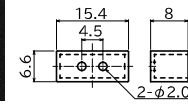
### 取付寸法



### サイドキャップ



FLT-C(5個) 700円



### 延長コード (コネクター：入力側 / 出力側仕様)



SMX-80	80mm	600円
SMX-200	200mm	600円
SMX-300	300mm	600円
SMX-400	400mm	800円
SMX-500	500mm	800円
SMX-1000	1000mm	800円
SMX-2000	2000mm	1,500円
SMX-3000	3000mm	2,200円
SMX-4000	4000mm	2,900円
SMX-5000	5000mm	3,600円

### 入力分岐コード (コネクター：出力側仕様)



DGC-1	1分岐	500mm	900円
DGC-2	2分岐	500mm	1,100円
DGC-3	3分岐	500mm	1,400円
DGC-4	4分岐	500mm	1,600円
DGC-5	5分岐	500mm	2,900円
DGC-6	6分岐	500mm	3,100円

### 電源入力コード (ACプラグ)



DGN-2500	2500mm	1,700円
----------	--------	--------

フレキシブルライト

### 電源トランス 2次側端子台仕様



電源トランス OT-G3-Tシリーズ (調光機能内蔵)

OT30/100-200/24-G3-T	29,200円
OT60/100-200/24-G3-T	33,000円
OT90/100-200/24-G3-T	37,400円
OT150/100-200/24-G3-T	46,800円

※仕様・寸法は P108 をご覧ください。

### 電源トランス 2次側端子台無し仕様



電源トランス OT-G3シリーズ (調光機能内蔵)

OT30/100-200/24-G3	23,700円
OT60/100-200/24-G3	27,500円
OT90/100-200/24-G3	31,900円
OT150/100-200/24-G3	41,300円

※仕様・寸法は P108 をご覧ください。

### 調光器 / 調光ドライバー 電源供給用 (DC12V)



電源トランス JPVIシリーズ (DC12V)

JPVI020012FA	17,400円
--------------	---------

※仕様・寸法は P111 をご覧ください。

### 電源トランス JPVO-Tシリーズ



JPVO-030024FA-T	23,400円
JPVO-060024FA-T	25,800円
JPVO-090024FA-T	30,000円
JPVO-150024FA-T	36,000円

※仕様・寸法は P110 をご覧ください。

### 電源トランス JPVOシリーズ



JPVO-030024FA	17,400円
JPVO-060024FA	19,800円
JPVO-090024FA	24,000円
JPVO-150024FA	30,000円

※仕様・寸法は P110 をご覧ください。

### 簡易調光器



FSD-24 11,900円

※仕様・寸法は P114 をご覧ください。

### 電源トランス接続コード



FSD-DG-1 100mm 900円

### 入力分岐コード



FSD-WR-1	1分岐	100mm	900円
FSD-WR-2	2分岐	100mm	1,100円
FSD-WR-3	3分岐	100mm	1,400円
FSD-WR-4	4分岐	100mm	1,600円
FSD-WR-5	5分岐	100mm	2,900円
FSD-WR-6	6分岐	100mm	3,100円

### 接続分岐コード



FSD-BK-1	1分岐	100mm	900円
FSD-BK-2	2分岐	100mm	1,100円
FSD-BK-3	3分岐	100mm	1,400円
FSD-BK-4	4分岐	100mm	1,600円

### DC24V調光器



FMC-24S/R 34,500円

- ホワイト
- グレー
- ブラック

※仕様・寸法は P116 をご覧ください。

### PWM調光ドライバー

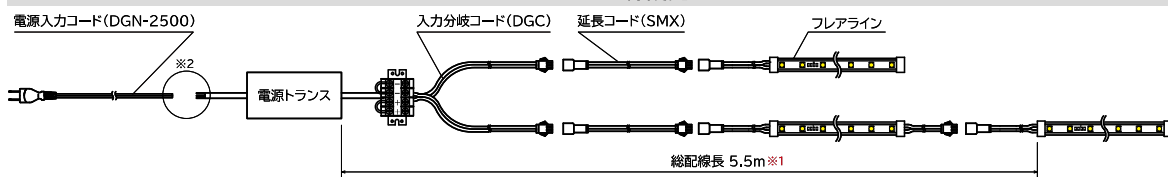


FMD-24S/U 18,000円

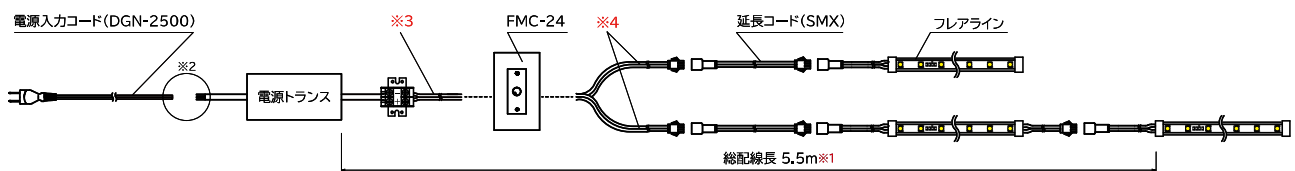
※仕様・寸法は P118 をご覧ください。

## 配線系統図

### 非調光

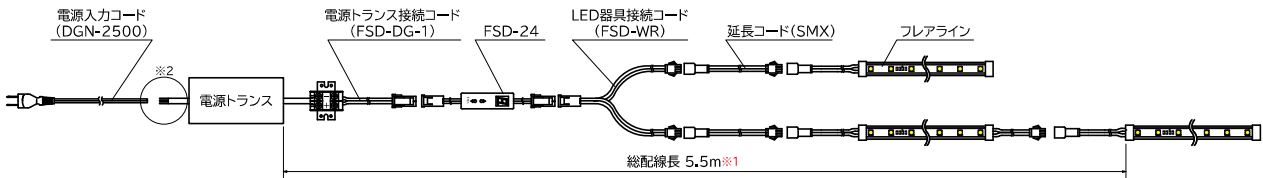


### DC24V 調光器 (FMC-24S□/FMC-24R□)

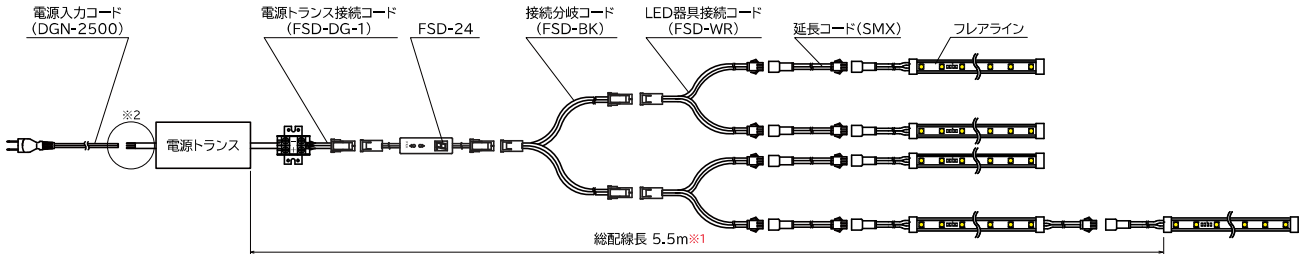


## 簡易調光器 (FSD-24)

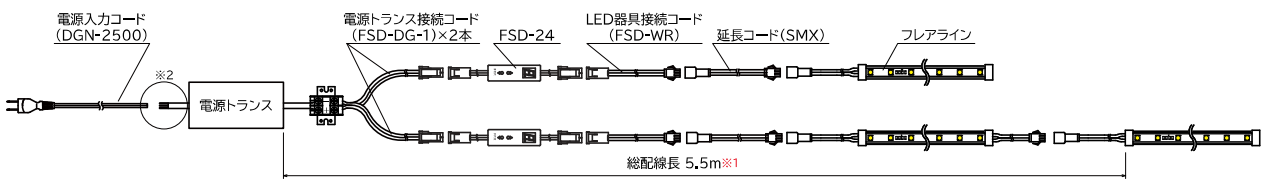
・1 台の調光器で制御する場合



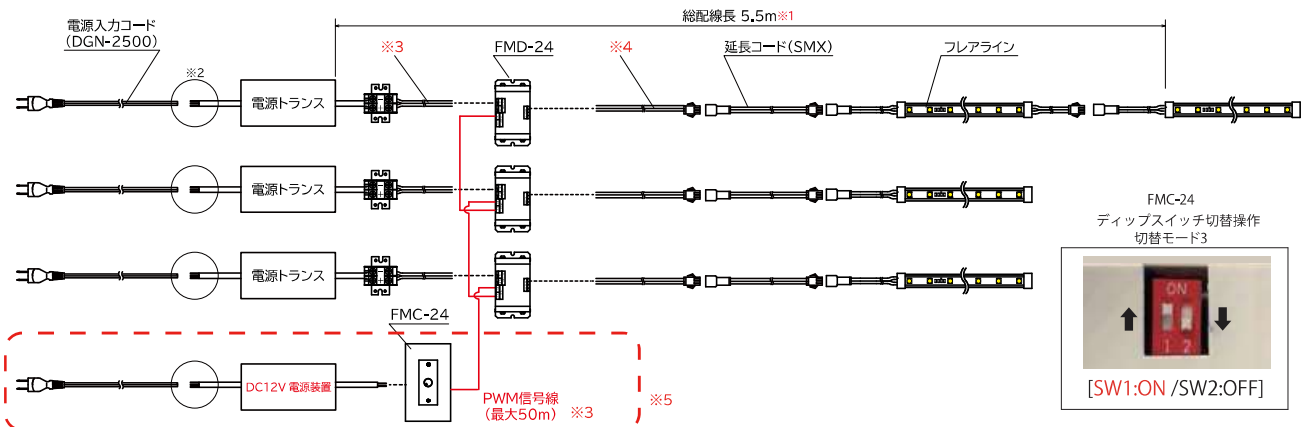
・1 台の調光器で制御する場合 (接続分岐コード FSD-BK 使用)



・複数の調光器で制御する場合



## 調光ドライバー (FMD-24□)+DC24V 調光器 (FMC-24S□/ FMC-24R□)

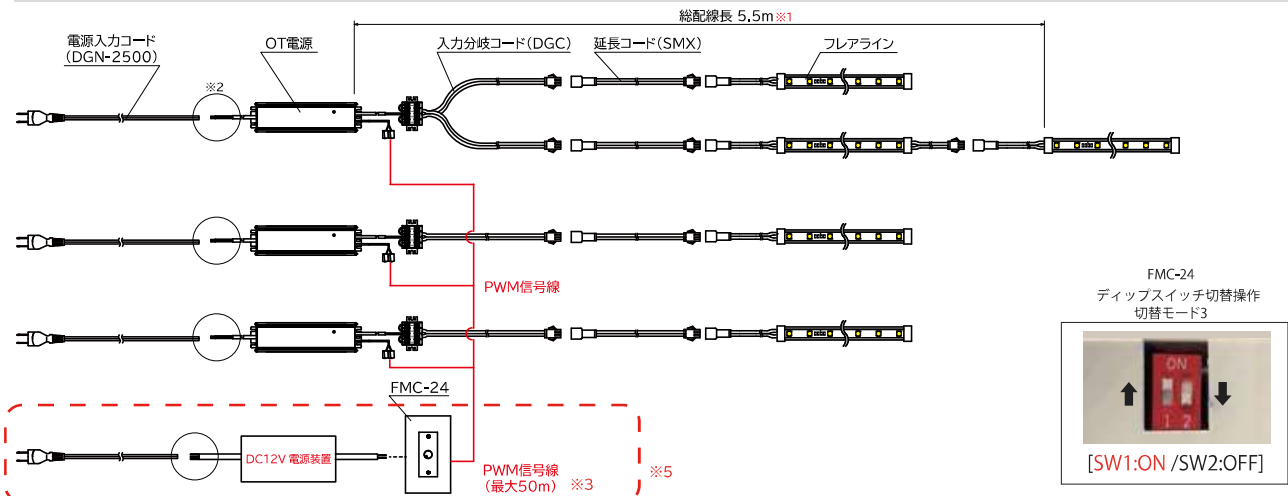


FMC-24  
ディップスイッチ切替操作  
切替モード3



[SW1:ON / SW2:OFF]

## OT 電源シリーズ +DC24V 調光器 (FMC-24S□/ FMC-24R□)



FMC-24  
ディップスイッチ切替操作  
切替モード3



[SW1:ON / SW2:OFF]

※1 総配線長は、電源二次側から直列でつながった終端フレアラインまでの、各配線長さの合計になります。(フレアライン、コネクタ、調光器、調光ドライバーの長さを含みません。)

※2 電源コードやアース線を接続した箇所は確実に絶縁処理してください。

※3 適合配線:単線 0.5~1.0φ (AWG24~18)

撚線 0.3~0.8sq (AWG22~18, 素線φ0.18mm以上)

※4 入力分岐コード (DGC) を片切してご使用ください。

※5 他社製調光器をご使用の場合はP121~123をご覧ください。

※ トランスと製品との配線長は最大5m以内(0.3sqケーブル使用時)。配線長を長くする場合は線径を太くして下さい(ex:0.75sq時10m)。

※ 製品の最大連結長さは7970mmとなります。

※ 配線を直結する場合は、+の極性に注意して結線してください。

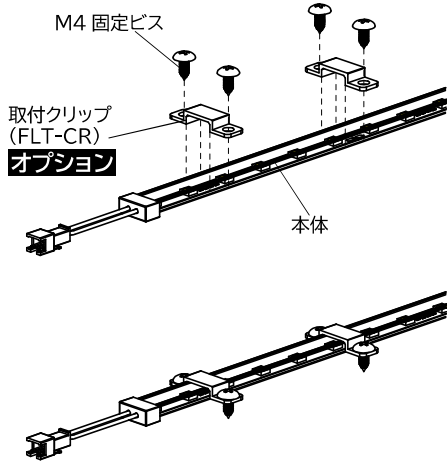
調光器・調光ドライバーの詳細はP114~123をご覧ください。

**[必ず事前に取扱説明書を確認の上、取付作業を行って下さい。]**

①本体を固定する。

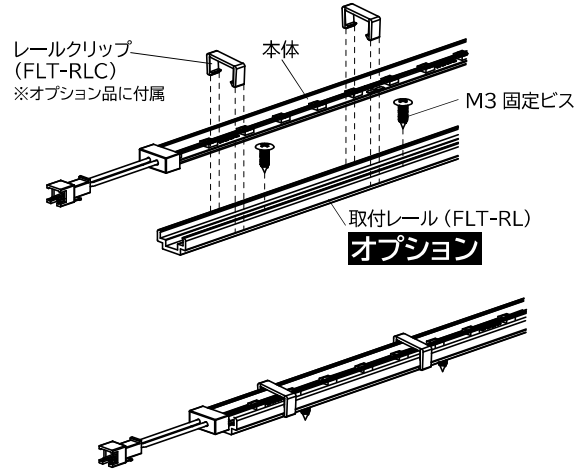
A: 取付クリップ (FLT-CR) **オプション**  
1Mあたり、5箇所を目安としてください。

- ・クリップの間隔は200mm程度空けてください。
- ・設置状況に応じて、間隔・個数を調整してください。



B: 取付レール (FLT-RL) **オプション**  
レールクリップ (FLT-RLC) は1Mあたり、5箇所を目安としてください。

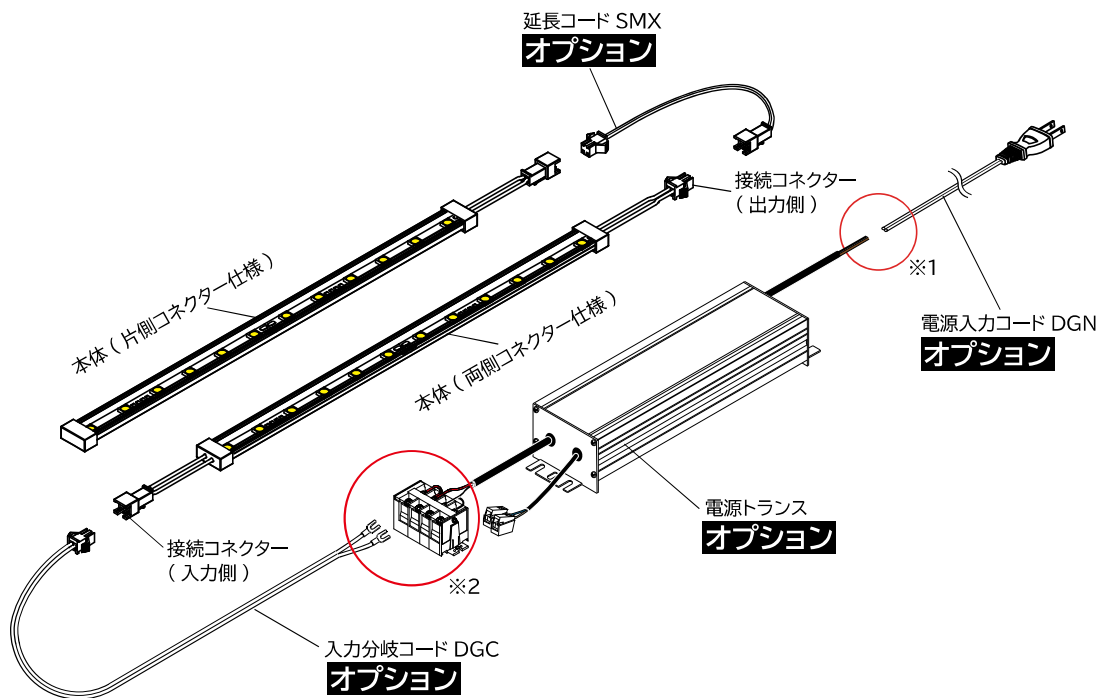
- ・クリップの間隔は200mm程度空けてください。
- ・設置状況に応じて、間隔・個数を調整してください。



②電源配線接続

電源トランスを確実に接続して下さい。

- ※1 電源コードを直結した箇所は、確実に絶縁処理を実施下さい。
- ※2 端子台の無い電源トランスを使用する場合は+の極性に注意して電源コードを直結し、確実に絶縁処理を実施下さい。



- ・電源トランスの取付作業には電気工事士の資格が必要です。電源トランスの取扱説明書に従って有資格者が作業を行って下さい。

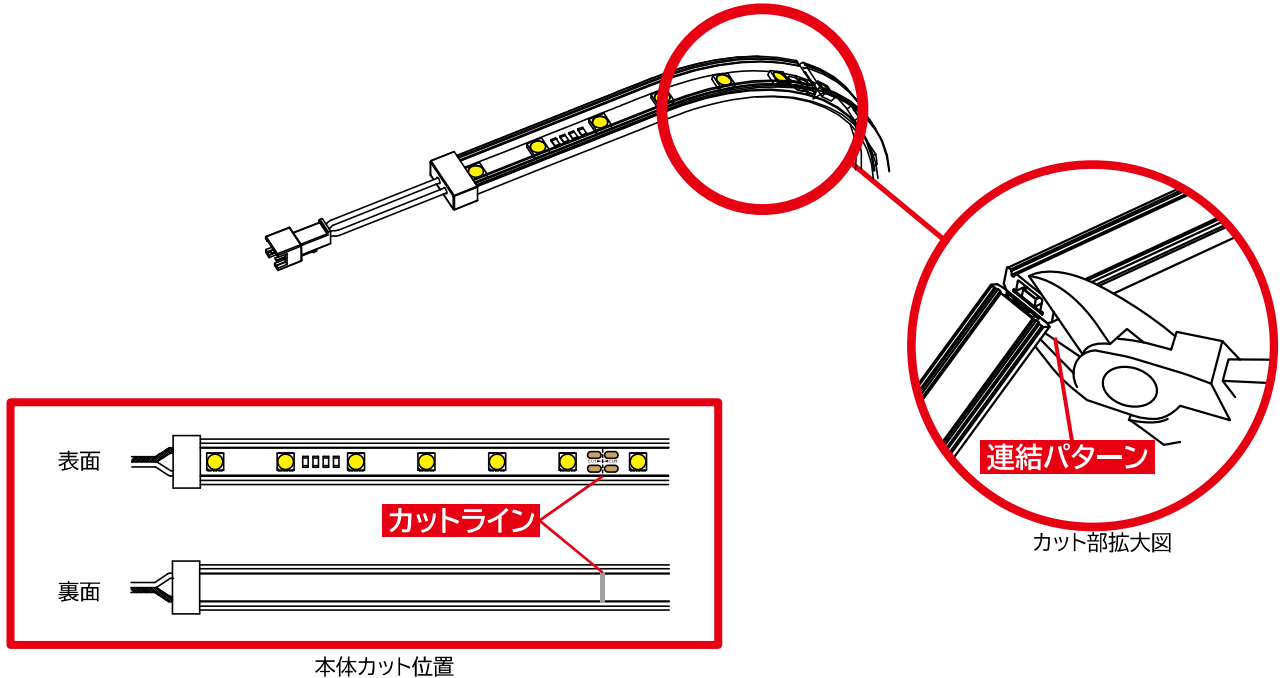


- ・ 本体は 124.5 mm 単位でカットが可能です。
- ・ 作業の時は必ず電源を切ったことを確認してから作業してください。
- ・ 接続コネクタの入力側を基準にカット寸法を決定して下さい。

### ① 本体をカットする

本体表面・裏面の**カットライン**部でカットして下さい。

基板に実装されている LED 素子や電子部品に力をかけない様注意して作業して下さい。



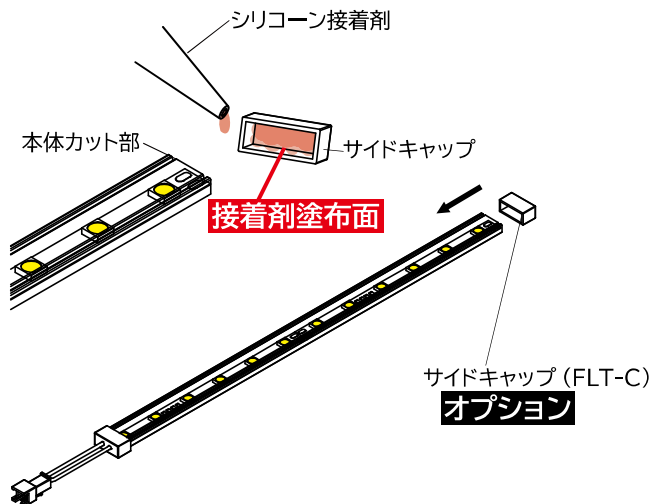
### ② 端部絶縁処理

本体カット部は**シリコン製接着剤**で**サイドキャップ**を接着して絶縁処理をして下さい。

接着剤をサイドキャップ内部に塗布し、本体カット部に接着して下さい。

カットした残りの製品はご使用になれません。

※推奨接着剤：信越シリコン社製 KE-4908-T(クリア)



# FLARE LINE® OUTDOOR

フレアライン 屋外仕様

## ibb Bloom Tenjin

<建築設計> 株式会社東畑建築事務所  
<電機設計> 株式会社協同システム設計  
<施工 建築> 香椎建設株式会社  
<施工 電機> 株式会社電友社



FMT-A シリーズ  
▶ P.50



# FLARE LINE OUTDOOR LINEUP 受注生産

品名	FLARE LINE MINI TOP OUTDOOR フレアライン ミニトップ アウトドア	FLARE LINE MINI SIDE OUTDOOR フレアライン ミニサイド アウトドア	FLARE LINE CLEAR OUTDOOR フレアライン クリア アウトドア	FLARE LINE CLEAR OUTDOOR フレアライン クリア アウトドア
掲載ページ	P50	P56	P62	P68
型番	FMT-A	FMS-A	FLT-3A	FLT-2A
発光イメージ				
断面寸法(原寸)				
LED PKG 発光色	<span style="background-color: #ff9800; padding: 2px;">Ra80</span>   <span style="background-color: #ff9800; padding: 2px;">7 color</span>		<span style="background-color: #ff9800; padding: 2px;">Ra80</span>   <span style="background-color: #ff9800; padding: 2px;">8 color</span>	
	2500K/2700K/3000K/3500K 4000K/5000K/6500K		2200K/2500K/2700K/3000K 3500K/4000K/5000K/6500K	
サイズ	最小80～最大6494mm (49.8mm単位)		最小147～最大7990mm (124.5mm単位)	
設置幅スペース優先の樹脂製取付オプション				
	取付クリップ 取付レール	取付クリップ	取付レール	
薄さ優先の樹脂製取付オプション				
取付方法				
	固定クリップ	固定クリップ	取付クリップ	
最小 施工寸法 ※				
	取付クリップ 取付レール	取付クリップ		

※ オプションを使用して取り付けする際の施工寸法です。製品本体と造営材は密着させないでください。取り付ける造営材の材質によって放熱を考慮して施工が必要となります。

# FLARE LINE MINI TOP OUTDOOR 受注生産

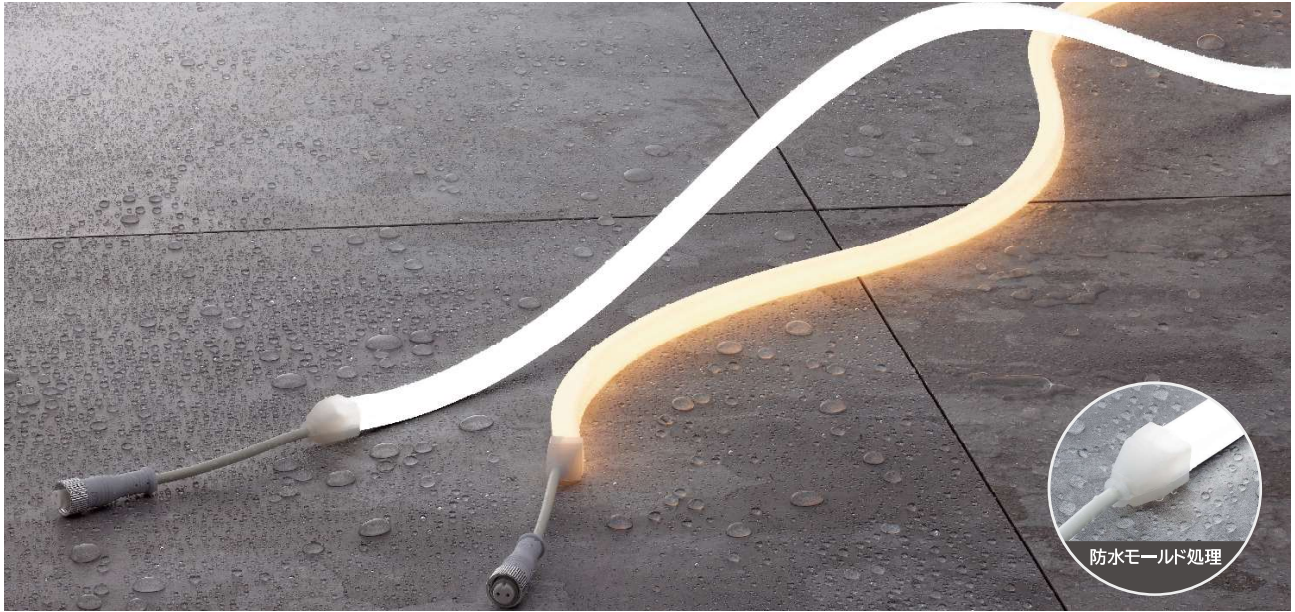
フレアライン ミニトップ アウトドア

IP65 DC24V Ra80 7 color

## FMT-A

- 器具端部は本体と同素材のシリコン樹脂でモールド防水処理を実施。屋外仕様時の信頼性をアップ。
- チューブとフレキシブル基板の一体成型により最長 6.5M まで途切れない照明が可能。
- 高強度 LED 素子の採用により施工の際の LED 破損による不点灯リスクを大幅に軽減。
- 意匠登録済み。

フレキシブルライト



L25=電球色(2500K) L27=電球色(2700K) L30=電球色(3000K) WW=温白色(3500K) W=白色(4000K) N=昼白色(5000K) D=昼光色(6500K)



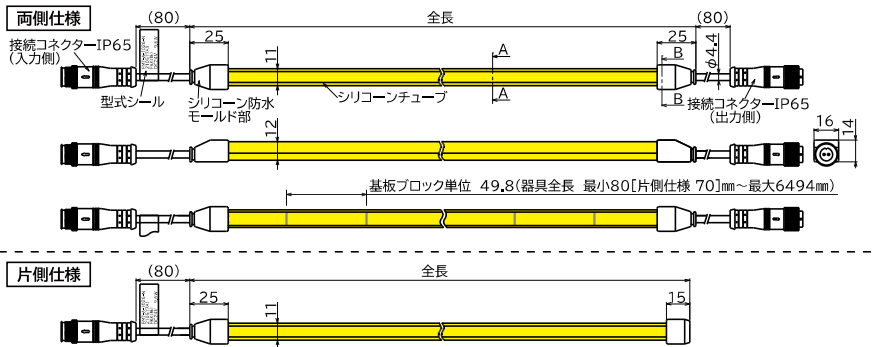
画像はイメージです。実際にサンプル等でご確認下さい。

### FMT-A-518-N-K

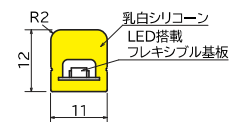
- |              |   |
|--------------|---|
| 1 品名         | FMT-A=FLARE LINE MINI TOP OUTDOOR   |
| 2 全長         | 対応サイズ一覧表参照下さい。  |
| 3 LED PKG発光色 | L25=電球色(2500K) L27=電球色(2700K) L30=電球色(3000K)<br>WW=温白色(3500K) W=白色(4000K) N=昼白色(5000K) D=昼光色(6500K) |
| 4 接続コネクタ     | 記載なし=両側仕様 / K=片側仕様  |

### 寸法

#### □接続コネクタ仕様



#### A-A 断面図

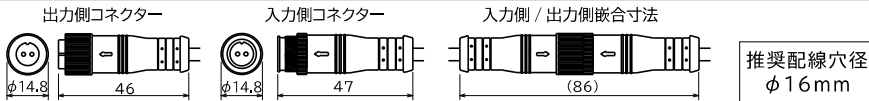


#### B-B 断面図

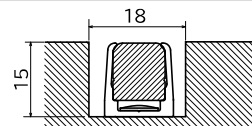


※本製品はカットできません。製品ご注文時に必ずサイズをご指定下さい。対応サイズ一覧表をご参照下さい。

#### コネクタ寸法

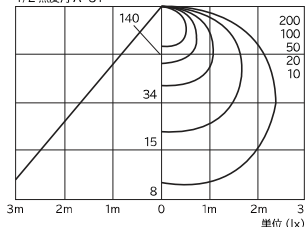


#### 最小施工寸法

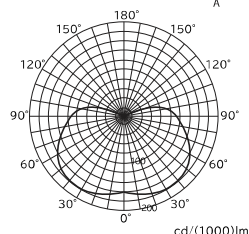


### 配光特性

測定：FMT-A-1026-N  
水平面照度分布  
1/2 照度角 A: 81°



#### 配光曲線



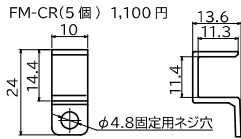
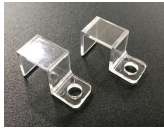
### 本体曲げ方向



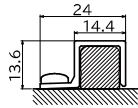


## オプション品

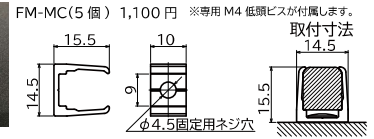
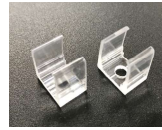
### 固定用クリップ (PC 透明)



### 取付寸法

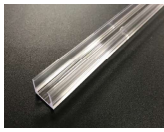


### 取付クリップ (PC 透明)



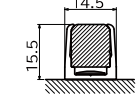
### 取付レール (PC 透明)

※専用 M4 低頭ビスが付属します。

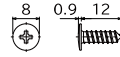


FM-MRL-450	450mm	1,800円
FM-MRL-950	950mm	2,400円
FM-MRL-1450	1450mm	3,000円
FM-MRL-1950	1950mm	3,600円

### 取付寸法



専用M4低頭ビス  
(取付クリップ/レールに付属)  
4×12 十字穴番号2  
ラミネイト タッピン1種



※別注加工に関しては別途リードタイム・費用がかかります。

### 延長コード (コネクター：入力側 / 出力側仕様)



FMP-DG 3000mm 4,200円

### 接続コード (コネクター：出力側仕様)



FMP-1 500mm 3,000円  
(白配線側：+極 / 黒配線側：-極)

### 接続コード (コネクター：入力側仕様)



FMP-2 500mm 3,000円  
(白配線側：+極 / 黒配線側：-極)

### 電源トランス 2次側端子台無し仕様

#### 電源トランス OT-G3 シリーズ (調光機能内蔵)



OT30/100-200/24-G3	23,700円
OT60/100-200/24-G3	27,500円
OT90/100-200/24-G3	31,900円
OT150/100-200/24-G3	41,300円

※仕様・寸法は P108 をご覧ください。

#### 電源トランス JPVO シリーズ

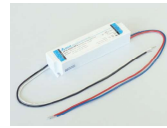


JPVO-030024FA	17,400円
JPVO-060024FA	19,800円
JPVO-090024FA	24,000円
JPVO-150024FA	30,000円

※仕様・寸法は P110 をご覧ください。

### 調光器 / 調光ドライバー 電源供給用 (DC12V)

#### 電源トランス JPVI シリーズ (DC12V)



JPVI020012FA	17,400円
--------------	---------

※仕様・寸法は P111 をご覧ください。

### 簡易調光器



FSD-24 11,900円

※仕様・寸法は P114 をご覧ください。

### 電源トランス接続コード



FSD-DG-1 100mm 900円

### 入力分岐コード



FSD-WR-1	1分岐	100mm	900円
FSD-WR-2	2分岐	100mm	1,100円
FSD-WR-3	3分岐	100mm	1,400円
FSD-WR-4	4分岐	100mm	1,600円
FSD-WR-5	5分岐	100mm	2,900円
FSD-WR-6	6分岐	100mm	3,100円

### 接続分岐コード



FSD-BK-1	1分岐	100mm	900円
FSD-BK-2	2分岐	100mm	1,100円
FSD-BK-3	3分岐	100mm	1,400円
FSD-BK-4	4分岐	100mm	1,600円

### DC24V調光器



FMC-24S/R 34,500円

- ホワイト
- グレー
- ブラック

FMC-24S FMC-24R

※仕様・寸法は P116 をご覧ください。

### PWM調光ドライバー

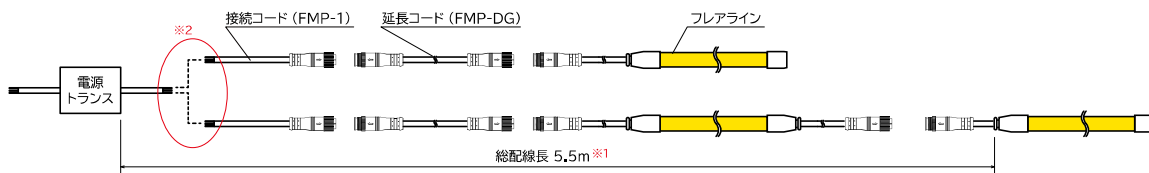


FMD-24S/U 18,000円

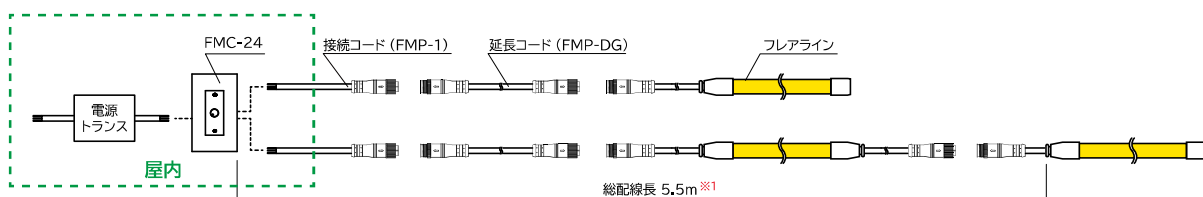
※仕様・寸法は P118 をご覧ください。

## 配線系統図

### 非調光

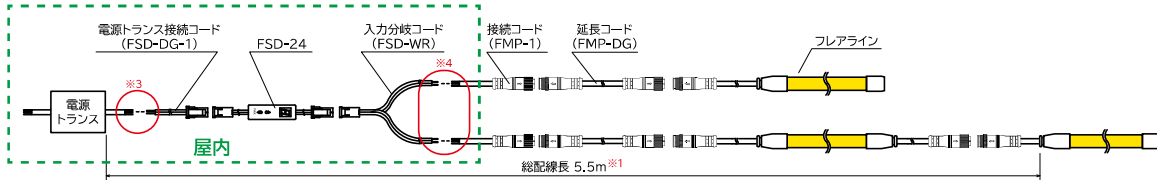


### DC24V 調光器 (FMC-24S□/FMC-24R□)

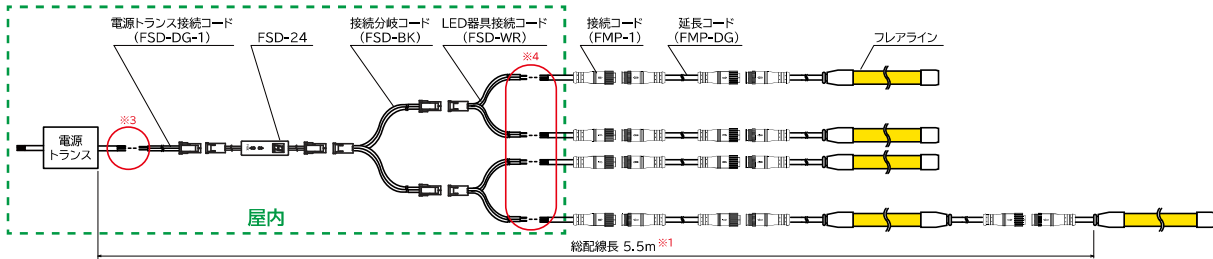


## 簡易調光器 (FSD-24)

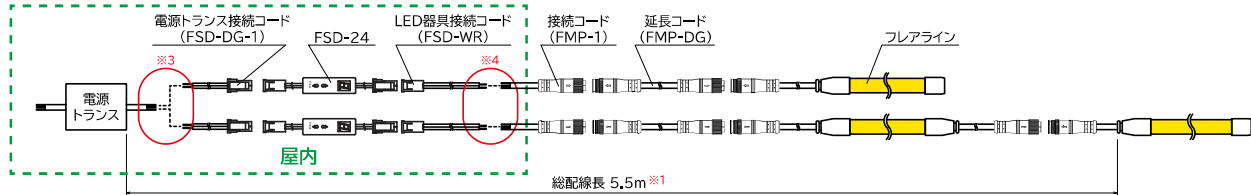
### ・1台の調光器で制御する場合



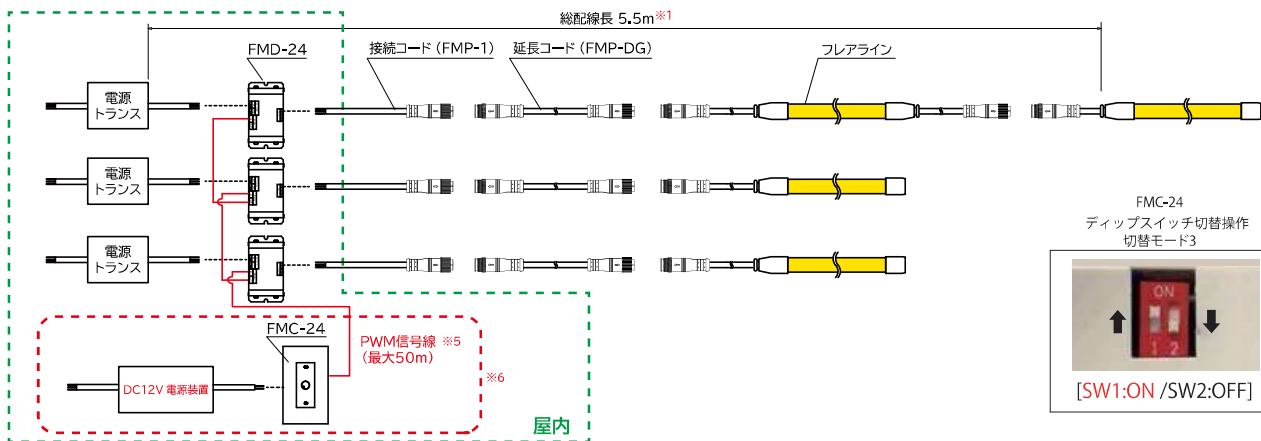
### ・1台の調光器で制御する場合 (接続分岐コード FSD-BK 使用)



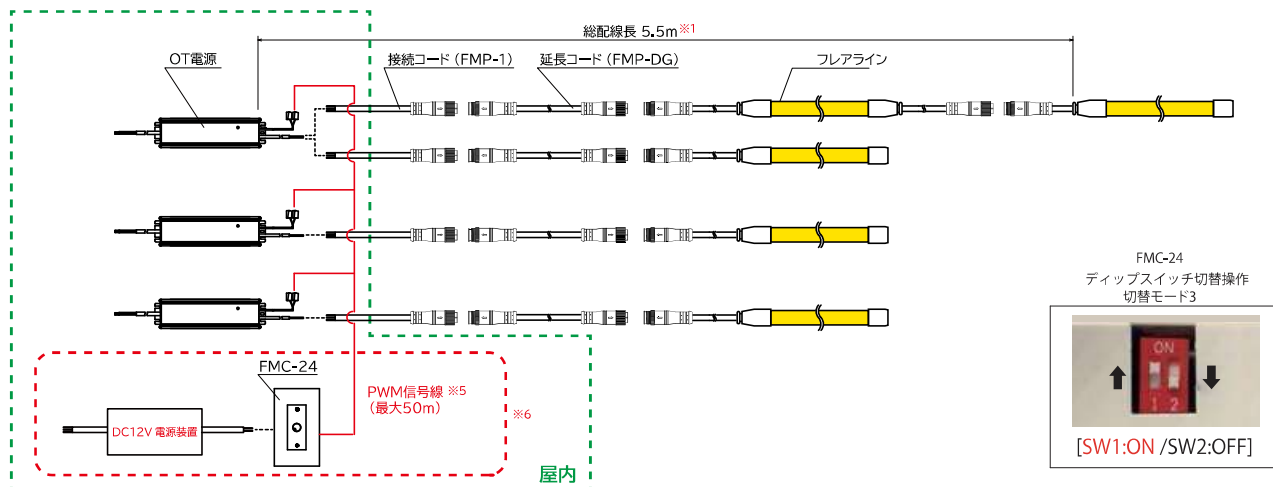
### ・複数の調光器で制御する場合



## 調光ドライバー (FMD-24□)+DC24V 調光器 (FMC-24S□/FMC-24R□)



## OT 電源シリーズ +DC24V 調光器 (FMC-24S□/FMC-24R□)



- ※1 総配線長は、電源二次側から直列でつながった終端フレアラインまでの、各配線長さの合計になります。(フレアライン、コネクター、調光器、調光ドライバーの長さを含みません。)
- ※2 電源コードやアース線を接続した箇所は確実に絶縁・防水処理してください。
- ※3 電源トランス接続コード(FSD-DG-1)を片切してご使用ください。コードを接続した箇所は確実に絶縁・防水処理をしてください。

- ※4 入力分岐コード(FSD-WR)を片切してご使用ください。コードを接続した箇所は確実に絶縁・防水処理してください。
- ※5 適合配線:単線 0.5~1.0φ (AWG24~18)  
撚線 0.3~0.8sq (AWG22~18, 素線φ0.18mm以上)
- ※6 他社製調光器をご使用の場合はP121~123をご覧ください。
- ※ トランスと製品との配線長は最大5m以内(0.3sqケーブル使用時)。
- ※ 配線長を長くする場合は線径を太くして下さい(ex:0.75sq時10m)。
- ※ 製品の最大連結長さは6482mmとなります。
- ※ 配線を直結する場合は、+の極性に注意して結線してください。

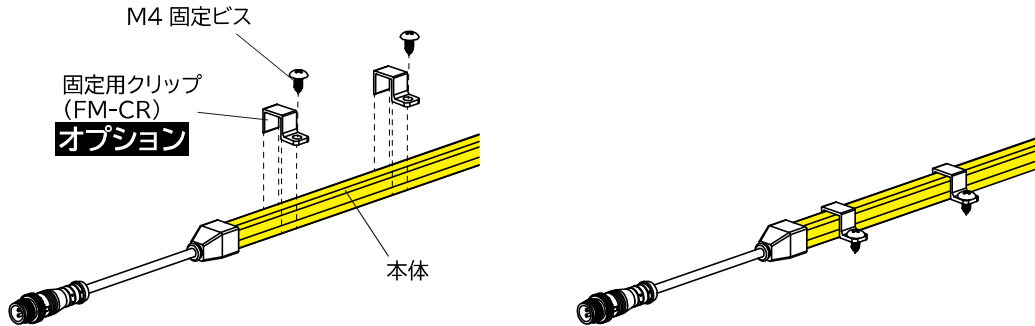
調光器・調光ドライバーの詳細は P114 ~ 123 をご覧ください。

**[ 必ず事前に取り扱説明書を確認の上、取付作業を行って下さい。 ]**

① 本体を固定する。

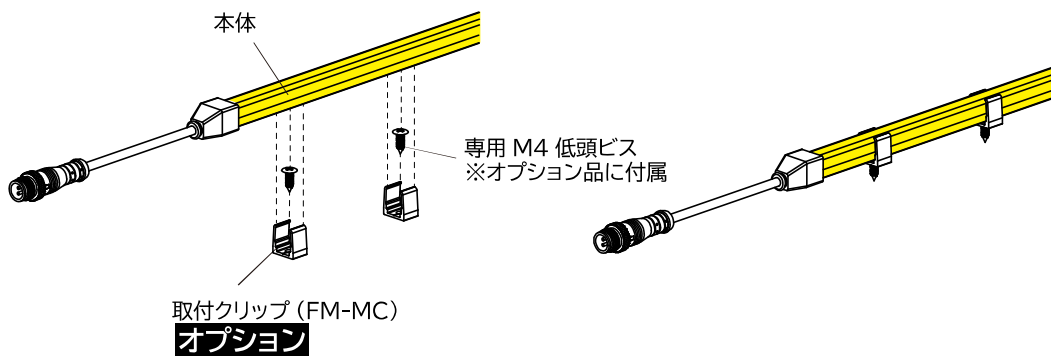
A: 固定用クリップ (FM-CR) **オプション** 1M あたり、5 箇所を目安としてください。

- ・クリップの間隔は 200mm 程度空けてください。
- ・設置状況に応じて、間隔・個数を調整してください。

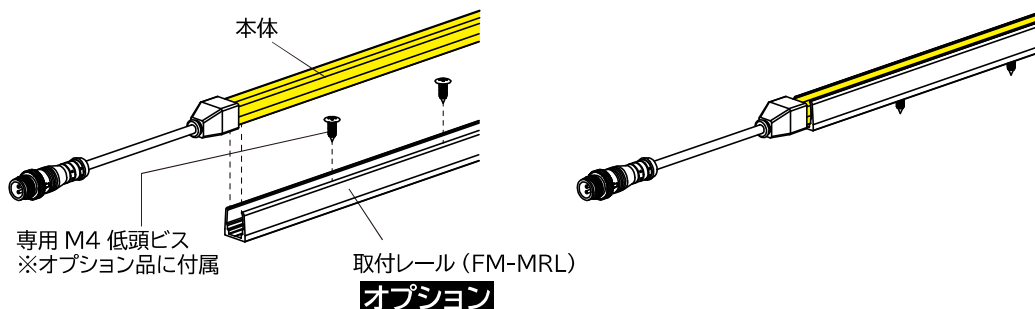


B: 取付クリップ (FM-MC) **オプション** 1M あたり、5 箇所を目安としてください。

- ・クリップの間隔は 200mm 程度空けてください。
- ・設置状況に応じて、間隔・個数を調整してください。



C: 取付レール (FM-MRL) **オプション**





## ②電源配線接続

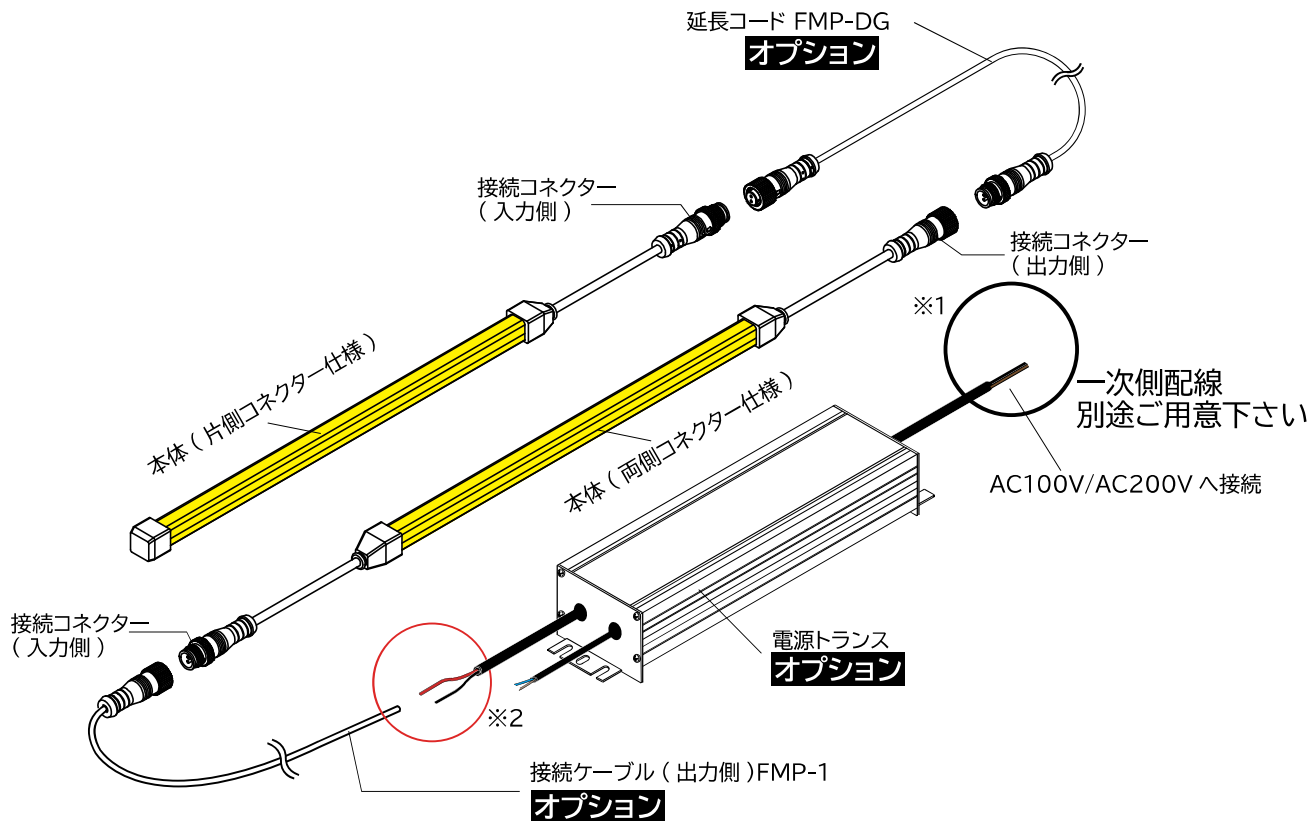
電源トランスを確実に接続して下さい。

※1 電源コードを直結した箇所は、確実に絶縁・防水処理を実施下さい。

※2 電源コードを直結した箇所は、確実に絶縁・防水処理を実施下さい。

(調光機能を使用しない場合は、調光接続配線の絶縁・防水処理を実施下さい。)

※ +の極性に注意して電源コードを直結して下さい。



- ・電源トランスの取付作業には電気工事士の資格が必要です。  
電源トランスの取扱説明書に従って有資格者が作業を行って下さい。

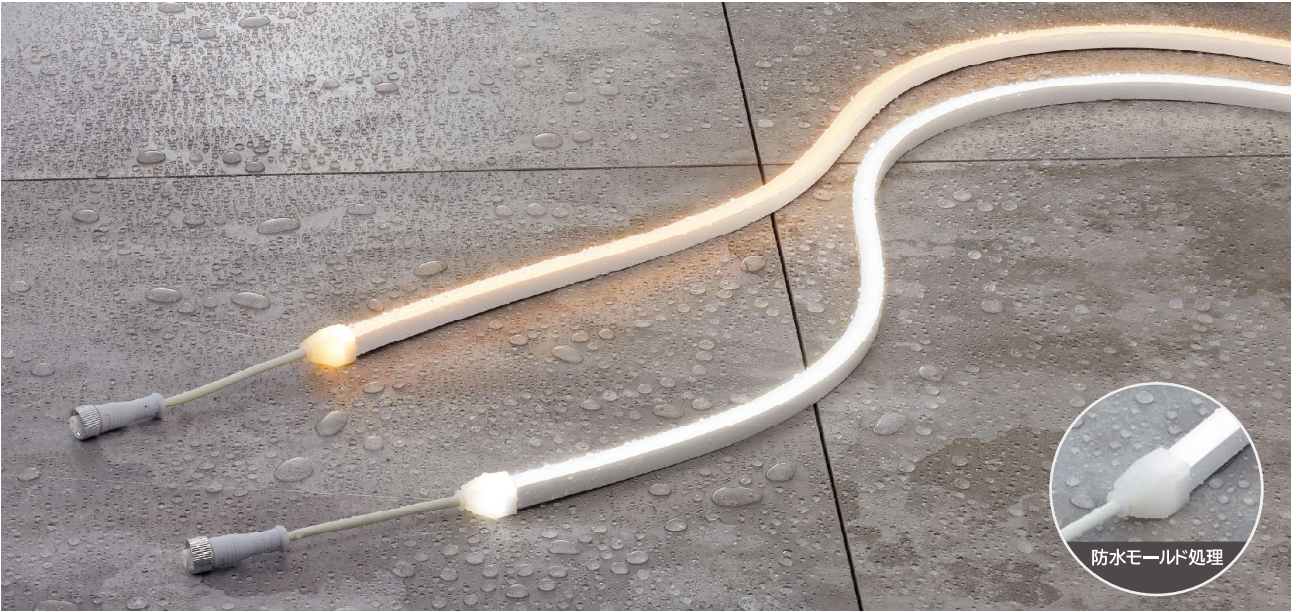
FLARE LINE MINI SIDE OUTDOOR **受注生産**  
 フレアライン ミニサイド アウトドア

IP65 DC24V Ra80 7 color

# FMS-A

- 乳白シリコンチューブ採用で柔らかな発光を実現。
- チューブとフレキシブル基板の一体成型により最長 6.5M まで途切れない照明が可能。
- 高強度 LED 素子の採用により施工の際の LED 破損による不点灯リスクを大幅に軽減。
- 意匠登録済み。

フレキシブルライト



L25=電球色(2500K) L27=電球色(2700K) L30=電球色(3000K) WW=温白色(3500K) W=白色(4000K) N=昼白色(5000K) D=昼光色(6500K)



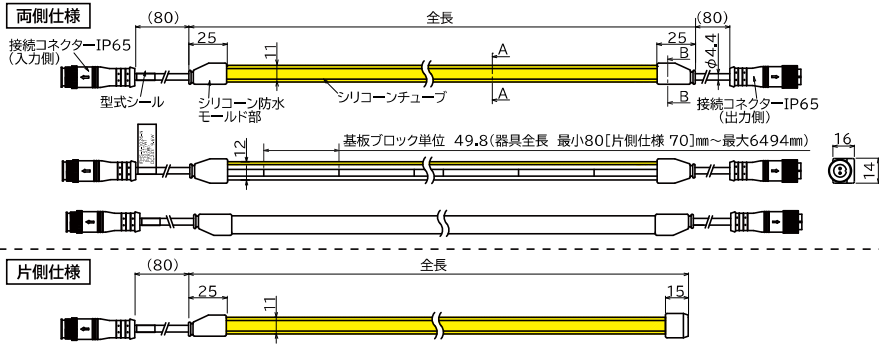
画像はイメージです。実際にサンプル等でご確認下さい。

**FMS-A-518-N-K**

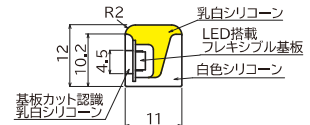
- |              |   |
|--------------|---|
| 1 品名         | FMS-A=FLARE LINE MINI SIDE OUTDOOR  |
| 2 全長         | 対応サイズ一覧表参照下さい。  |
| 3 LED PKG発光色 | L25=電球色(2500K) L27=電球色(2700K) L30=電球色(3000K)<br>WW=温白色(3500K) W=白色(4000K) N=昼白色(5000K) D=昼光色(6500K) |
| 4 接続コネクタ     | 記載なし=両側仕様 / K=片側仕様  |

### 寸法

#### □接続コネクタ仕様



#### A-A 断面図

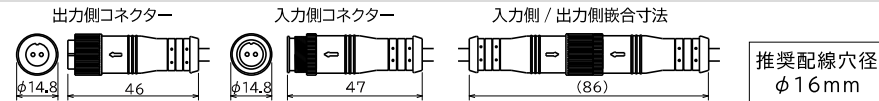


#### B-B 断面図

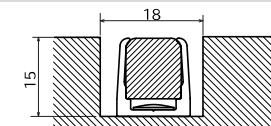


※本製品はカットできません。  
 製品ご注文時に必ずサイズをご指定下さい。  
 対応サイズ一覧表をご参照下さい。

#### コネクタ寸法

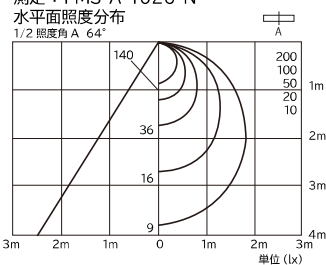


#### 最小施工寸法

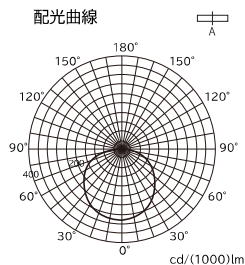


### 配光特性

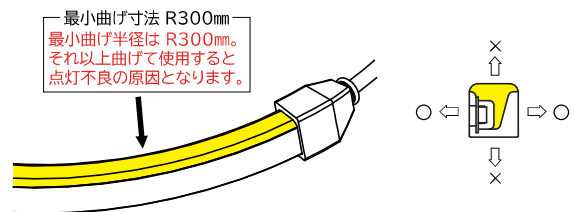
測定：FMS-A-1026-N  
 水平面照度分布  
 1/2 照度角 A 64°



#### 配光曲線



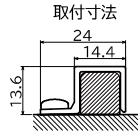
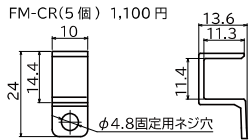
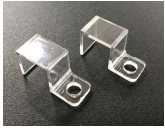
### 本体曲げ方向





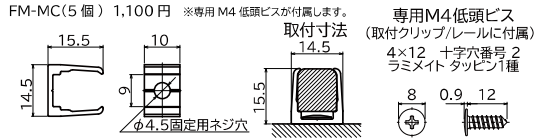
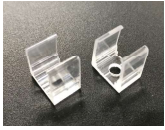
## オプション品

### 固定用クリップ (PC 透明)



※FLARE LINE MINI TOP OUTDOOR 用オプションの「取付レール FMT-MRL」はご使用になれません。間違って使用されると製品が不点灯となる事があります。

### 取付クリップ (PC 透明)



### 延長コード (コネクター：入力側 / 出力側仕様)



FMP-DG 3000mm 4,200 円

### 接続コード (コネクター：出力側仕様)



FMP-1 500mm 3,000 円  
(白配線側：+極 / 黒配線側：-極)

### 接続コード (コネクター：入力側仕様)



FMP-2 500mm 3,000 円  
(白配線側：+極 / 黒配線側：-極)

### 電源トランス 2次側端子台無し仕様

#### 電源トランス OT-G3 シリーズ (調光機能内蔵)



OT30/100-200/24-G3 23,700 円  
OT60/100-200/24-G3 27,500 円  
OT90/100-200/24-G3 31,900 円  
OT150/100-200/24-G3 41,300 円

※仕様・寸法は P108 をご覧ください。

#### 電源トランス JPVO シリーズ



JPVO-030024FA 17,400 円  
JPVO-060024FA 19,800 円  
JPVO-090024FA 24,000 円  
JPVO-150024FA 30,000 円

※仕様・寸法は P110 をご覧ください。

### 調光器 / 調光ドライバー 電源供給用 (DC12V)

#### 電源トランス JPVI シリーズ (DC12V)



JPVI020012FA 17,400 円

※仕様・寸法は P111 をご覧ください。

### 簡易調光器



FSD-24 11,900 円

※仕様・寸法は P114 をご覧ください。

### 電源トランス接続コード



FSD-DG-1 100mm 900 円

### 入力分岐コード



FSD-WR-1 1分岐 100mm 900 円  
FSD-WR-2 2分岐 100mm 1,100 円  
FSD-WR-3 3分岐 100mm 1,400 円  
FSD-WR-4 4分岐 100mm 1,600 円  
FSD-WR-5 5分岐 100mm 2,900 円  
FSD-WR-6 6分岐 100mm 3,100 円

### 接続分岐コード



FSD-BK-1 1分岐 100mm 900 円  
FSD-BK-2 2分岐 100mm 1,100 円  
FSD-BK-3 3分岐 100mm 1,400 円  
FSD-BK-4 4分岐 100mm 1,600 円

### DC24V調光器



FMC-24S/R 34,500 円

ホワイト  
グレー  
ブラック

FMC-24S FMC-24R

※仕様・寸法は P116 をご覧ください。

### PWM調光ドライバー

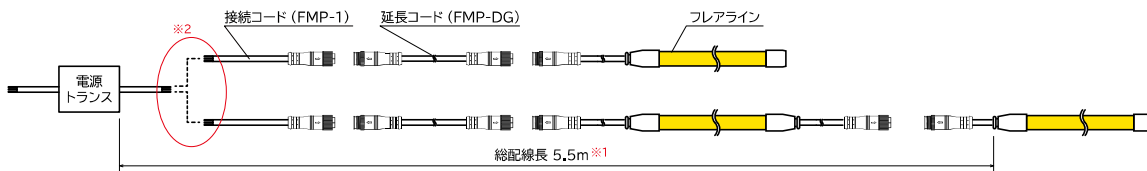


FMD-24S/U 18,000 円

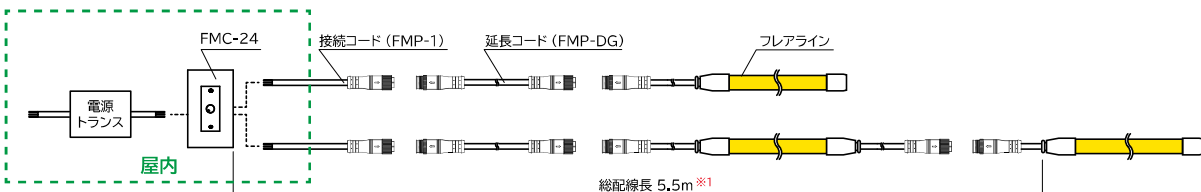
※仕様・寸法は P118 をご覧ください。

## 配線系統図

### 非調光

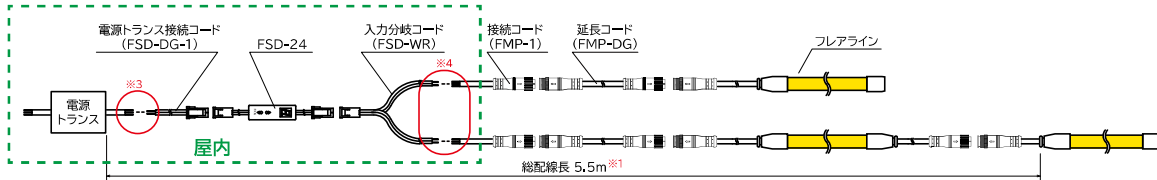


### DC24V 調光器 (FMC-24S□/FMC-24R□)

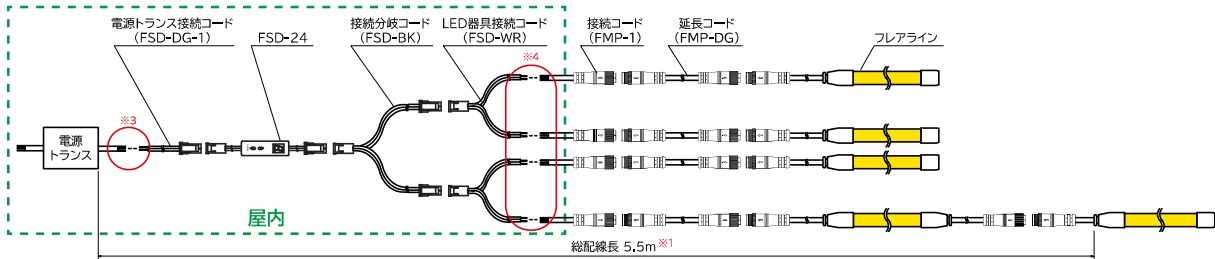


## 簡易調光器 (FSD-24)

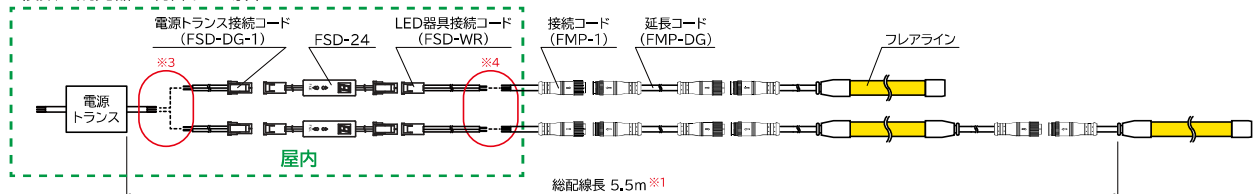
### ・1台の調光器で制御する場合



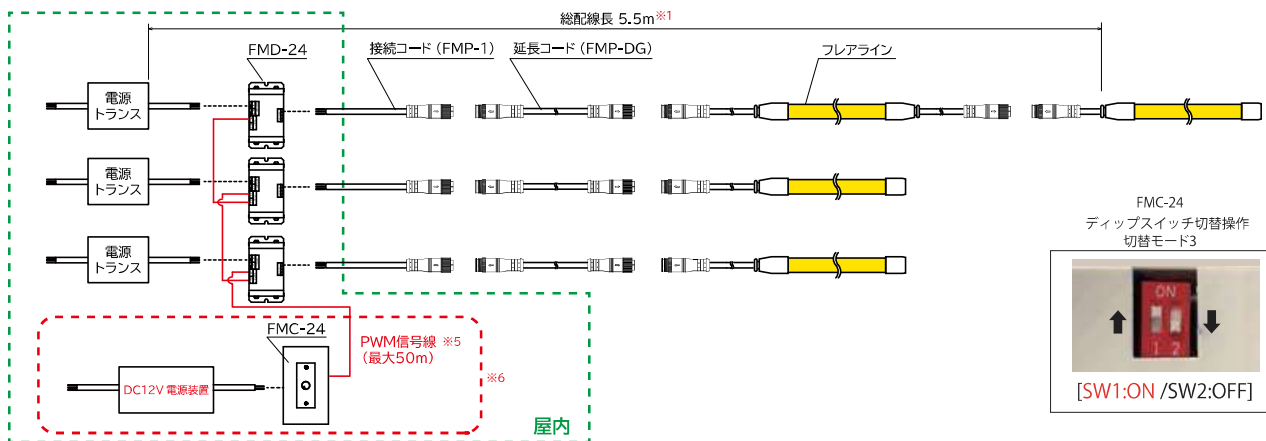
### ・1台の調光器で制御する場合 (接続分岐コード FSD-BK 使用)



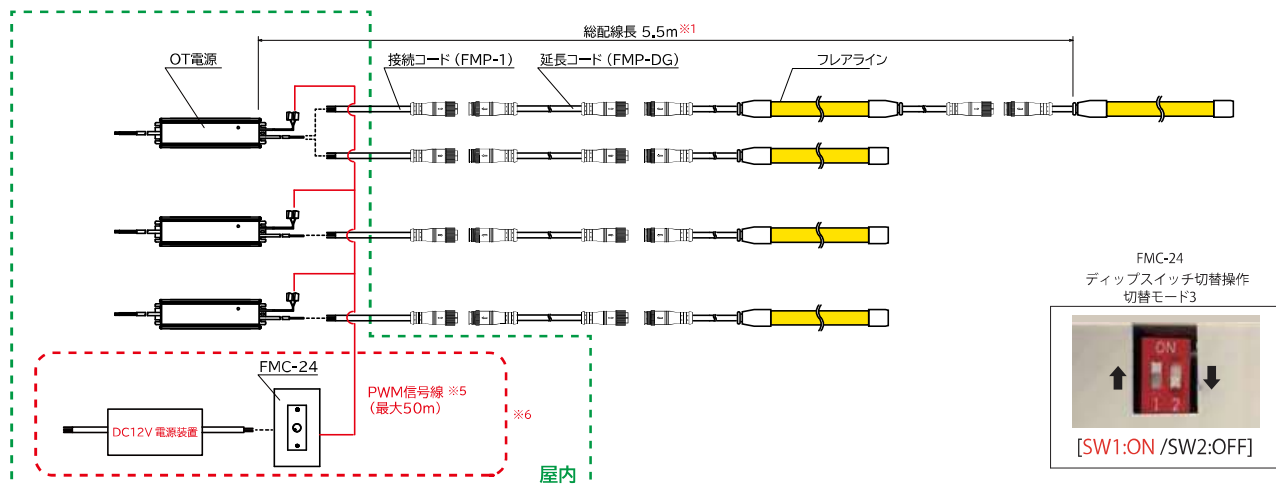
### ・複数の調光器で制御する場合



## 調光ドライバー (FMD-24□)+DC24V 調光器 (FMC-24S□/FMC-24R□)



## OT 電源シリーズ +DC24V 調光器 (FMC-24S□/FMC-24R□)



- ※1 総配線長は、電源二次側から直列でつながった終端フレアラインまでの、各配線長さの合計になります。(フレアライン、コネクター、調光器、調光ドライバーの長さを含みません。)
- ※2 電源コードやアース線を接続した箇所は確実に絶縁・防水処理してください。
- ※3 電源トランス接続コード(FSD-DG-1)を片切してご使用ください。コードを接続した箇所は確実に絶縁・防水処理をしてください。

- ※4 入力分岐コード(FSD-WR)を片切してご使用ください。コードを接続した箇所は確実に絶縁・防水処理してください。
- ※5 適合配線:単線 0.5~1.0φ(AWG24~18)  
撚線 0.3~0.8sq(AWG22~18, 素線φ0.18mm以上)
- ※6 他社製調光器をご使用の場合はP121~123をご覧ください。
- ※ トランスと製品との配線長は最大5m以内(0.3sqケーブル使用時)。
- ※ 配線長を長くする場合は線径を太くして下さい(ex:0.75sq時10m)。
- ※ 製品の最大連結長さは6482mmとなります。
- ※ 配線を直結する場合は、+の極性に注意して結線してください。

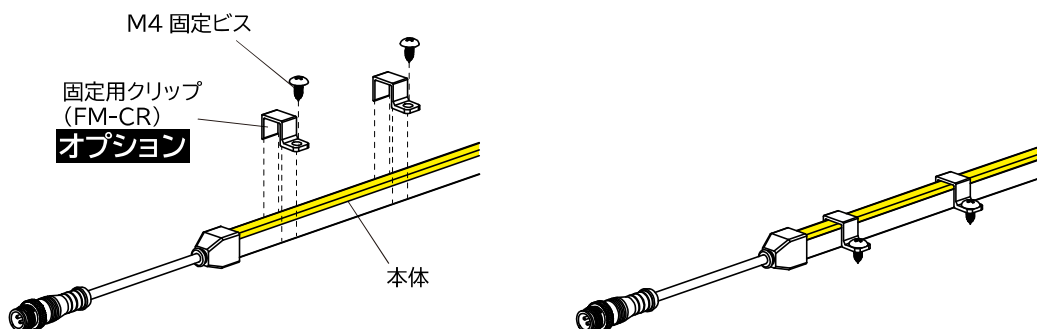
調光器・調光ドライバーの詳細は P114 ~ 123 をご覧ください。

**[ 必ず事前に取り扱説明書を確認の上、取付作業を行って下さい。 ]**

① 本体を固定する。

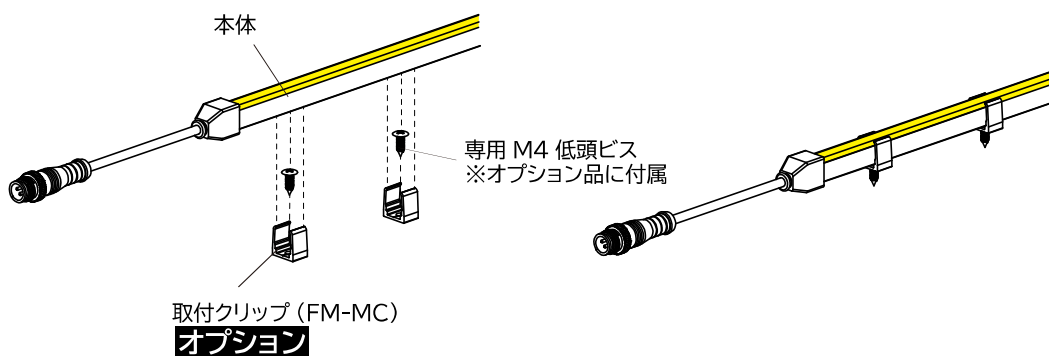
A: 固定用クリップ (FM-CR) **オプション** 1M あたり、5 箇所を目安としてください。

- ・クリップの間隔は 200mm 程度空けてください。
- ・設置状況に応じて、間隔・個数を調整してください。



B: 取付クリップ (FM-MC) **オプション** 1M あたり、5 箇所を目安としてください。

- ・クリップの間隔は 200mm 程度空けてください。
- ・設置状況に応じて、間隔・個数を調整してください。



## ②電源配線接続

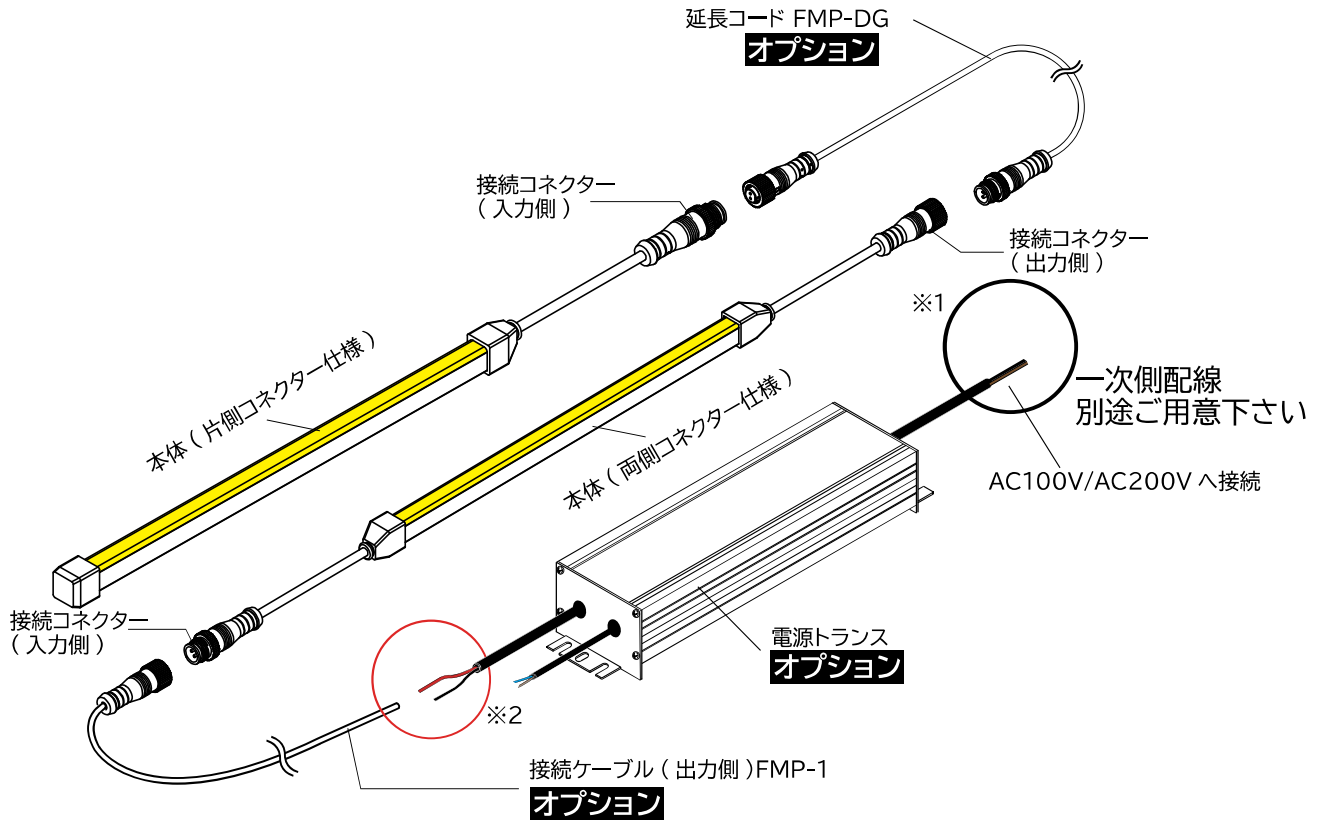
電源トランスを確実に接続して下さい。

※1 電源コードを直結した箇所は、確実に絶縁・防水処理を実施下さい。

※2 電源コードを直結した箇所は、確実に絶縁・防水処理を実施下さい。

(調光機能を使用しない場合は、調光接続配線の絶縁・防水処理を実施下さい。)

※ +の極性に注意して電源コードを直結して下さい。



- ・電源トランスの取付作業には電気工事士の資格が必要です。  
電源トランスの取扱説明書に従って有資格者が作業を行って下さい。

# FLARE LINE CLEAR OUTDOOR

フレアライン クリア アウトドア

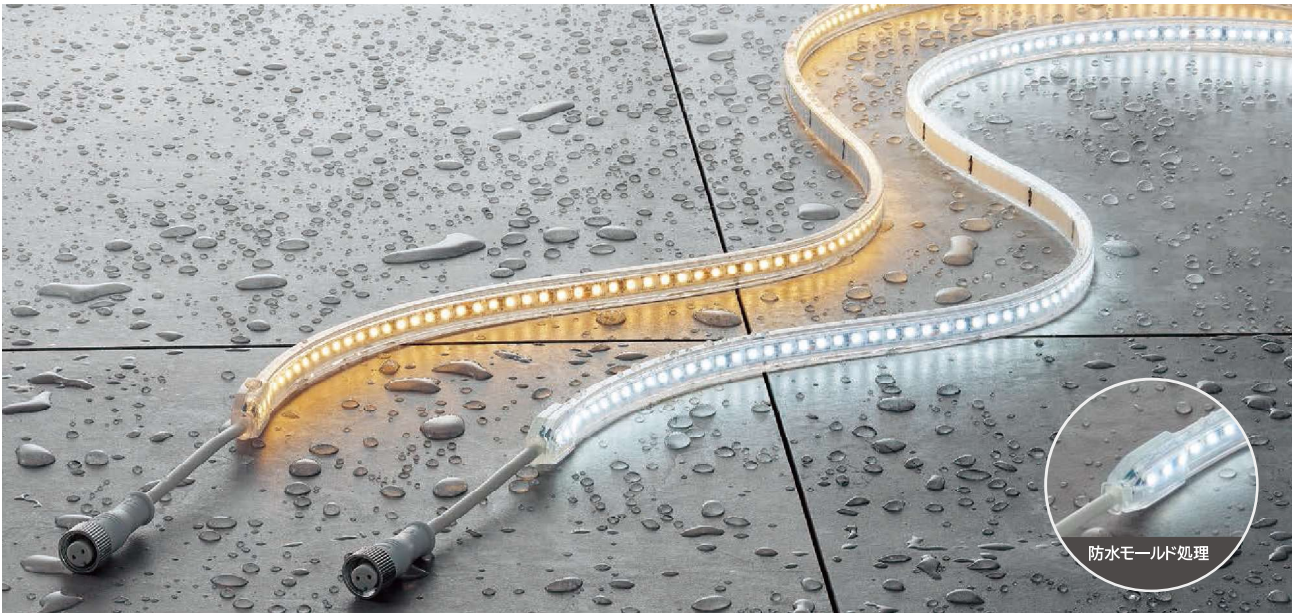
受注生産

IP65 DC24V Ra80 7 color

## FLT-3A

- チューブとフレキシブル基板の一体成型により最長 6.5M まで途切れない照明が可能。
- 高強度 LED 素子の採用により施工の際の LED 破損による不点灯リスクを大幅に軽減。
- 意匠登録済み。

フレキシブルライト



防水モールド処理

L25=電球色(2500K) L27=電球色(2700K) L30=電球色(3000K) WW=温白色(3500K) W=白色(4000K) N=昼白色(5000K) D=昼光色(6500K)



画像はイメージです。実際にサンプル等でご確認ください。

### FLT-3A-513-N-K

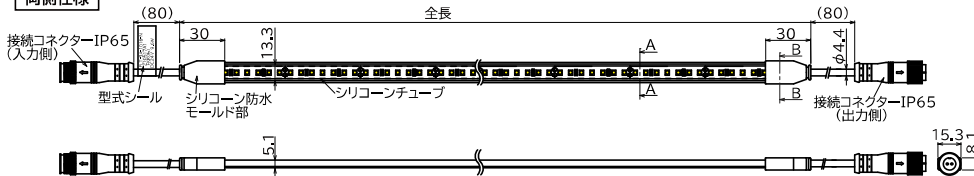
1 2 3 4

- |              |   |
|--------------|---|
| 1 品名         | FLT-3A=FLARE LINE CLEAR OUTDOOR   |
| 2 全長         | 対応サイズ一覧表参照下さい。  |
| 3 LED PKG発光色 | L25=電球色(2500K) L27=電球色(2700K) L30=電球色(3000K)<br>WW=温白色(3500K) W=白色(4000K) N=昼白色(5000K) D=昼光色(6500K) |
| 4 接続コネクタ     | 記載なし=両側仕様 / K=片側仕様  |

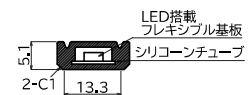
### 寸法

#### □接続コネクタ仕様

##### 両側仕様



#### A-A 断面図

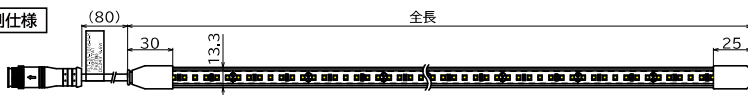


#### B-B 断面図

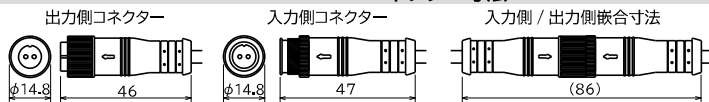


※本製品はカットできません。  
製品ご注文時に必ずサイズをご指定下さい。  
対応サイズ一覧表をご参照下さい。

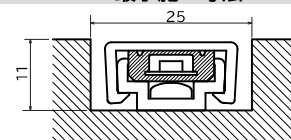
##### 片側仕様



#### コネクタ寸法

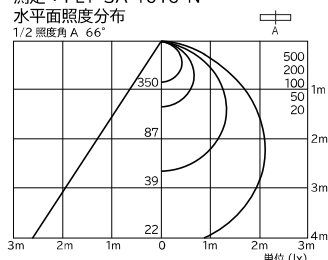


#### 最小施工寸法

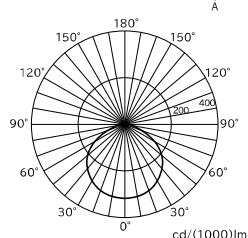


#### 配光特性

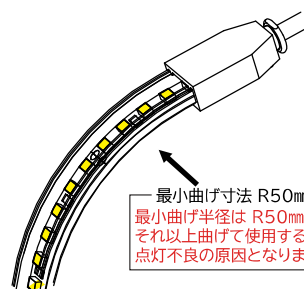
測定: FLT-3A-1016-N  
水平面照度分布  
1/2 照度角 A 66°



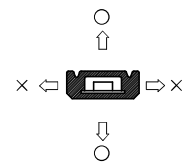
#### 配光曲線



#### 本体曲げ方向



最小曲げ寸法 R50mm  
最小曲げ半径は R50mm。  
それ以上曲げて使用すると  
点灯不良の原因となります。





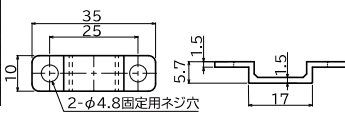


## オプション品

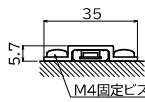
### 取付クリップ



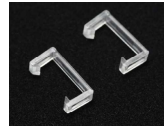
FLT-CR(5個) 600円



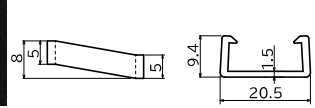
### 取付寸法



### レールクリップ



FLT-RLC(5個) 700円



### 取付レール

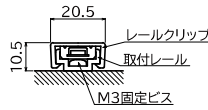


FLT-RL-450 450mm 1,800円  
 FLT-RL-948 948mm 2,100円  
 FLT-RL-1446 1446mm 2,400円  
 FLT-RL-1944 1944mm 3,000円

※レールクリップ FLT-RLC が付属します。  
 FLT-RL-450、948→5個付属  
 FLT-RL-1446、1944→10個付属

※別途加工に関しては別途リードタイム・費用がかかります。

### 取付寸法



### 延長コード (コネクター: 入力側 / 出力側仕様)



FMP-DG 3000mm 4,200円

### 接続コード (コネクター: 出力側仕様)



FMP-1 500mm 3,000円  
 (白配線側: +極 / 黒配線側: -極)

### 接続コード (コネクター: 入力側仕様)



FMP-2 500mm 3,000円  
 (白配線側: +極 / 黒配線側: -極)

### 電源トランス 2次側端子台無し仕様



#### 電源トランス OT-G3 シリーズ (調光機能内蔵)

OT30/100-200/24-G3 23,700円  
 OT60/100-200/24-G3 27,500円  
 OT90/100-200/24-G3 31,900円  
 OT150/100-200/24-G3 41,300円

※仕様・寸法は P108 をご覧ください。

#### 電源トランス JPVO シリーズ



JPVO-030024FA 17,400円  
 JPVO-060024FA 19,800円  
 JPVO-090024FA 24,000円  
 JPVO-150024FA 30,000円

※仕様・寸法は P110 をご覧ください。

### 調光器 / 調光ドライバー 電源供給用 (DC12V)



#### 電源トランス JPVI シリーズ (DC12V)

JPVI020012FA 17,400円

※仕様・寸法は P111 をご覧ください。

### 簡易調光器



FSD-24 11,900円

※仕様・寸法は P114 をご覧ください。

### 電源トランス接続コード



FSD-DG-1 100mm 900円

### 入力分岐コード



FSD-WR-1 1分岐 100mm 900円  
 FSD-WR-2 2分岐 100mm 1,100円  
 FSD-WR-3 3分岐 100mm 1,400円  
 FSD-WR-4 4分岐 100mm 1,600円  
 FSD-WR-5 5分岐 100mm 2,900円  
 FSD-WR-6 6分岐 100mm 3,100円

### 接続分岐コード



FSD-BK-1 1分岐 100mm 900円  
 FSD-BK-2 2分岐 100mm 1,100円  
 FSD-BK-3 3分岐 100mm 1,400円  
 FSD-BK-4 4分岐 100mm 1,600円

### DC24V調光器



FMC-24S/R 34,500円

ホワイト  
 グレー  
 ブラック

FMC-24S FMC-24R

※仕様・寸法は P116 をご覧ください。

### PWM調光ドライバー

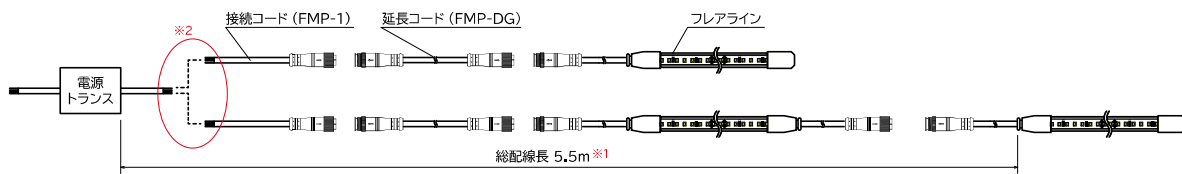


FMD-24S/U 18,000円

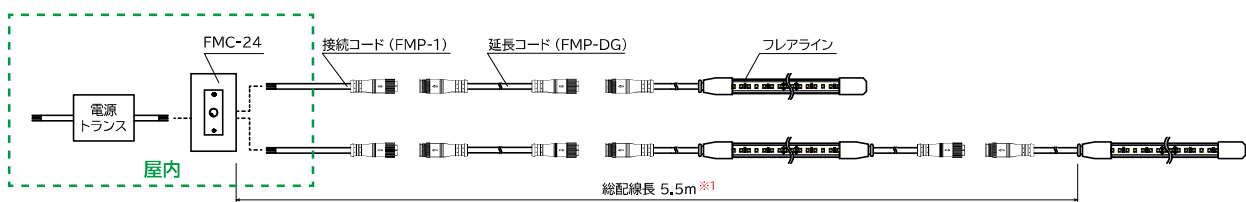
※仕様・寸法は P118 をご覧ください。

## 配線系統図

### 非調光

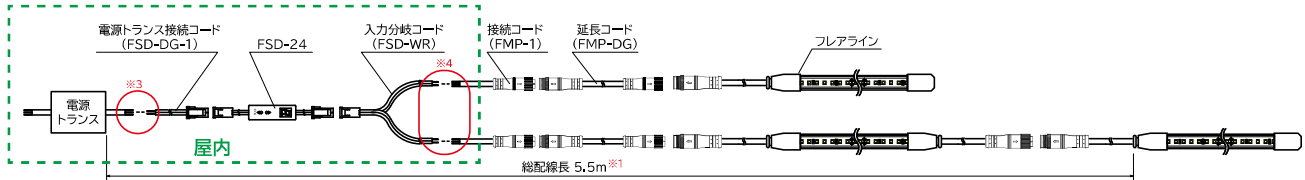


### DC24V 調光器 (FMC-24S□/FMC-24R□)

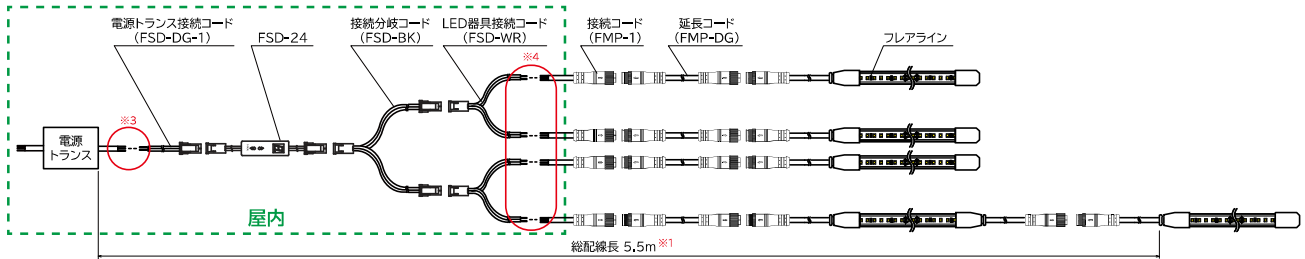


## 簡易調光器 (FSD-24)

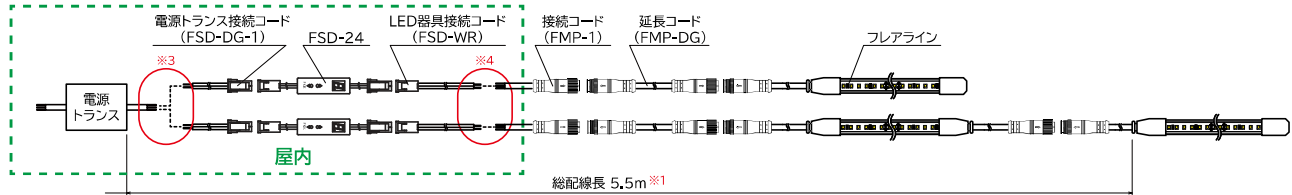
### ・1台の調光器で制御する場合



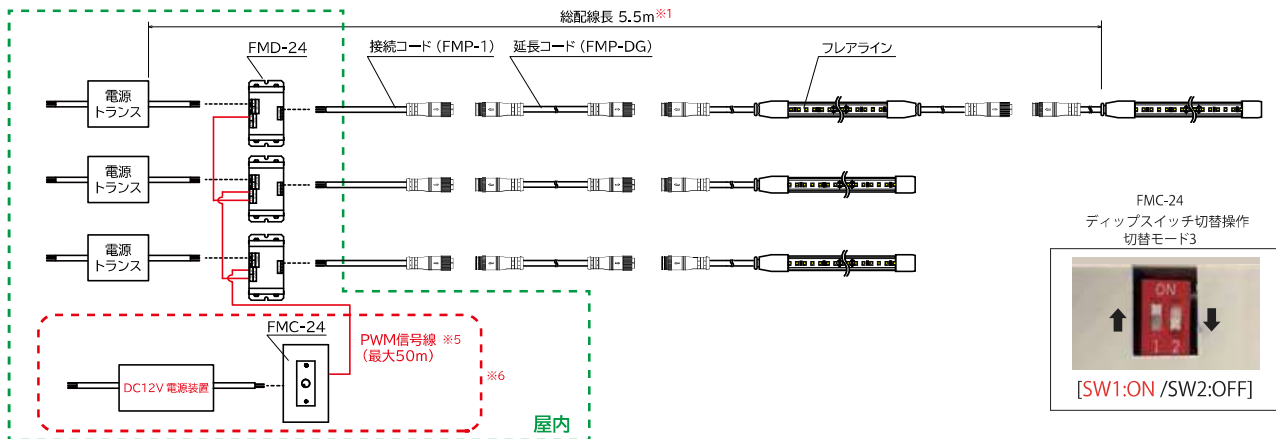
### ・1台の調光器で制御する場合 (接続分岐コード FSD-BK 使用)



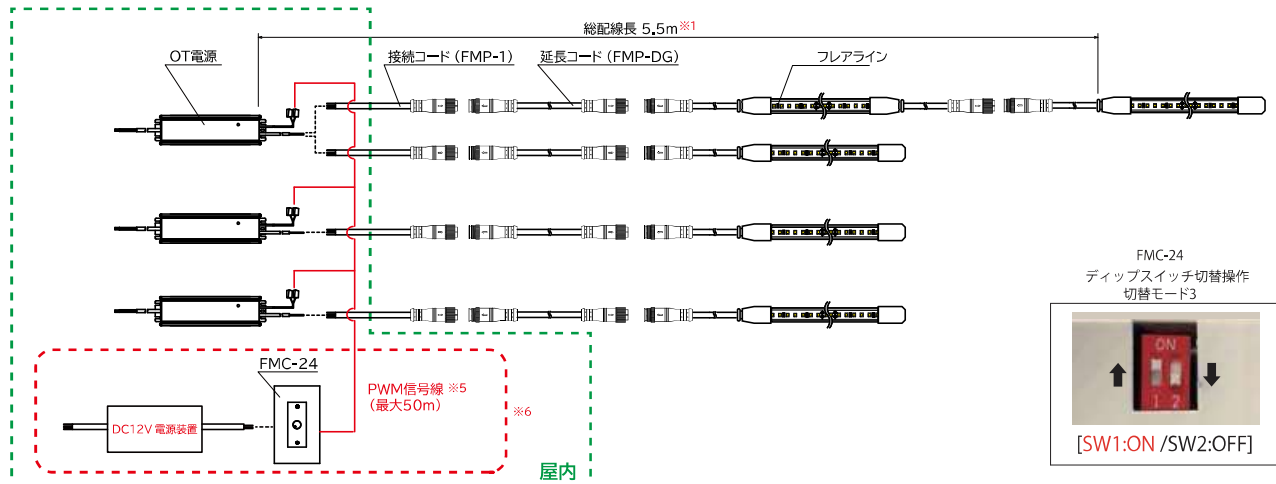
### ・複数の調光器で制御する場合



## 調光ドライバー (FMD-24□)+DC24V 調光器 (FMC-24S□/FMC-24R□)



## OT電源シリーズ +DC24V 調光器 (FMC-24S□/FMC-24R□)



- ※1 総配線長は、電源二次側から直列でつながった終端フレアラインまでの、各配線長さの合計になります。(フレアライン、コネクター、調光器、調光ドライバーの長さを含みません。)
- ※2 電源コードやアース線を接続した箇所は確実に絶縁・防水処理してください。
- ※3 電源トランス接続コード(FSD-DG-1)を片切してご使用ください。コードを接続した箇所は確実に絶縁・防水処理をしてください。

- ※4 入力分岐コード(FSD-WR)を片切してご使用ください。コードを接続した箇所は確実に絶縁・防水処理してください。
- ※5 適合配線:単線 0.5~1.0φ(AWG24~18)  
 撚線 0.3~0.8sq(AWG22~18、素線φ0.18mm以上)
- ※6 他社製調光器をご使用の場合はP121~123をご覧ください。
- ※ トランスと製品との配線長は最大5m以内(0.3sqケーブル使用時)。  
 配線長を長くする場合は線径を太くして下さい(ex:0.75sq時10m)。
- ※ 製品の最大連結長さは6482mmとなります。
- ※ 配線を直結する場合は、+の極性に注意して結線してください。

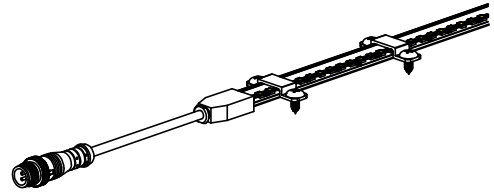
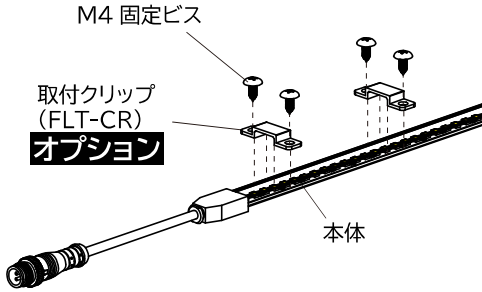
調光器・調光ドライバーの詳細は P114 ~ 123 をご覧ください。

**[ 必ず事前に取扱説明書を確認の上、取付作業を行って下さい。 ]**

① 本体を固定する。

A: 取付クリップ (FLT-CR) **オプション** 1M あたり、5 箇所を目安として下さい。

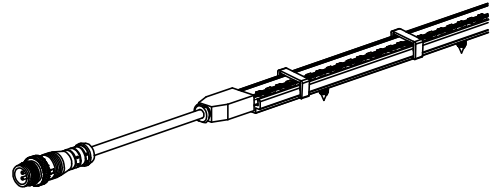
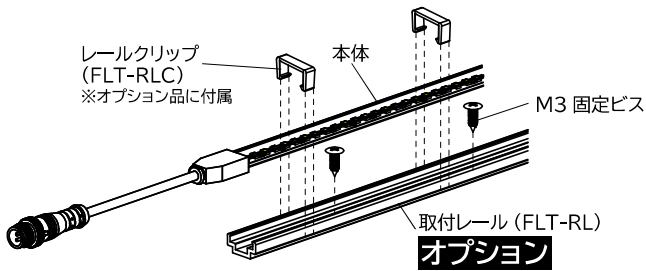
- ・クリップの間隔は 200mm 程度空けてください。
- ・設置状況に応じて、間隔・個数を調整してください。



B: 取付レール (FLT-RL) **オプション**

レールクリップ (FLT-RLC) は 1M あたり、5 箇所を目安として下さい。

- ・クリップの間隔は 200mm 程度空けてください。
- ・設置状況に応じて、間隔・個数を調整してください。



②電源配線接続

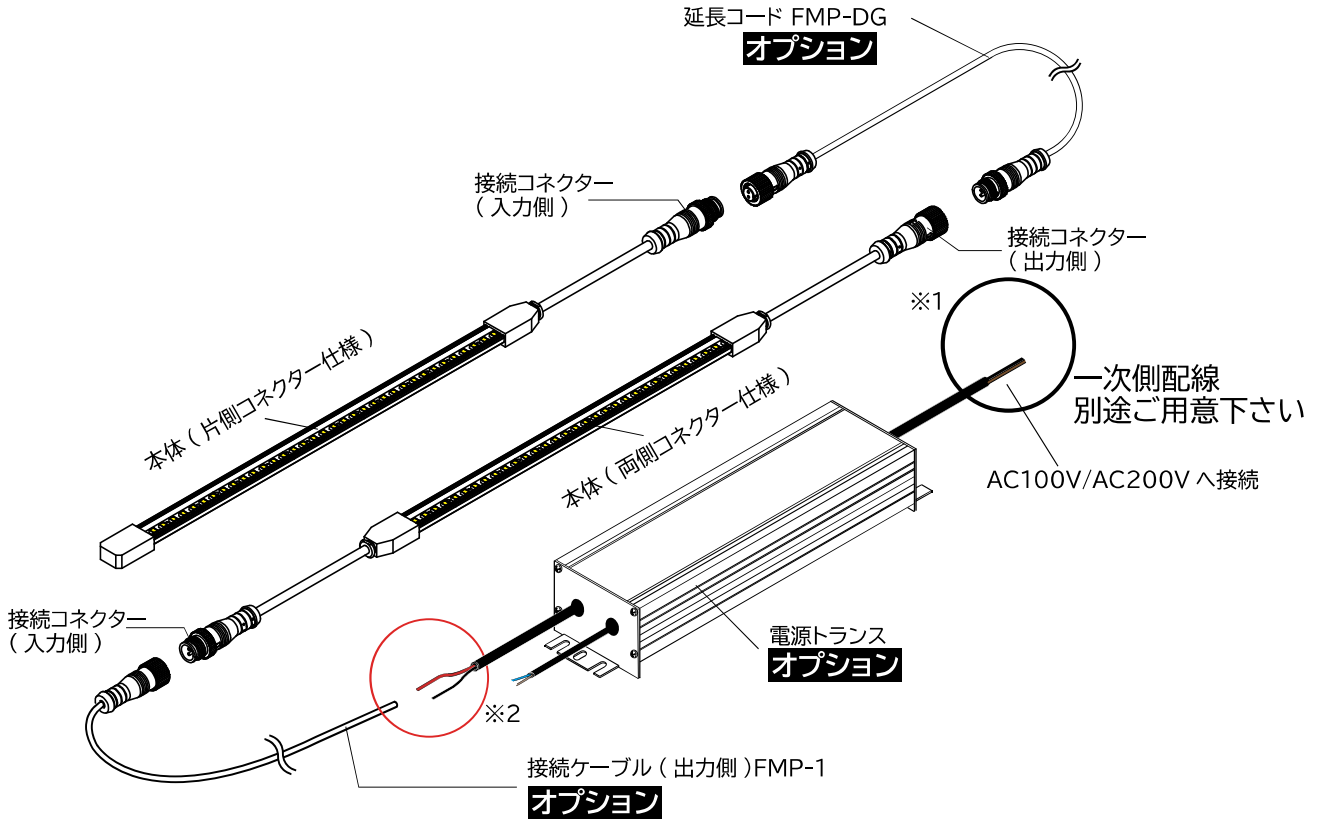
電源トランスを確実に接続して下さい。

※1 電源コードを直結した箇所は、確実に絶縁・防水処理を実施下さい。

※2 電源コードを直結した箇所は、確実に絶縁・防水処理を実施下さい。

(調光機能を使用しない場合は、調光接続配線の絶縁・防水処理を実施下さい。)

※ +の極性に注意して電源コードを直結して下さい。



- ・電源トランスの取付作業には電気工事士の資格が必要です。  
電源トランスの取扱説明書に従って有資格者が作業を行って下さい。

# FLARE LINE CLEAR OUTDOOR

フレアライン クリア アウトドア

受注生産

IP65

DC24V

Ra80

8 color

# FLT-2A

- チューブとフレキシブル基板の一体成型により最長 8M まで途切れない照明が可能。
- 高強度 LED 素子の採用により施工の際の LED 破損による不点灯リスクを大幅に軽減。
- 意匠登録済み。

フレキシブルライト



防水モールド処理



画像はイメージです。実際にサンプル等でご確認下さい。

## FLT-2A-515-N-K

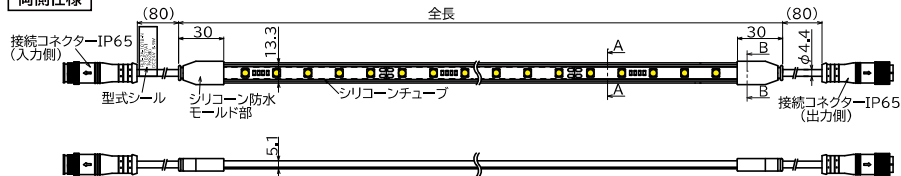
1 2 3 4

- |              |  |
|--------------|--|
| 1 品名         | FLT-2A=FLARE LINE CLEAR OUTDOOR  |
| 2 全長         | 対応サイズ一覧表参照下さい。   |
| 3 LED PKG発光色 | L22=電球色(2200K) L25=電球色(2500K) L27=電球色(2700K) L30=電球色(3000K)<br>WW=温白色(3500K) W=白色(4000K) N=昼白色(5000K) D=昼光色(6500K) |
| 4 接続コネクタ     | 記載なし=両側仕様 / K=片側仕様   |

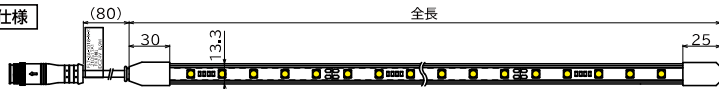
### 寸法

#### □接続コネクタ仕様

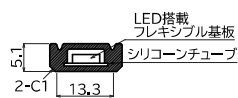
##### 両側仕様



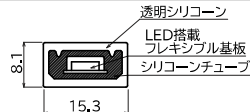
##### 片側仕様



#### A-A 断面図

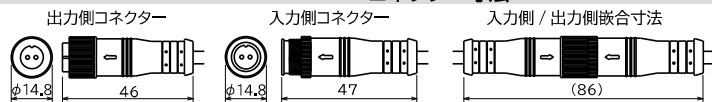


#### B-B 断面図

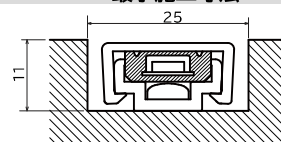


※本製品はカットできません。  
製品ご注文時に必ずサイズをご指定下さい。  
対応サイズ一覧表をご参照下さい。

### コネクタ寸法

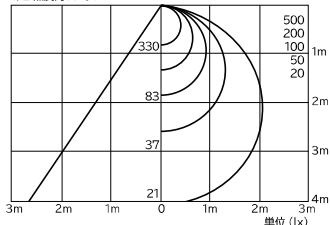


### 最小施工寸法

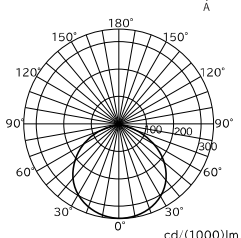


### 配光特性

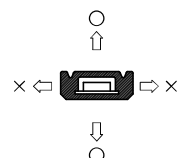
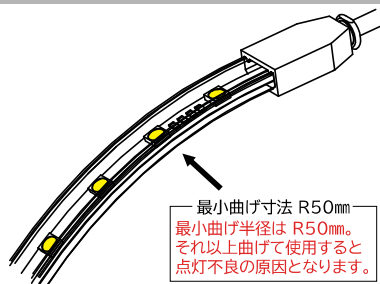
測定：FLT-2A-1018-N  
水平面照度分布  
1/2 照度角 A 67°



#### 配光曲線



### 本体曲げ方向



## FLT-2A 対応サイズ一覧表

定格入力電圧 DC24V(147~4006mm)							定格入力電圧 DC24V(4131~7985mm)						
型番 □:発光色 ():片側配線仕様	全長 ():片側配線仕様 (mm)	質量 (kg)	入力 電力 (W)	入力 電流 (A)	全光束 (N色) (lm)	希望小売 価格(円)	型番 □:発光色 ():片側配線仕様	全長 ():片側配線仕様 (mm)	質量 (kg)	入力 電力 (W)	入力 電流 (A)	全光束 (N色) (lm)	希望小売 価格(円)
FLT-2A-147(142)-□	147(142)	0.03	1.1	0.05	123	6,000	FLT-2A-4131(4126)-□	4131(4126)	0.32	34.5	1.44	3814	49,500
FLT-2A-271(266)-□	271(266)	0.04	2.2	0.09	245		FLT-2A-4255(4250)-□	4255(4250)	0.32	35.4	1.48	3921	51,000
FLT-2A-396(391)-□	396(391)	0.05	3.3	0.14	368		FLT-2A-4380(4375)-□	4380(4375)	0.33	36.4	1.52	4029	52,500
FLT-2A-520(515)-□	520(515)	0.06	4.4	0.19	490	FLT-2A-4504(4499)-□	4504(4499)	0.34	37.3	1.56	4136	54,000	
FLT-2A-645(640)-□	645(640)	0.07	5.6	0.23	613	FLT-2A-4629(4624)-□	4629(4624)	0.35	38.3	1.59	4244	55,500	
FLT-2A-769(764)-□	769(764)	0.08	6.7	0.28	735	FLT-2A-4753(4748)-□	4753(4748)	0.36	39.2	1.63	4351	57,000	
FLT-2A-894(889)-□	894(889)	0.09	7.8	0.32	858	FLT-2A-4878(4873)-□	4878(4873)	0.37	40.2	1.67	4459	58,500	
FLT-2A-1018(1013)-□	1018(1013)	0.10	8.9	0.37	980	FLT-2A-5002(4997)-□	5002(4997)	0.38	41.1	1.71	4566	60,000	
FLT-2A-1143(1138)-□	1143(1138)	0.10	9.9	0.41	1103	13,500	FLT-2A-5127(5122)-□	5127(5122)	0.39	42.0	1.75	4673	61,500
FLT-2A-1267(1262)-□	1267(1262)	0.11	11.0	0.46	1225	15,000	FLT-2A-5251(5246)-□	5251(5246)	0.40	43.0	1.79	4780	63,000
FLT-2A-1392(1387)-□	1392(1387)	0.12	12.0	0.50	1348	16,500	FLT-2A-5376(5371)-□	5376(5371)	0.40	43.9	1.83	4887	64,500
FLT-2A-1516(1511)-□	1516(1511)	0.13	13.1	0.55	1470	18,000	FLT-2A-5500(5495)-□	5500(5495)	0.41	44.8	1.87	4994	66,000
FLT-2A-1641(1636)-□	1641(1636)	0.14	14.1	0.59	1589	19,500	FLT-2A-5625(5620)-□	5625(5620)	0.42	45.7	1.90	5100	67,500
FLT-2A-1765(1760)-□	1765(1760)	0.15	15.2	0.63	1709	21,000	FLT-2A-5749(5744)-□	5749(5744)	0.43	46.6	1.94	5207	69,000
FLT-2A-1890(1885)-□	1890(1885)	0.16	16.2	0.68	1828	22,500	FLT-2A-5874(5869)-□	5874(5869)	0.44	47.5	1.98	5314	70,500
FLT-2A-2014(2009)-□	2014(2009)	0.17	17.3	0.72	1908	24,000	FLT-2A-5998(5993)-□	5998(5993)	0.45	48.4	2.02	5421	72,000
FLT-2A-2139(2134)-□	2139(2134)	0.18	18.3	0.76	2023	25,500	FLT-2A-6123(6118)-□	6123(6118)	0.46	49.3	2.05	5525	73,500
FLT-2A-2263(2258)-□	2263(2258)	0.18	19.4	0.81	2137	27,000	FLT-2A-6247(6242)-□	6247(6242)	0.47	50.2	2.09	5628	75,000
FLT-2A-2388(2383)-□	2388(2383)	0.19	20.4	0.85	2252	28,500	FLT-2A-6372(6367)-□	6372(6367)	0.47	51.0	2.13	5732	76,500
FLT-2A-2512(2507)-□	2512(2507)	0.20	21.4	0.89	2367	30,000	FLT-2A-6496(6491)-□	6496(6491)	0.48	51.9	2.16	5836	78,000
FLT-2A-2637(2632)-□	2637(2632)	0.21	22.5	0.94	2481	31,500	FLT-2A-6621(6616)-□	6621(6616)	0.49	52.8	2.20	5939	79,500
FLT-2A-2761(2756)-□	2761(2756)	0.22	23.5	0.98	2596	33,000	FLT-2A-6745(6740)-□	6745(6740)	0.50	53.6	2.24	6043	81,000
FLT-2A-2886(2881)-□	2886(2881)	0.23	24.6	1.02	2710	34,500	FLT-2A-6870(6865)-□	6870(6865)	0.51	54.5	2.27	6146	82,500
FLT-2A-3010(3005)-□	3010(3005)	0.24	25.6	1.07	2825	36,000	FLT-2A-6994(6989)-□	6994(6989)	0.52	55.4	2.31	6250	84,000
FLT-2A-3135(3130)-□	3135(3130)	0.25	26.6	1.11	2935	37,500	FLT-2A-7119(7114)-□	7119(7114)	0.53	56.3	2.34	6349	85,500
FLT-2A-3259(3254)-□	3259(3254)	0.25	27.6	1.15	3045	39,000	FLT-2A-7243(7238)-□	7243(7238)	0.54	57.1	2.38	6448	87,000
FLT-2A-3384(3379)-□	3384(3379)	0.26	28.6	1.19	3155	40,500	FLT-2A-7368(7363)-□	7368(7363)	0.54	58.0	2.42	6547	88,500
FLT-2A-3508(3503)-□	3508(3503)	0.27	29.6	1.23	3266	42,000	FLT-2A-7492(7487)-□	7492(7487)	0.55	58.9	2.45	6646	90,000
FLT-2A-3633(3628)-□	3633(3628)	0.28	30.6	1.27	3376	43,500	FLT-2A-7617(7612)-□	7617(7612)	0.56	59.7	2.49	6745	91,500
FLT-2A-3757(3752)-□	3757(3752)	0.29	31.5	1.31	3486	45,000	FLT-2A-7741(7736)-□	7741(7736)	0.57	60.6	2.53	6844	93,000
FLT-2A-3882(3877)-□	3882(3877)	0.30	32.5	1.36	3596	46,500	FLT-2A-7866(7861)-□	7866(7861)	0.58	61.5	2.56	6943	94,500
FLT-2A-4006(4001)-□	4006(4001)	0.31	33.5	1.40	3706	48,000	<b>FLT-2A-7985-□-K</b>	<b>7985</b>	<b>0.59</b>	<b>62.3</b>	<b>2.60</b>	<b>7042</b>	<b>96,000</b>

※本製品は受注生産となります。  
 ※()内寸法は片側配線仕様、型番末「-K」の器具全長になります。  
 ※最大連結は8mまでとなります。

※片側配線仕様

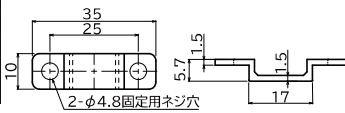
全光束比率 N色基準 (lm:%)	演色性	D:6500K	N:5000K	W:4000K	WW:3500K	L30:3000K	L27:2700K	L25:2500K	L22:2200K
	Ra80以上	100%	100%	100%	100%	98%	93%	93%	87%

## オプション品

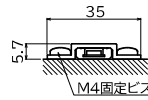
### 取付クリップ



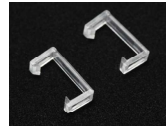
FLT-CR(5個) 600円



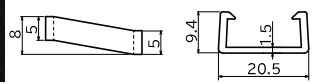
### 取付寸法



### レールクリップ



FLT-RLC(5個) 700円



### 取付レール

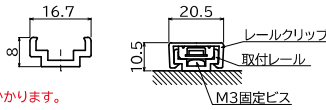


FLT-RL-450 450mm 1,800円  
 FLT-RL-948 948mm 2,100円  
 FLT-RL-1446 1446mm 2,400円  
 FLT-RL-1944 1944mm 3,000円

※レールクリップ FLT-RLC が付属します。  
 FLT-RL-450、948→5 個付属  
 FLT-RL-1446、1944→10 個付属

※別注加工に関しては別途リードタイム・費用がかかります。

### 取付寸法



### 延長コード (コネクター：入力側 / 出力側仕様)



FMP-DG 3000mm 4,200円

### 接続コード (コネクター：出力側仕様)



FMP-1 500mm 3,000円  
 (白配線側：+極 / 黒配線側：-極)

### 接続コード (コネクター：入力側仕様)



FMP-2 500mm 3,000円  
 (白配線側：+極 / 黒配線側：-極)

### 電源トランス 2次側端子台無し仕様

#### 電源トランス OT-G3 シリーズ (調光機能内蔵)



OT30/100-200/24-G3 23,700円  
 OT60/100-200/24-G3 27,500円  
 OT90/100-200/24-G3 31,900円  
 OT150/100-200/24-G3 41,300円

※仕様・寸法は P108 をご覧ください。

#### 電源トランス JPVOシリーズ



JPVO-030024FA 17,400円  
 JPVO-060024FA 19,800円  
 JPVO-090024FA 24,000円  
 JPVO-150024FA 30,000円

※仕様・寸法は P110 をご覧ください。

### 調光器 / 調光ドライバー 電源供給用 (DC12V)

#### 電源トランス JPVI シリーズ (DC12V)



JPVI020012FA 17,400円

※仕様・寸法は P111 をご覧ください。

### 簡易調光器



FSD-24 11,900円

※仕様・寸法は P114 をご覧ください。

### 電源トランス接続コード



FSD-DG-1 100mm 900円

### 入力分岐コード



FSD-WR-1 1分岐 100mm 900円  
 FSD-WR-2 2分岐 100mm 1,100円  
 FSD-WR-3 3分岐 100mm 1,400円  
 FSD-WR-4 4分岐 100mm 1,600円  
 FSD-WR-5 5分岐 100mm 2,900円  
 FSD-WR-6 6分岐 100mm 3,100円

### 接続分岐コード



FSD-BK-1 1分岐 100mm 900円  
 FSD-BK-2 2分岐 100mm 1,100円  
 FSD-BK-3 3分岐 100mm 1,400円  
 FSD-BK-4 4分岐 100mm 1,600円

### DC24V調光器



FMC-24S/R 34,500円

ホワイト  
 グレー  
 ブラック

FMC-24S FMC-24R

※仕様・寸法は P116 をご覧ください。

### PWM調光ドライバー

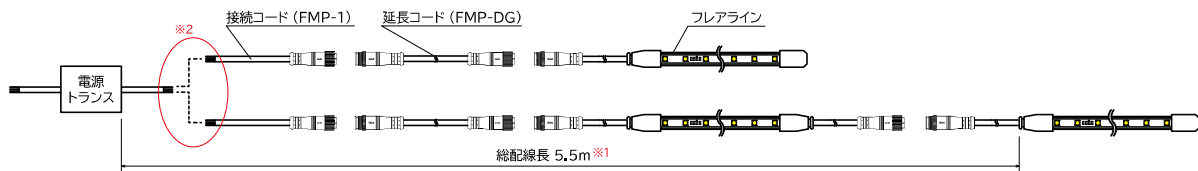


FMD-24S/U 18,000円

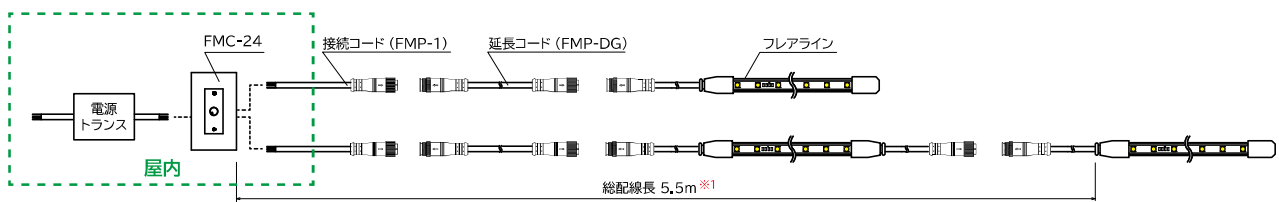
※仕様・寸法は P118 をご覧ください。

## 配線系統図

### 非調光



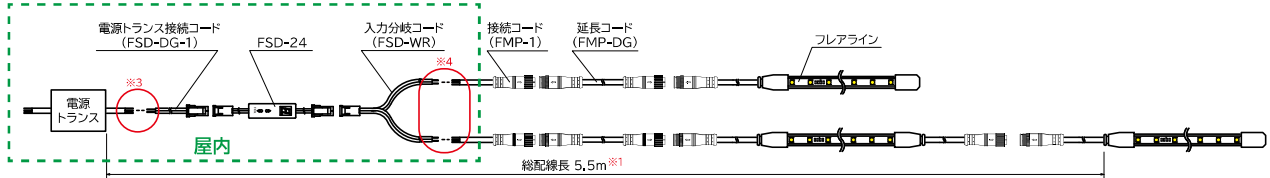
### DC24V 調光器 (FMC-24S□/FMC-24R□)



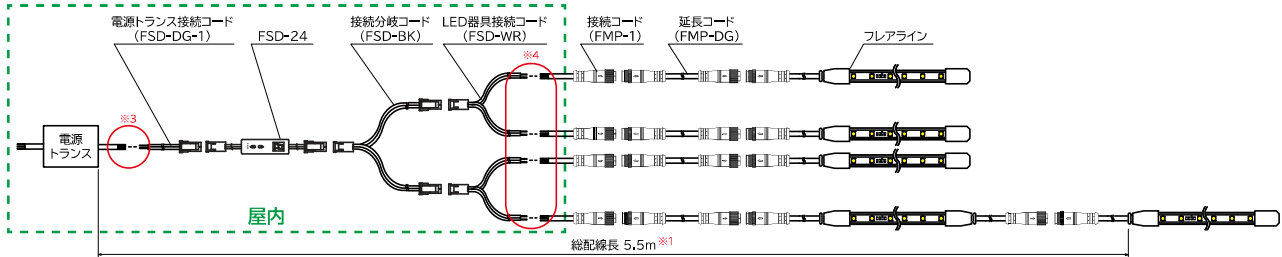


## 簡易調光器 (FSD-24)

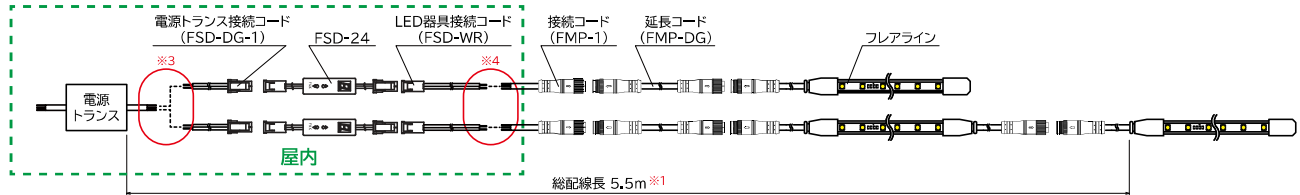
### ・1台の調光器で制御する場合



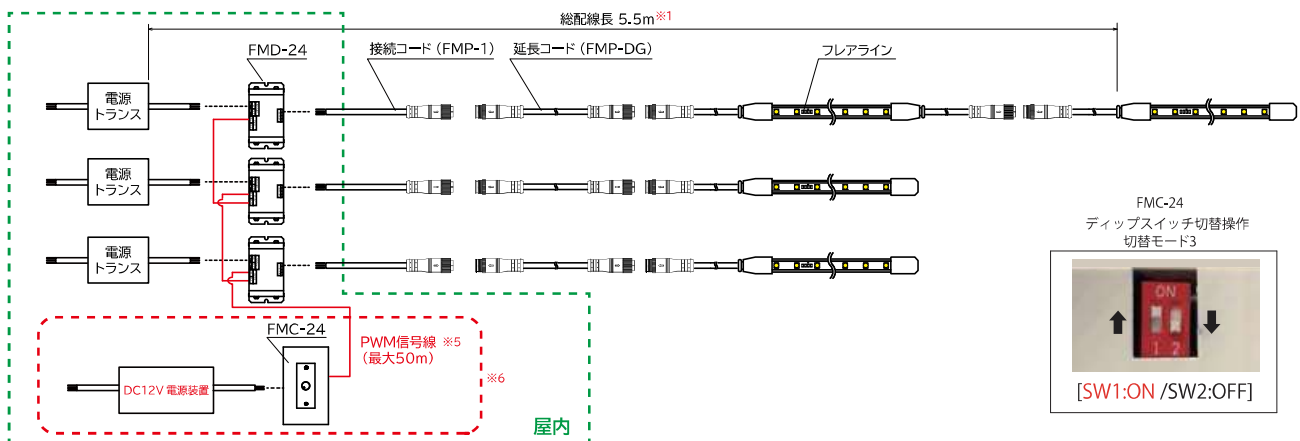
### ・1台の調光器で制御する場合 (接続分岐コード FSD-BK 使用)



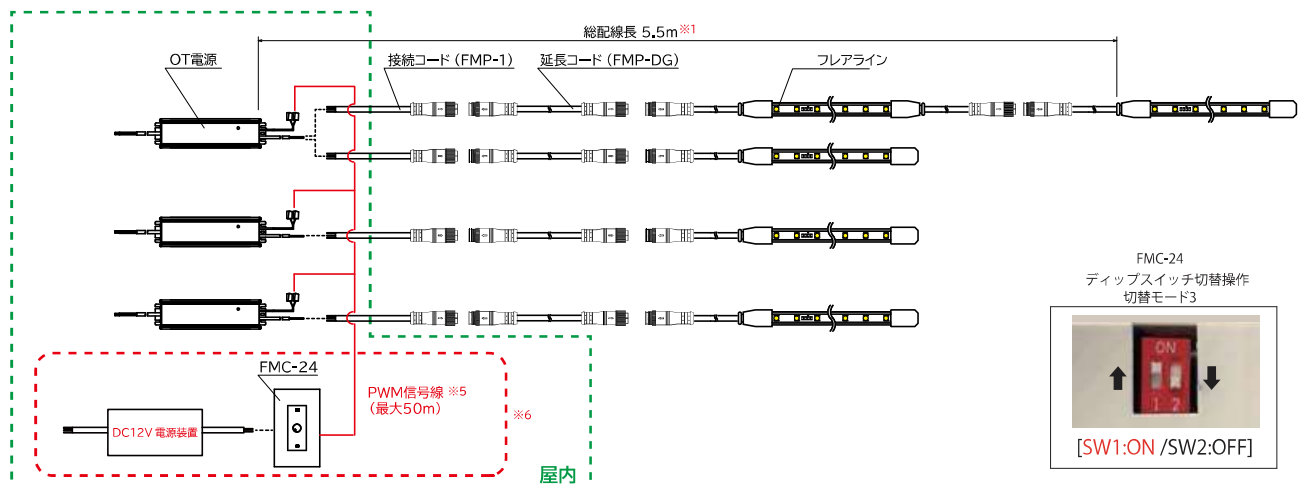
### ・複数の調光器で制御する場合



## 調光ドライバー (FMD-24□)+DC24V 調光器 (FMC-24S□/FMC-24R□)



## OT 電源シリーズ +DC24V 調光器 (FMC-24S□/FMC-24R□)



- ※1 総配線長は、電源二次側から直列でつながった終端フレアラインまでの、各配線長さの合計になります。(フレアライン、コネクター、調光器、調光ドライバーの長さを含みません。)
- ※2 電源コードやアース線を接続した箇所は確実に絶縁・防水処理してください。
- ※3 電源トランス接続コード(FSD-DG-1)を片切してご使用ください。コードを接続した箇所は確実に絶縁・防水処理をしてください。

- ※4 入力分岐コード(FSD-WR)を片切してご使用ください。コードを接続した箇所は確実に絶縁・防水処理してください。
- ※5 適合配線:単線 0.5~1.0φ(AWG24~18)  
撚線 0.3~0.8sq(AWG22~18, 素線φ0.18mm以上)
- ※6 他社製調光器をご使用の場合はP121~123をご覧ください。
- ※ トランスと製品との配線長は最大5m以内(0.3sqケーブル使用時)。
- ※ 配線長を長くする場合は線径を太くして下さい(ex:0.75sq時10m)。
- ※ 製品の最大連結長さは7970mmとなります。
- ※ 配線を直結する場合は、+の極性に注意して結線してください。

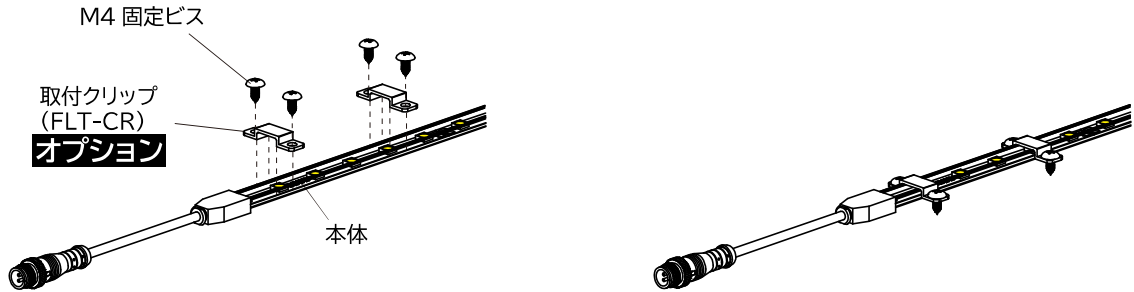
調光器・調光ドライバーの詳細は P114 ~ 123 をご覧ください。

**[ 必ず事前に取り扱説明書を確認の上、取付作業を行って下さい。 ]**

① 本体を固定する。

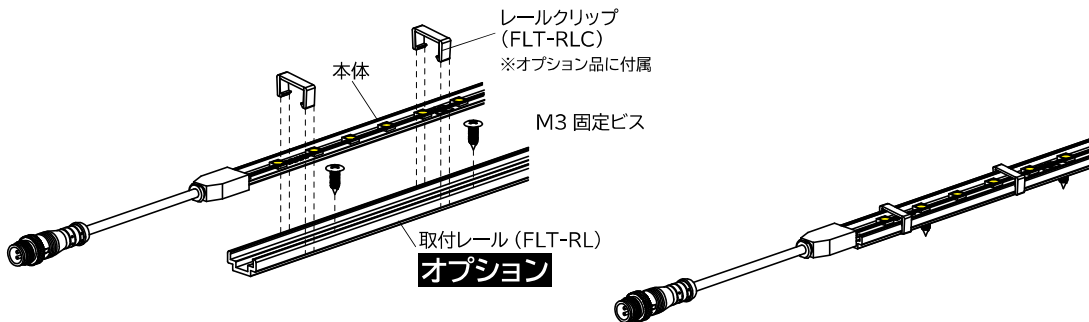
A: 取付クリップ (FLT-CR) **オプション** 1M あたり、5 箇所を目安としてください。

- ・クリップの間隔は 200mm 程度空けてください。
- ・設置状況に応じて、間隔・個数を調整してください。



B: 取付レール (FLT-RL) **オプション** レールクリップ (FLT-RLC) は 1M あたり、5 箇所を目安としてください。

- ・クリップの間隔は 200mm 程度空けてください。
- ・設置状況に応じて、間隔・個数を調整してください。



## ②電源配線接続

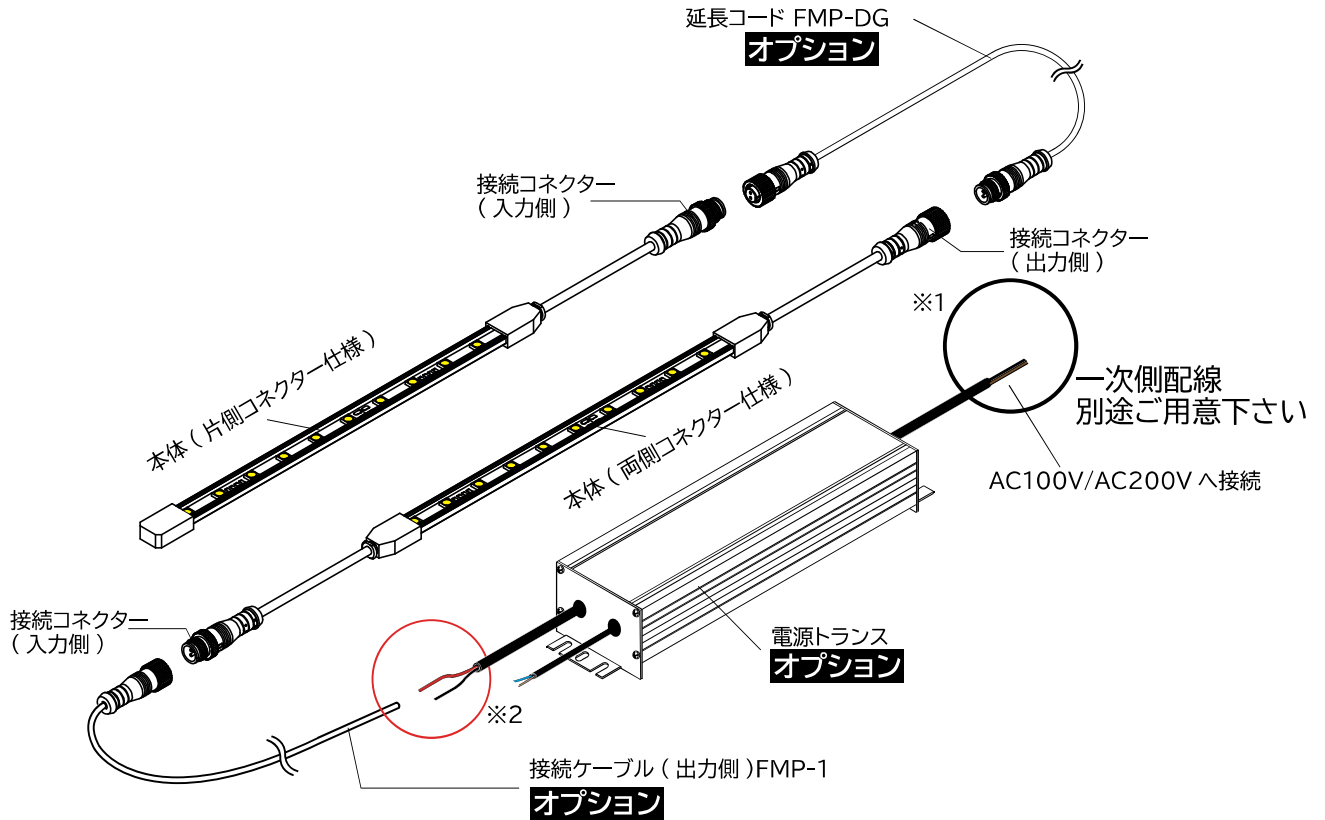
電源トランスを確実に接続して下さい。

※1 電源コードを直結した箇所は、確実に絶縁・防水処理を実施下さい。

※2 電源コードを直結した箇所は、確実に絶縁・防水処理を実施下さい。

(調光機能を使用しない場合は、調光接続配線の絶縁・防水処理を実施下さい。)

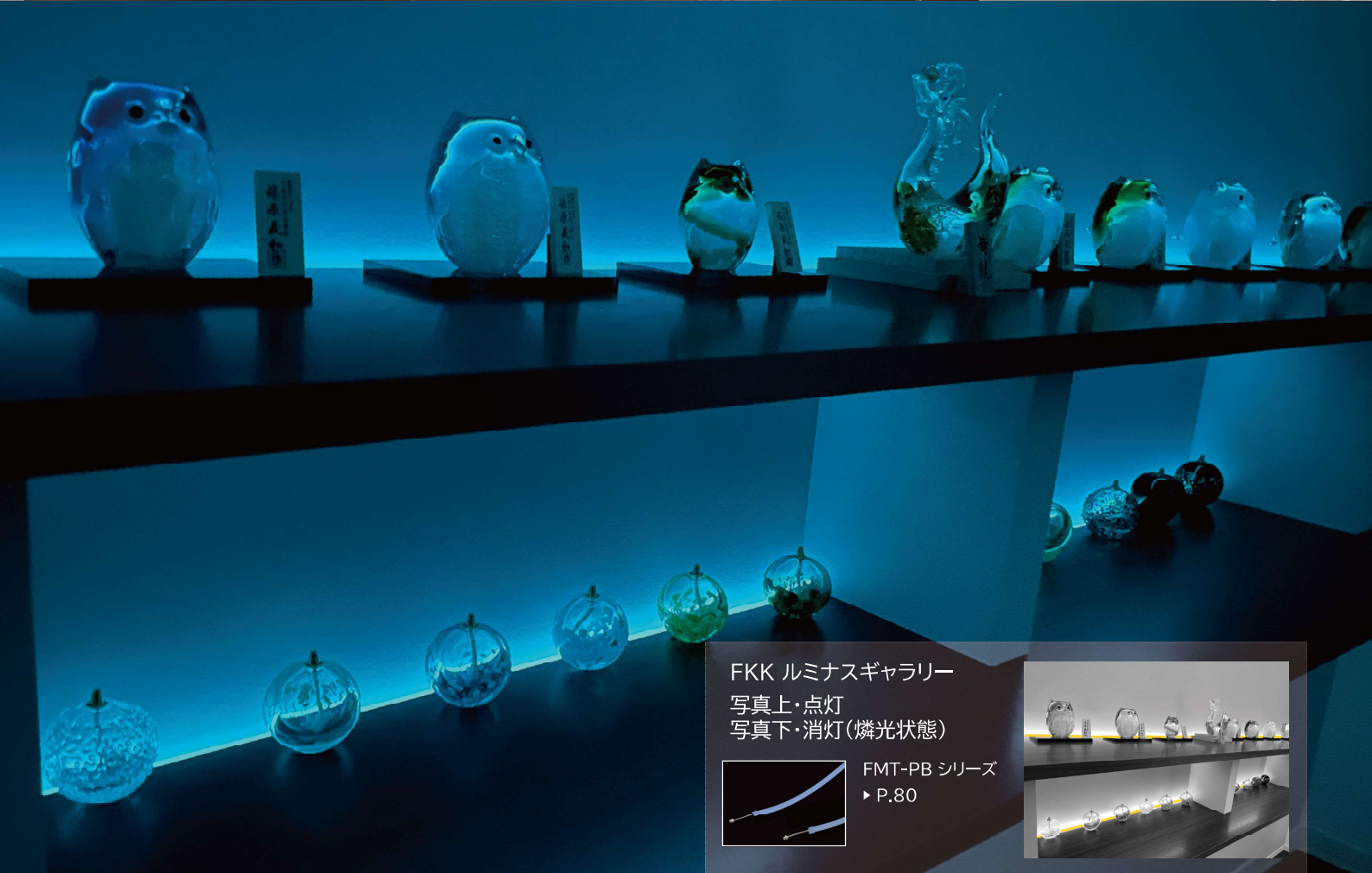
※ +の極性に注意して電源コードを直結して下さい。



- ・電源トランスの取付作業には電気工事士の資格が必要です。  
電源トランスの取扱説明書に従って有資格者が作業を行って下さい。

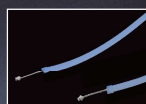
# FLARE LINE<sup>®</sup> PLC

フレアライン 蓄光仕様



FKK ルミナスギャラリー

写真上・点灯  
写真下・消灯(燐光状態)



FMT-PB シリーズ  
▶ P.80





品名	FLARE LINE MINI TOP PLC フレアライン ミニトップ PLC	<b>IP65</b> FLARE LINE MINI TOP PLC OUTDOOR フレアライン ミニトップ PLC アウトドア	FLARE LINE CLEAR PLC フレアライン クリア PLC	<b>IP65</b> FLARE LINE CLEAR PLC OUTDOOR フレアライン クリア PLC アウトドア
掲載ページ	P80	P86	P92	P98
型番	FMT-PG/PB	FMT-PGA/PBA	FLT-3PG/3PB	FLT-3PGA/3PBA
	 発光状態(緑色) 発光状態(青色)	 発光状態(緑色) 発光状態(青色)	 発光状態(緑色) 発光状態(青色)	 発光状態(緑色) 発光状態(青色)
発光イメージ				
断面寸法(原寸)				
LED PKG 発光色	 2500K/2700K/3000K/3500K/4000K/5000K/6500K			
サイズ	最小58～最大6482mm (49.8mm単位)	最小80～最大6494mm (49.8mm単位)	最小58～最大6482mm (49.8mm単位)	最小80～最大6494mm (49.8mm単位)
設置幅スペース優先の樹脂製取付オプション				
	 取付クリップ 取付レール		 取付レール	
薄さ優先の樹脂製取付オプション				
取付方法	 固定クリップ		 取付クリップ	
最小施工寸法※	 取付クリップ 取付レール		 取付クリップ	

蓄光フレキシブルライト

※ オプションを使用して取り付けする際の施工寸法です。製品本体と造管材は密着させないでください。取り付ける造管材の材質によって放熱を考慮して施工が必要となります。

LED flexible lighting

# FLARE LINE<sup>®</sup> SERIES



## 蓄光機能搭載

特許取得済

## LEDフレキシブルライト

「令和3年度近畿地方発明表彰」  
近畿経済産業局長賞受賞

「令和3年度京都中小企業技術大賞」  
優秀技術賞受賞

「防災防疫製品大賞 2021」  
特別賞受賞

「関西ものづくり新撰 2023」  
特別賞受賞



通常時(LED点灯時)

災害発生

ブラックアウト時(燐光時)

## ■製品開発コンセプト

台風・地震が多い日本、電力遮断時（ブラックアウト時）に照明製品で役立つことはできないか。夜間だけでなく、日中でも太陽光が届かない環境（地下街・地下鉄など）で過ごされる方を思い、災害等による電力遮断時に光が届かない環境で、困られる方を助けたい。安心できる環境を提供したい。この課題に貢献できる製品、蓄光・燐光照明のご提案を致します。

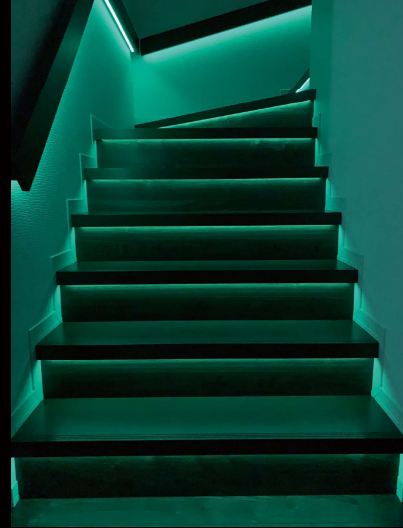


製品動画をご覧ください

## ■設置事例



通常（間接照明点灯時）



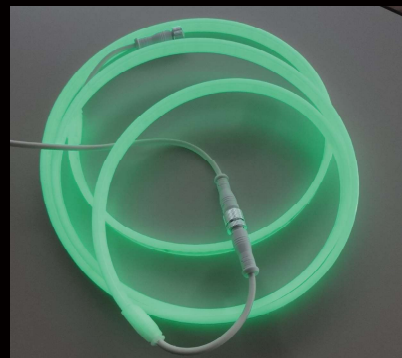
ブラックアウト（間接照明消灯時）



通常時は間接・意匠照明の特長を活かし、空間を演出しつつ自らの光で蓄光。災害発生時のブラックアウトに際し、製品本体が瞬時に圧倒的な発光（燐光）で避難初期の誘導補助の役割を担う「防災 LED 照明」です。電源を必要とせずに発光する「蓄光機能」は災害発生時、非常に有効な手段であると考えられ、広域避難場所や津波避難場所等の表示に「蓄光機能」搭載製品を採用する動きが多くなってきています。



LED 点灯時



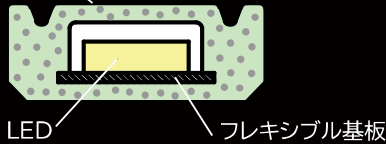
燐光時

## 製品特長

- ・本体に耐熱・耐候性に優れたシリコンを採用。難燃性規格UL-94 V-0適合。防塵防水規格IP65/67 適合。
- ・製品本体が発光と蓄光を同時にするため、電力遮断時には瞬時に燐光します。
- ・燐光は電力レス。日常生活の補助照明としてもご使用いただけます。
- ・従来機種フレアラインシリーズと同等の照明性能を確保しつつ、消灯時の燐光性能はJIS規格 (JIS Z 9107 JCクラス) 準拠。
- ・国内特許・国際特許登録済み
- ・防災製品等推奨品マーク取得済

### LED照明本体に蓄光機能を搭載

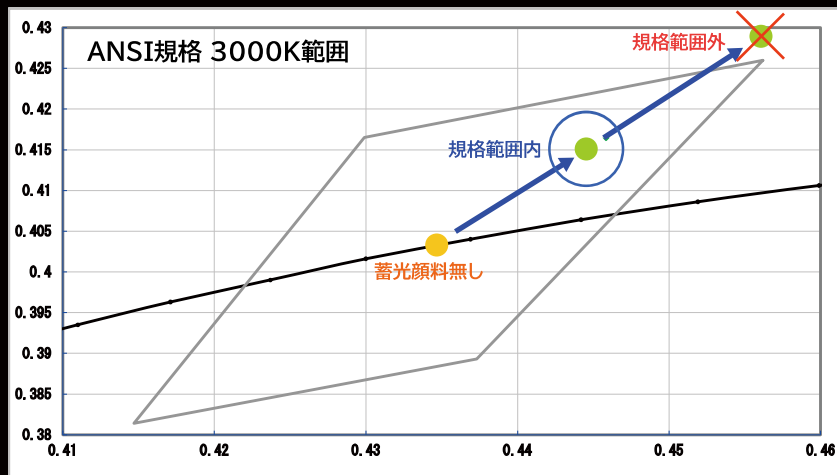
シリコン + 蓄光顔料



LEDと蓄光顔料を含有したシリコンチューブが密接しているため、確実な蓄光が可能。停電時には確実に燐光輝度を得る事ができます。LED消灯後、約10時間後においても本体を視認する事が可能です (JIS JC規格に準拠)

### 通常照明と非常時(燐光時)の光学性能の両立

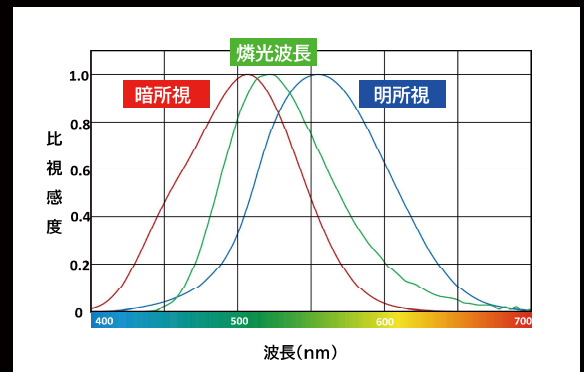
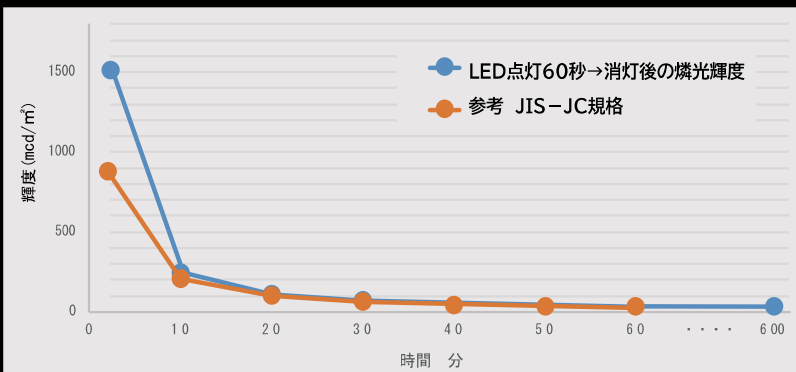
燐光輝度を重視して蓄光顔料の配合比率を上げると、LED光の透過率減による照度不足と、発光色温度が基準範囲内に収まらない課題を克服。通常照明としての性能と燐光輝度確保の両立に成功しました。



ANSI規格:米国規格協会が定める、色度(LED発光色)規格

### 圧倒的燐光性能の実現

初期燐光状態において、JIS規格の約1.7倍の輝度を実現。LED消灯後約10時間経過後も、燐光部が視認できる状態(3mcd/m<sup>2</sup>)を保持します。燐光時の波長は人の視感度ピークに近似しており、暗闇での視認性が良好です。



### 参考データ

JIS規格 (JIS Z 9107)

副分類	最低りん光輝度 (mcd/m <sup>2</sup> )				
	2分後	10分後	20分後	30分後	60分後
J A	210	50	24	15	7
J B	440	105	50	31	15
J C	880	210	100	62	30
J D	1760	420	200	124	60

輝度と人間の視認感の目安

輝度 (mcd/m <sup>2</sup> )	暗闇での明るさの感覚
200以上	文字が読める程度
5以上	何とか文字が読める
3以上	蓄光部が視認できる
2以下	何とか蓄光部が視認できる
1以下	ほとんど確認できない

※DIN67510:ドイツ工業規格(長残光性顔料と製品)  
「明るさ」や「暗さ」は感覚の話で個人差が有りますが、現実的に真つ暗闇で目視確認できるのは約3mcd/m<sup>2</sup>となります。

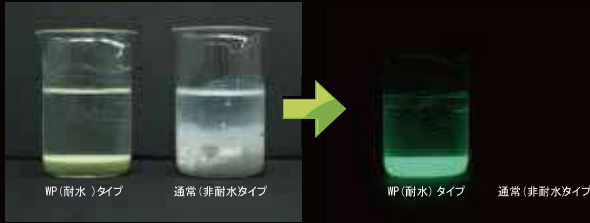


## 蓄光顔料耐水性能



従来の蓄光顔料は水に弱く、わずかな時間の浸水でも化学変化し、燐光しなくなるという弱点がありました。本製品に採用している蓄光顔料は長期間の浸水でも化学変化を起こさないのが特長です。さらには、特許製法により、耐水性能と蓄光・燐光性能を高める事に成功しました。

耐水試験  
1年後



## 防災製品等推奨品認証取得

(一社)防災安全協会の厳正なる審査の結果、防災製品等推奨品に認証されました。「蓄光」機能により電力レスでも「光」を供給し続ける点が、災害の停電発生時における安全確保に有効であると評価いただきました。



※(一社)防災安全協会が実施する厳正な審査の上、災害時に有効に活用でき、安全に寄与する性能を有する製品と認められる防災製品に対して推奨する制度です。

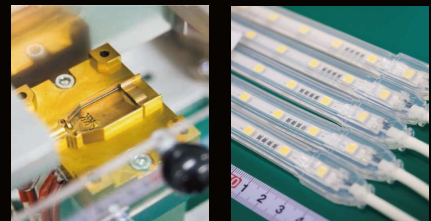
## 特許登録

国内特許登録 特許第6589079号  
国際特許登録 アメリカ・ロシア・イギリス・フランス  
ドイツ・ポーランド・中国・韓国

## 屋外アウトドア仕様

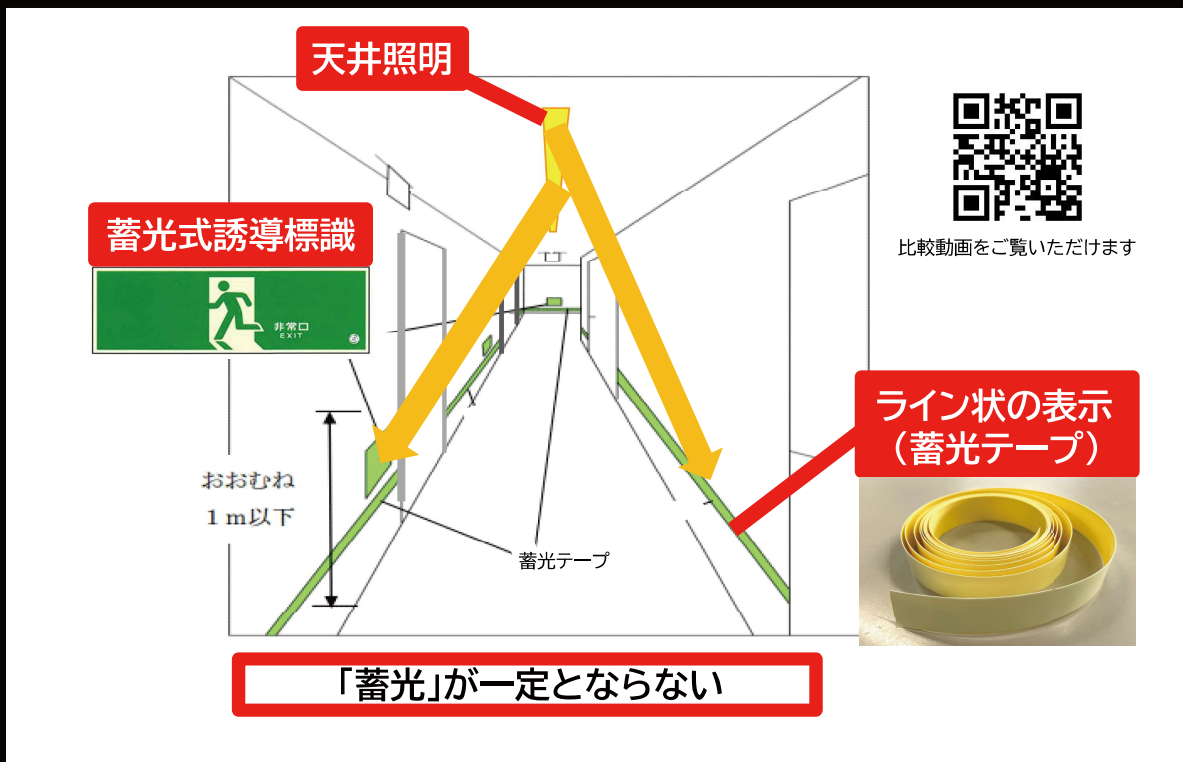


一般的なシリコンや接着剤による防水処理では不可能な、長期防水性能確保のために独自の金型コンプレッション成形を実施。本体と同素材のシリコンで本体端部をコンプレッション成形。本体と一体化した強固な防水処理を行います。



## 「蓄光式誘導標識」「ライン状の表示」との対比

外部からの「光」を吸収する事で蓄光・燐光する「蓄光式誘導標識」や「ライン状の表示(蓄光テープ)」は、照明との距離や明るさ等の設置環境によって、蓄光・燐光状態が左右される点に課題があります。本製品はLED光源と蓄光部(シリコンチューブ)が密接している事により、確実な蓄光・燐光性能が確保できます。



参考文献)

総務省消防庁。“蓄光式誘導標識当に係る運用について(通知)”平成22年4月9日。

[https://www.fdma.go.jp/laws/tutatsu/assets/220409\\_yo177.pdf](https://www.fdma.go.jp/laws/tutatsu/assets/220409_yo177.pdf), (参照 2022-03-09)

# FLARE LINE MINI TOP PLC

フレアライン ミニトップ PLC

## FMT-PG/PB

受注生産



蓄光  
蓄光  
(青色)

蓄光  
蓄光  
(緑色)

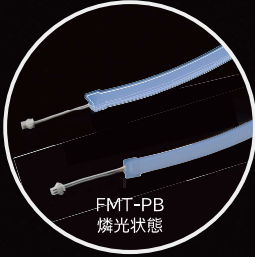
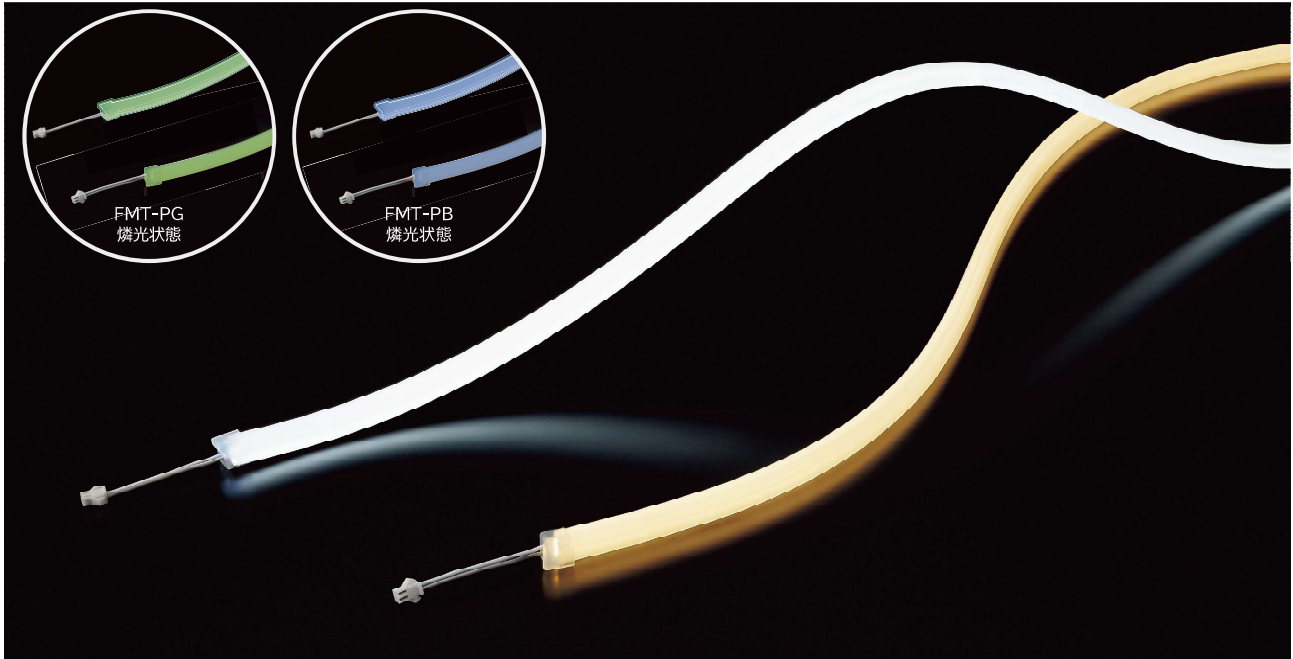
dc24V

Ra80

7 color

- 蓄光機能搭載、電源オフ時でも画期的な燐光(発光)で視界を確保
- 「防災製品等推奨品」マーク取得 ※P79参照
- 意匠登録済み

蓄光フレキシブルライト



L25=電球色(2500K) L27=電球色(2700K) L30=電球色(3000K) WW=温白色(3500K) W=白色(4000K) N=昼白色(5000K) D=昼光色(6500K)



画像はイメージです。実際にサンプル等でご確認下さい。

## FMT-PG-506-N-K

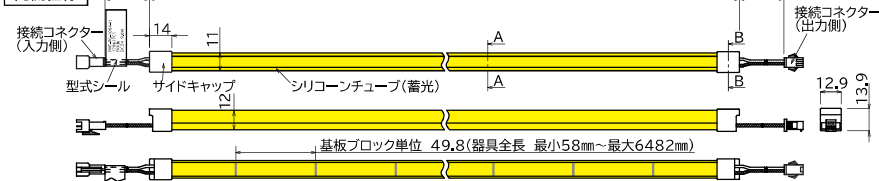
1 2 3 4

- 品名 FMT-PG=FLARE LINE MINI TOP PLC PG(燐光色:緑色)  
FMT-PB=FLARE LINE MINI TOP PLC PB(燐光色:青色)
- 全長 対応サイズ一覧表参照下さい。
- LED PKG発光色 L25=電球色(2500K) L27=電球色(2700K) L30=電球色(3000K)  
WW=温白色(3500K) W=白色(4000K) N=昼白色(5000K) D=昼光色(6500K)
- 接続コネクタ 記載なし=両側仕様 / K=片側仕様

### 寸法

□接続コネクタ仕様

両側仕様



片側仕様

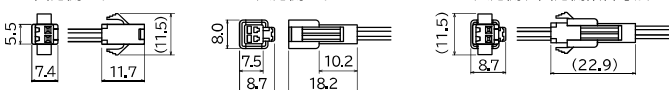


コネクタ寸法

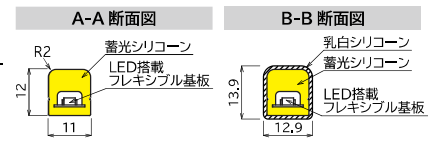
出力側コネクタ

入力側コネクタ

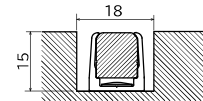
入力側 / 出力側嵌合寸法



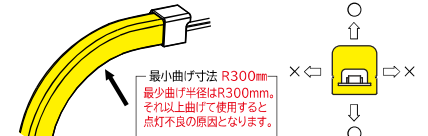
推奨配線穴径  
φ13mm



最小施工寸法



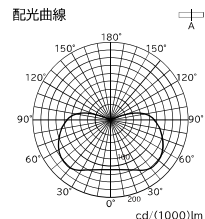
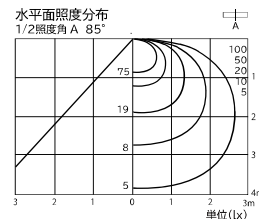
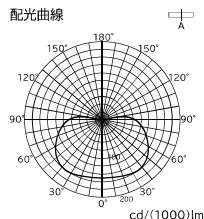
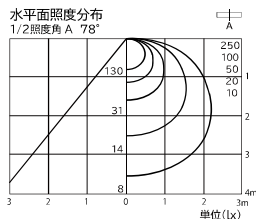
本体曲げ方向



### 配光特性

測定:FMT-PG-1004-N

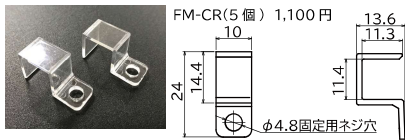
測定:FMT-PB-1004-N



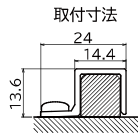


オプション品

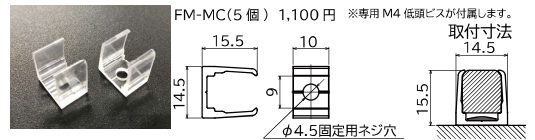
固定用クリップ (PC 透明)



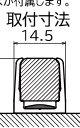
FM-CR(5個) 1,100円



取付クリップ (PC 透明)

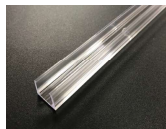


FM-MC(5個) 1,100円 ※専用 M4 低頭ビスが付属します。



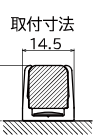
取付レール (PC 透明)

※専用 M4 低頭ビスが付属します。



FM-MRL-450	450mm	1,800円
FM-MRL-950	950mm	2,400円
FM-MRL-1450	1450mm	3,000円
FM-MRL-1950	1950mm	3,600円

※別注加工に関しては別途リードタイム・費用がかかります。

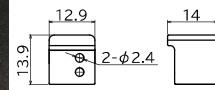


専用M4低頭ビス  
(取付クリップレールに付属)  
4×12 十字穴番号 2  
ラミナイト ダッピン1種

サイドキャップ (シリコン乳白)



FM-C(5個) 700円



蓄光フレキシブルライト

延長コード (コネクター：入力側 / 出力側仕様)



SMX-80	80mm	600円
SMX-200	200mm	600円
SMX-300	300mm	600円
SMX-400	400mm	800円
SMX-500	500mm	800円
SMX-1000	1000mm	800円
SMX-2000	2000mm	1,500円
SMX-3000	3000mm	2,200円
SMX-4000	4000mm	2,900円
SMX-5000	5000mm	3,600円

入力分岐コード (コネクター：出力側仕様)



DGC-1	1分岐	500mm	900円
DGC-2	2分岐	500mm	1,100円
DGC-3	3分岐	500mm	1,400円
DGC-4	4分岐	500mm	1,600円
DGC-5	5分岐	500mm	2,900円
DGC-6	6分岐	500mm	3,100円

電源入力コード (ACプラグ)



DGN-2500 2500mm 1,700円

電源トランス 2次側端子台仕様

電源トランス OT-G3-Tシリーズ (調光機能内蔵)



OT30/100-200/24-G3-T	29,200円
OT60/100-200/24-G3-T	33,000円
OT90/100-200/24-G3-T	37,400円
OT150/100-200/24-G3-T	46,800円

※仕様・寸法は P108 をご覧ください。

電源トランス 2次側端子台無し仕様

電源トランス OT-G3シリーズ (調光機能内蔵)



OT30/100-200/24-G3	23,700円
OT60/100-200/24-G3	27,500円
OT90/100-200/24-G3	31,900円
OT150/100-200/24-G3	41,300円

※仕様・寸法は P108 をご覧ください。

調光器 / 調光ドライバー 電源供給用 (DC12V)

電源トランス JPVIシリーズ (DC12V)



JPVI020012FA 17,400円

※仕様・寸法は P111 をご覧ください。

電源トランス JPVO-Tシリーズ



JPVO-030024FA-T	23,400円
JPVO-060024FA-T	25,800円
JPVO-090024FA-T	30,000円
JPVO-150024FA-T	36,000円

※仕様・寸法は P110 をご覧ください。

電源トランス JPVOシリーズ



JPVO-030024FA	17,400円
JPVO-060024FA	19,800円
JPVO-090024FA	24,000円
JPVO-150024FA	30,000円

※仕様・寸法は P110 をご覧ください。

簡易調光器



FSD-24 11,900円

※仕様・寸法は P114 をご覧ください。

電源トランス接続コード



FSD-DG-1 100mm 900円

入力分岐コード



FSD-WR-1	1分岐	100mm	900円
FSD-WR-2	2分岐	100mm	1,100円
FSD-WR-3	3分岐	100mm	1,400円
FSD-WR-4	4分岐	100mm	1,600円
FSD-WR-5	5分岐	100mm	2,900円
FSD-WR-6	6分岐	100mm	3,100円

接続分岐コード



FSD-BK-1	1分岐	100mm	900円
FSD-BK-2	2分岐	100mm	1,100円
FSD-BK-3	3分岐	100mm	1,400円
FSD-BK-4	4分岐	100mm	1,600円

DC24V調光器



FMC-24S/R 34,500円

- ホワイト
- グレー
- ブラック

FMC-24S FMC-24R

※仕様・寸法は P116 をご覧ください。

PWM調光ドライバー



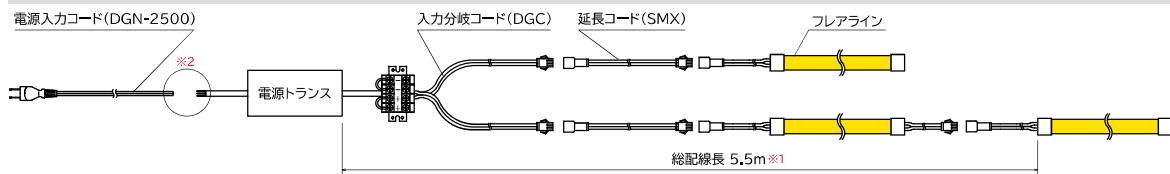
FMD-24S/U 18,000円

FMD-24U FMD-24S

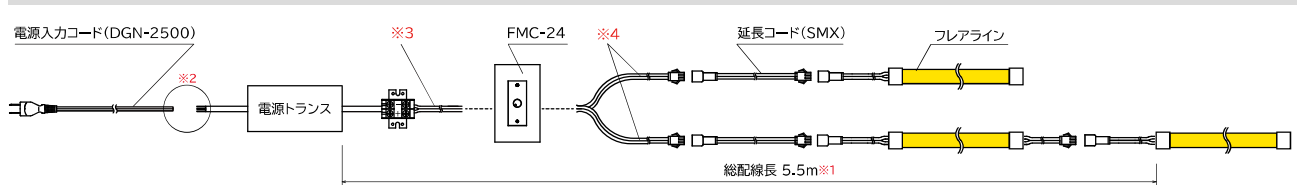
※仕様・寸法は P118 をご覧ください。

配線系統図

非調光

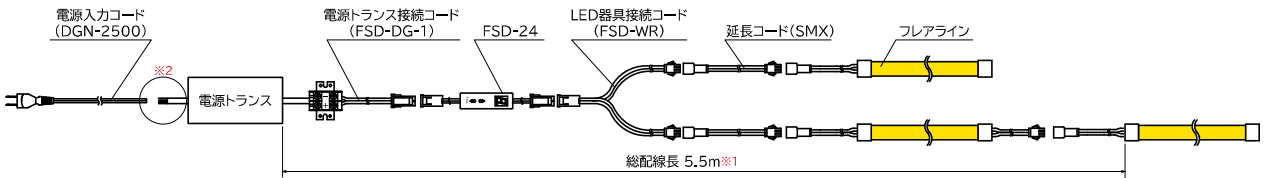


DC24V 調光器 (FMC-24S□/FMC-24R□)

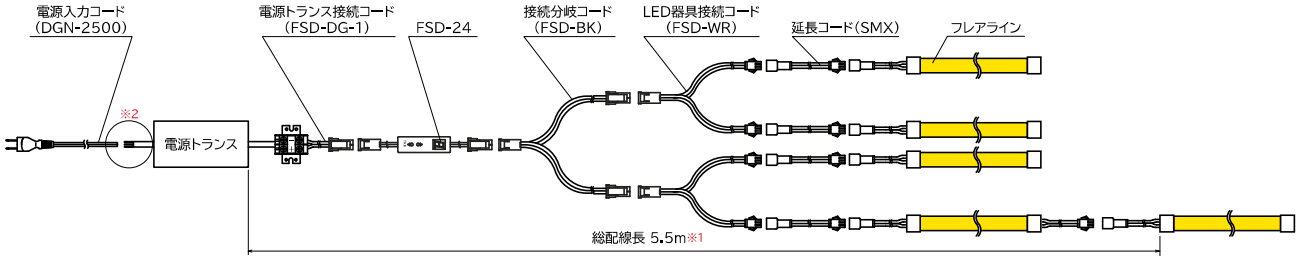


## 簡易調光器 (FSD-24)

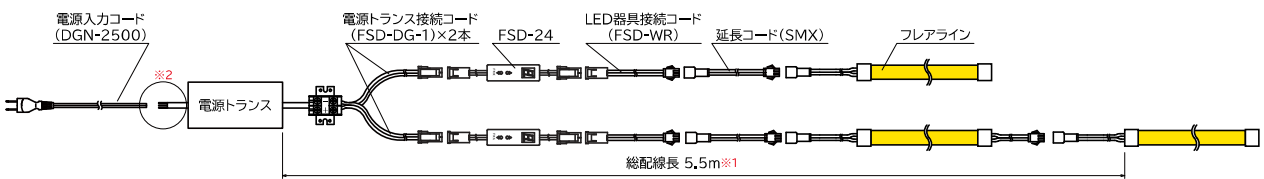
・ 1 台の調光器で制御する場合



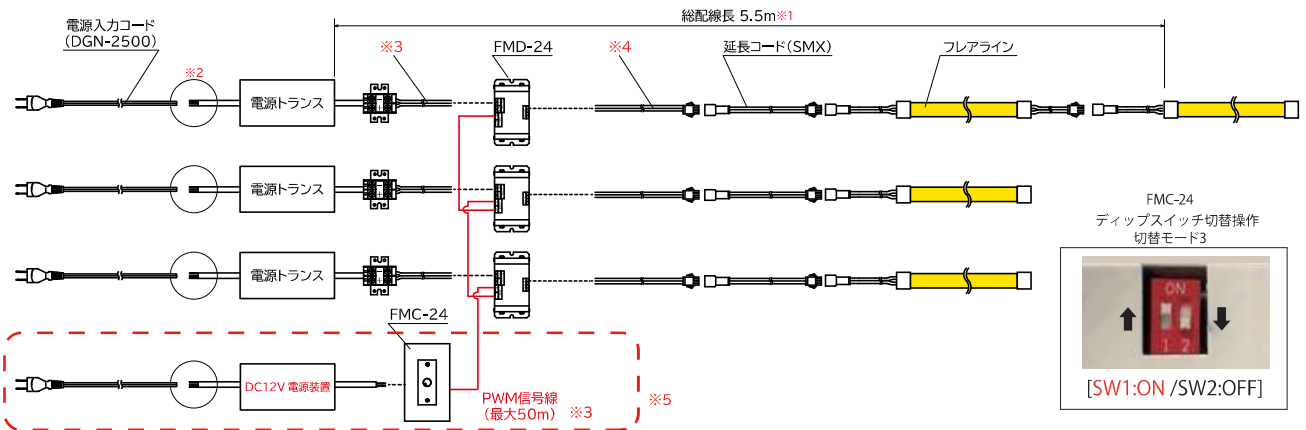
・ 1 台の調光器で制御する場合 ( 接続分岐コード FSD-BK 使用 )



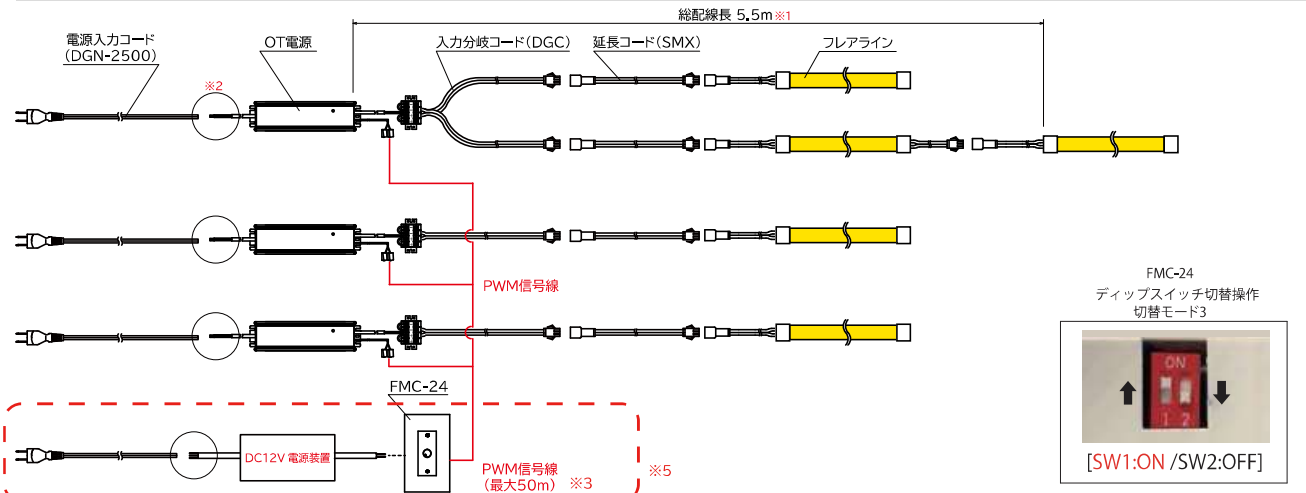
・ 複数の調光器で制御する場合



## 調光ドライバー (FMD-24□)+DC24V 調光器 (FMC-24S□/ FMC-24R□)



## OT 電源シリーズ +DC24V 調光器 (FMC-24S□/ FMC-24R□)



※1 総配線長は、電源二次側から直列でつながった終端フレアラインまでの、各配線長さの合計になります。(フレアライン、コネクター、調光器、調光ドライバーの長さを含みません。)

※2 電源コードやアース線を接続した箇所は確実に絶縁処理してください。

※3 適合配線: 単線 0.5~1.0φ (AWG24~18)

撚線 0.3~0.8sq (AWG22~18, 素線φ0.18mm以上)

※4 入力分岐コード (DGC) を片切ってご使用ください。

※5 他社製調光器をご使用の場合はP121~123をご覧ください。

※ トランスと製品との配線長は最大5m以内 (0.3sqケーブル使用時)。配線長を長くする場合は線径を太くして下さい (ex: 0.75sq時10m)。

※ 製品の最大連結長さは6482mmとなります。

※ 配線を直結する場合は、+の極性に注意して結線してください。

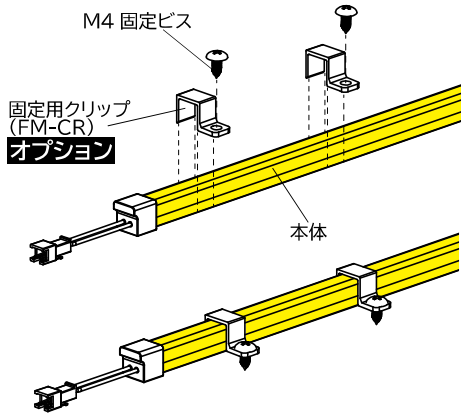
調光器・調光ドライバーの詳細は P114 ~ 123 をご覧ください。

**[必ず事前に取り扱説明書を確認の上、取付作業を行って下さい。]**

①本体を固定する。

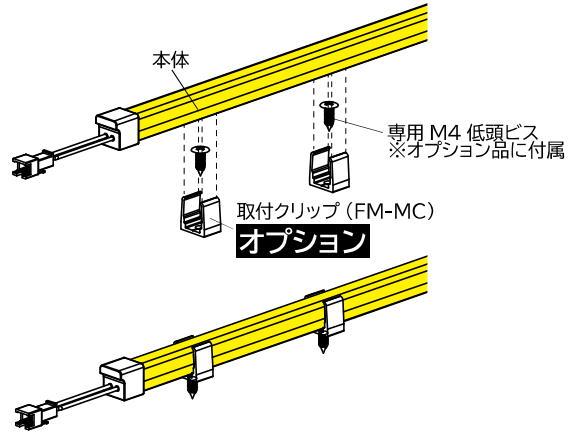
A: 固定用クリップ (FM-CR) **オプション**  
1Mあたり、5箇所を目安としてください。

- ・クリップの間隔は200mm程度空けてください。
- ・設置状況に応じて、間隔・個数を調整してください。

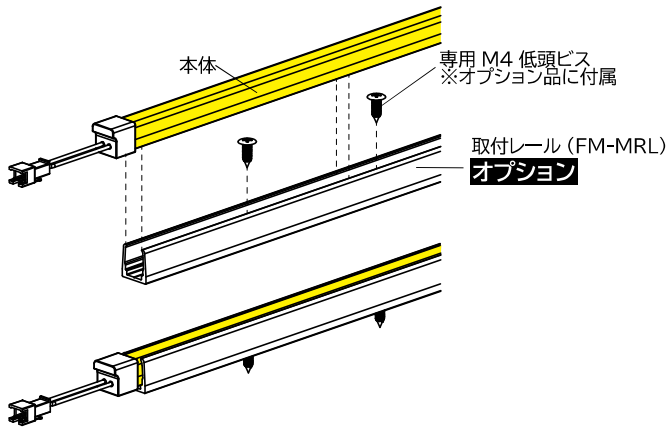


B: 取付クリップ (FM-MC) **オプション**  
1Mあたり、5箇所を目安としてください。

- ・クリップの間隔は200mm程度空けてください。
- ・設置状況に応じて、間隔・個数を調整してください。



C: 取付レール (FM-MRL) **オプション**

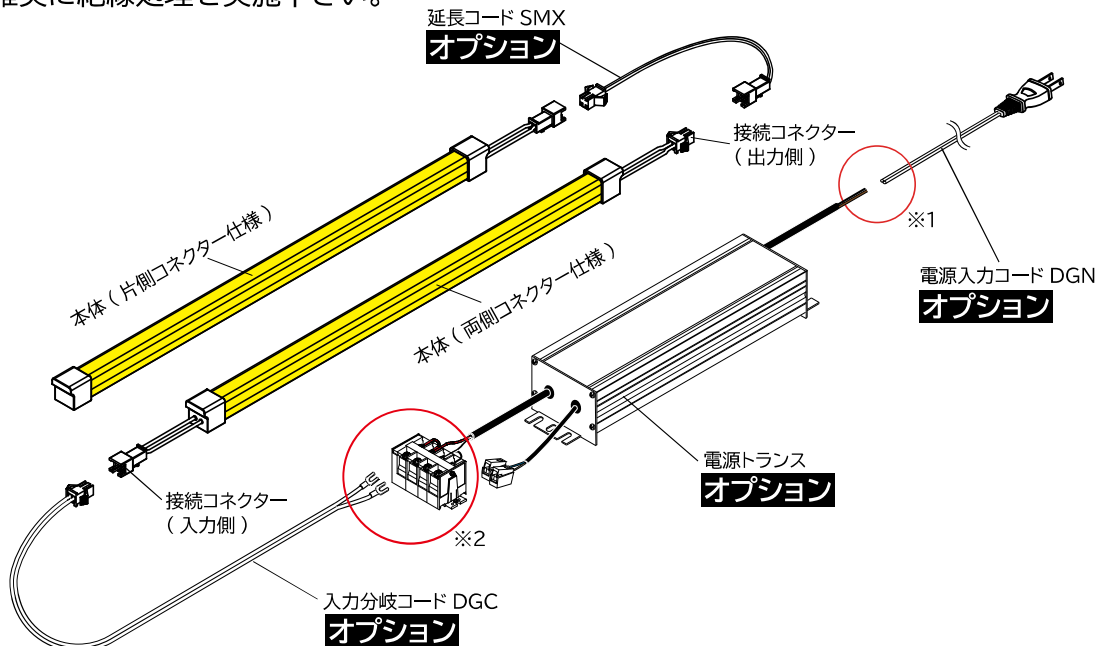


②電源配線接続

電源トランスを確実に接続して下さい。

※1 電源コードを直結した箇所は、確実に絶縁処理を実施下さい。

※2 端子台の無い電源トランスを使用する場合は+の極性に注意して電源コードを直結し、確実に絶縁処理を実施下さい。

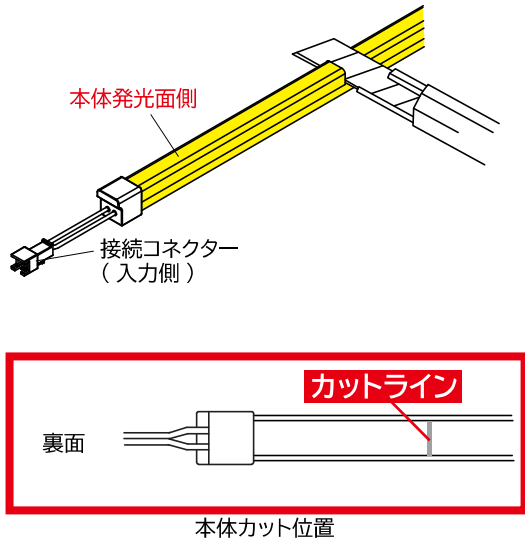


- ・電源トランスの取付作業には電気工事士の資格が必要です。
- ・電源トランスの取扱説明書に従って有資格者が作業を行って下さい。

- ・本体は 49.8 mm単位でカットが可能です。
- ・作業の時は必ず電源を切ったことを確認してから作業してください。
- ・接続コネクタの入力側を基準にカット寸法を決定して下さい。

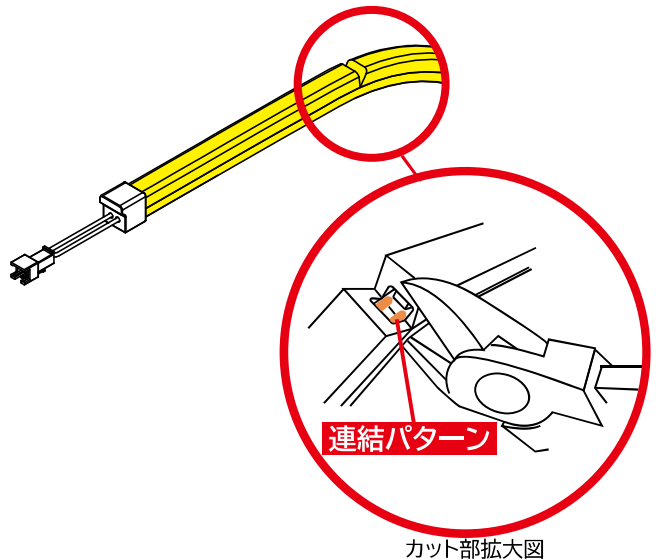
### ①本体をカットする（ハーフカット）

本体裏面の**カットライン**部でカットして下さい。  
 カットの際はカッターで発光面側からカットし、LED 基板に当たる深さまで真っ直ぐシリコン樹脂本体をカットして下さい。



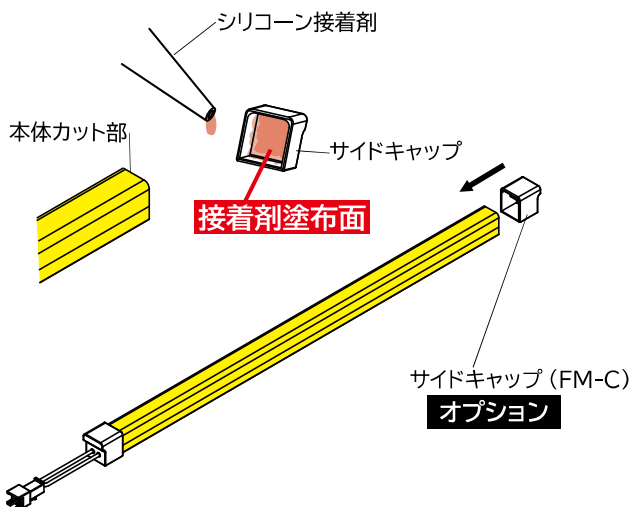
### ②本体（LED 基板）をカットする

カット部から LED 基板の連結パターンの箇所を確認し、**連結パターン中央部をニッパーでカットし、完全に切断して下さい。**  
 カットの際に LED パッケージをカットしない様にして下さい。



### ③端部絶縁処理

本体カット部は**シリコン製接着剤**で**サイドキャップ**を接着して絶縁処理をして下さい。  
 接着剤をサイドキャップ内部に塗布し、本体カット部に接着して下さい。  
 カットした残りの製品はご使用になれません。  
 ※推奨接着剤：信越シリコン社製 KE-4908-T(クリア)



# FLARE LINE MINI TOP PLC OUTDOOR

受注生産

フレアライン ミニトップ ピーエルシー アウトドア

## FMT-PGA/PBA



- 蓄光機能搭載、電源オフ時でも画期的な磷光(発光)で視界を確保
- 本体端部を同素材シリコン樹脂で一体防水成形
- 「防災製品等推奨品」マーク取得 ※P79参照
- 意匠登録済み

蓄光フレキシブルライト



L25=電球色(2500K) L27=電球色(2700K) L30=電球色(3000K) WW=温白色(3500K) W=白色(4000K) N=昼白色(5000K) D=昼光色(6500K)



画像はイメージです。実際にサンプル等で確認下さい。

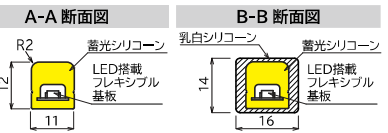
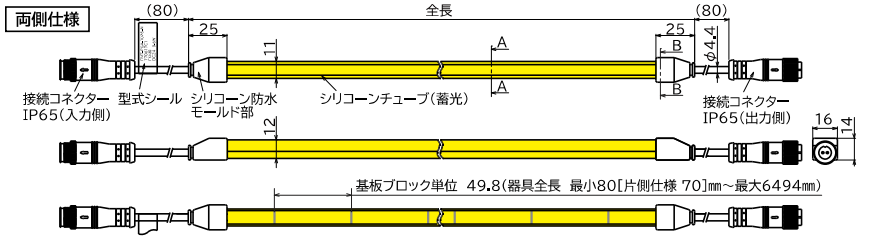
## FMT-PGA-518-N-K

1 2 3 4

- 品名 FMT-PGA=FLARE LINE MINI TOP PG OUTDOOR(燐光色:緑色)  
FMT-PBA=FLARE LINE MINI TOP PB OUTDOOR(燐光色:青色)
- 全長 対応サイズ一覧表参照下さい。
- LED PKG発光色 L25=電球色(2500K) L27=電球色(2700K) L30=電球色(3000K)  
WW=温白色(3500K) W=白色(4000K) N=昼白色(5000K) D=昼光色(6500K)
- 接続コネクタ 記載なし=両側仕様 / K=片側仕様

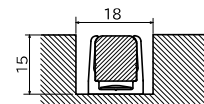
### 寸法

□接続コネクタ仕様



※本製品はカットできません。製品ご注文時に必ずサイズをご指定下さい。対応サイズ一覧表をご参照下さい。

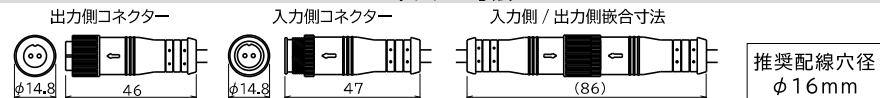
最小施工寸法



最小曲げ寸法



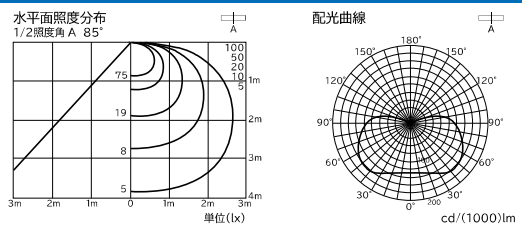
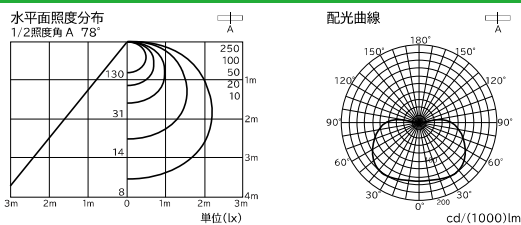
### コネクタ寸法



### 配光特性

測定:FMT-PGA-1026-N

測定:FMT-PBA-1026-N

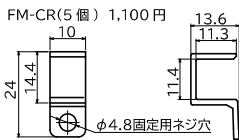
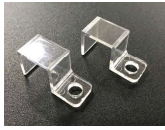




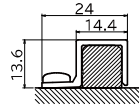


## オプション品

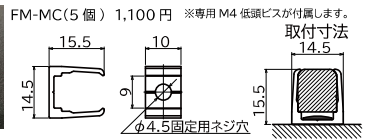
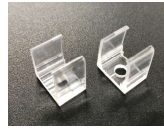
### 固定用クリップ (PC 透明)



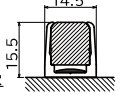
### 取付寸法



### 取付クリップ (PC 透明)

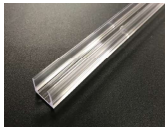


### 取付寸法



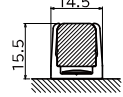
### 取付レール (PC 透明)

※専用 M4 低頭ビスが付属します。

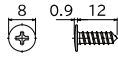


FM-MRL-450	450mm	1,800円
FM-MRL-950	950mm	2,400円
FM-MRL-1450	1450mm	3,000円
FM-MRL-1950	1950mm	3,600円

### 取付寸法



専用M4低頭ビス  
(取付クリップ/レールに付属)  
4×12 十字穴番号2  
ラミメイト タッピン1種



※別注加工に関しては別途リードタイム・費用がかかります。

### 延長コード (コネクター: 入力側 / 出力側仕様)



FMP-DG 3000mm 4,200円

### 接続コード (コネクター: 出力側仕様)



FMP-1 500mm 3,000円  
(白配線側: +極 / 黒配線側: -極)

### 接続コード (コネクター: 入力側仕様)



FMP-2 500mm 3,000円  
(白配線側: +極 / 黒配線側: -極)

### 電源トランス 2次側端子台無し仕様



#### 電源トランス OT-G3 シリーズ (調光機能内蔵)

OT30/100-200/24-G3	23,700円
OT60/100-200/24-G3	27,500円
OT90/100-200/24-G3	31,900円
OT150/100-200/24-G3	41,300円

※仕様・寸法は P108 をご覧ください。

#### 電源トランス JPVO シリーズ



JPVO-030024FA	17,400円
JPVO-060024FA	19,800円
JPVO-090024FA	24,000円
JPVO-150024FA	30,000円

※仕様・寸法は P110 をご覧ください。

### 調光器 / 調光ドライバー 電源供給用 (DC12V)

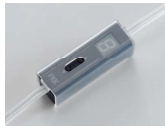


#### 電源トランス JPVI シリーズ (DC12V)

JPVI020012FA	17,400円
--------------	---------

※仕様・寸法は P111 をご覧ください。

### 簡易調光器



FSD-24 11,900円

※仕様・寸法は P114 をご覧ください。

### 電源トランス接続コード



FSD-DG-1 100mm 900円

### 入力分岐コード



FSD-WR-1	1分岐	100mm	900円
FSD-WR-2	2分岐	100mm	1,100円
FSD-WR-3	3分岐	100mm	1,400円
FSD-WR-4	4分岐	100mm	1,600円
FSD-WR-5	5分岐	100mm	2,900円
FSD-WR-6	6分岐	100mm	3,100円

### 接続分岐コード



FSD-BK-1	1分岐	100mm	900円
FSD-BK-2	2分岐	100mm	1,100円
FSD-BK-3	3分岐	100mm	1,400円
FSD-BK-4	4分岐	100mm	1,600円

### DC24V調光器



FMC-24S/R 34,500円

- ホワイト
- グレー
- ブラック

FMC-24S FMC-24R

※仕様・寸法は P116 をご覧ください。

### PWM調光ドライバー



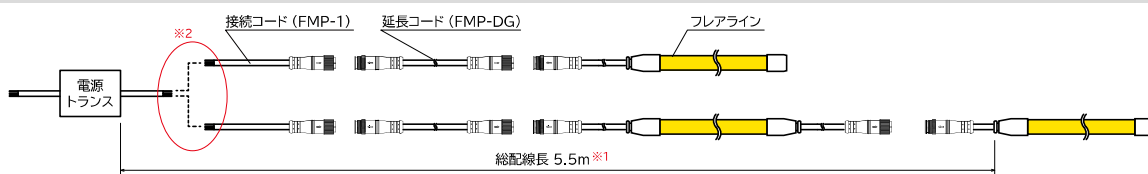
FMD-24S/U 18,000円

FMD-24U FMD-24S

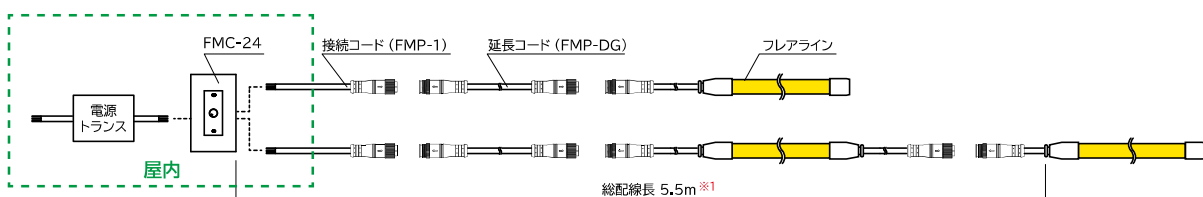
※仕様・寸法は P118 をご覧ください。

## 配線系統図

### 非調光

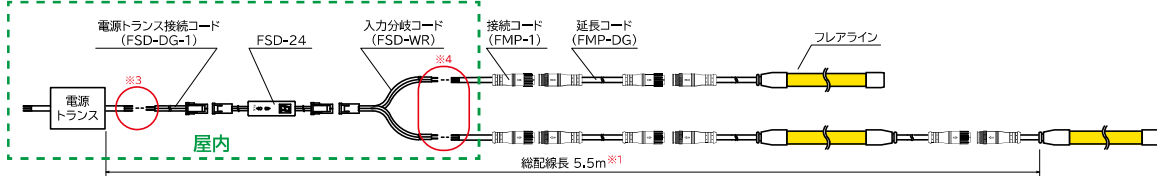


### DC24V 調光器 (FMC-24S□/FMC-24R□)

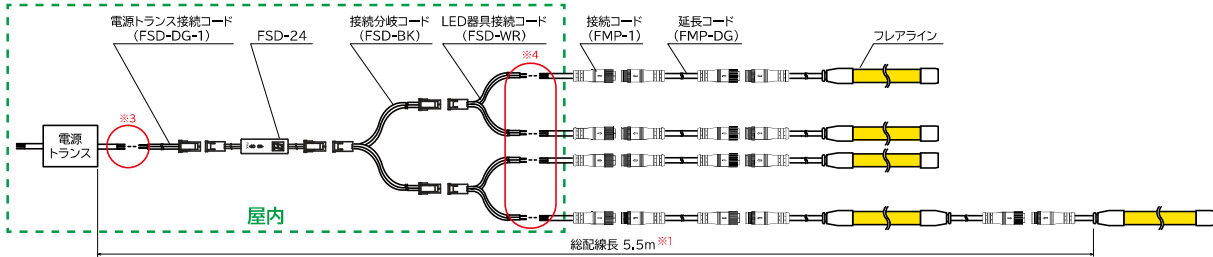


## 簡易調光器 (FSD-24)

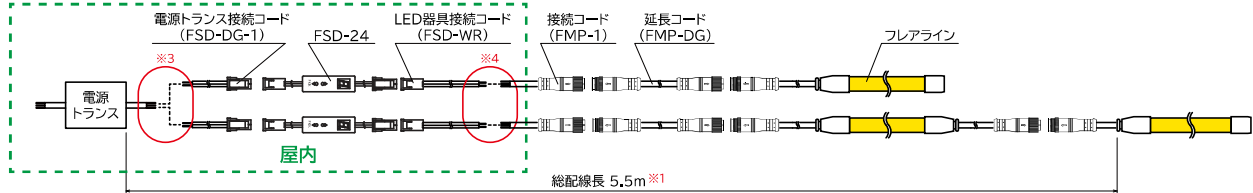
### ・1台の調光器で制御する場合



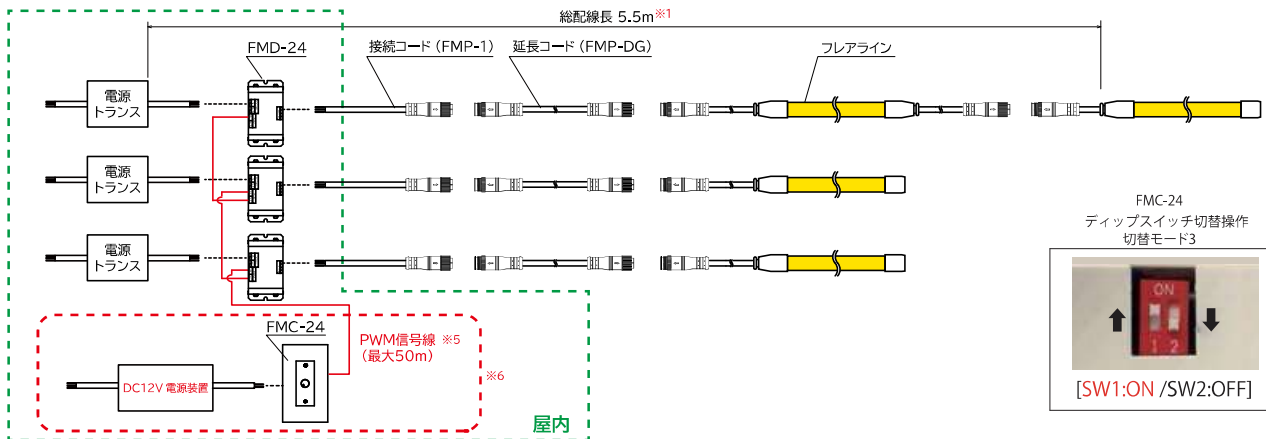
### ・1台の調光器で制御する場合 (接続分岐コード FSD-BK 使用)



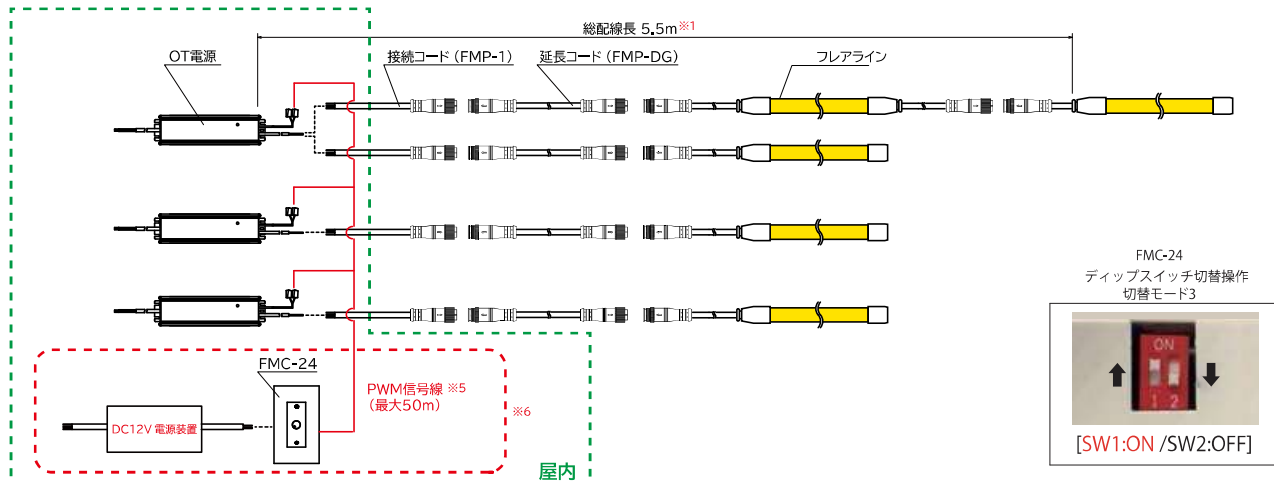
### ・複数の調光器で制御する場合



## 調光ドライバー (FMD-24□)+DC24V 調光器 (FMC-24S□/FMC-24R□)



## OT 電源シリーズ +DC24V 調光器 (FMC-24S□/FMC-24R□)



- ※1 総配線長は、電源二次側から直列でつながった終端フレアラインまでの、各配線長さの合計になります。(フレアライン、コネクター、調光器、調光ドライバーの長さを含みません。)
- ※2 電源コードやアース線を接続した箇所は確実に絶縁・防水処理してください。
- ※3 電源トランス接続コード(FSD-DG-1)を片切してご使用ください。コードを接続した箇所は確実に絶縁・防水処理をしてください。

- ※4 入力分岐コード(FSD-WR)を片切してご使用ください。コードを接続した箇所は確実に絶縁・防水処理してください。
- ※5 適合配線: 単線 0.5~1.0φ (AWG24~18) 撚線 0.3~0.8sq (AWG22~18, 素線φ0.18mm以上)
- ※6 他社製調光器をご使用の場合はP121~123をご覧ください。
- ※ トランスと製品との配線長は最大5m以内(0.3sqケーブル使用時)。
- ※ 配線長を長くする場合は線径を太くして下さい(ex:0.75sq時10m)。
- ※ 製品の最大連結長さは6482mmとなります。
- ※ 配線を直結する場合は、+の極性に注意して結線してください。

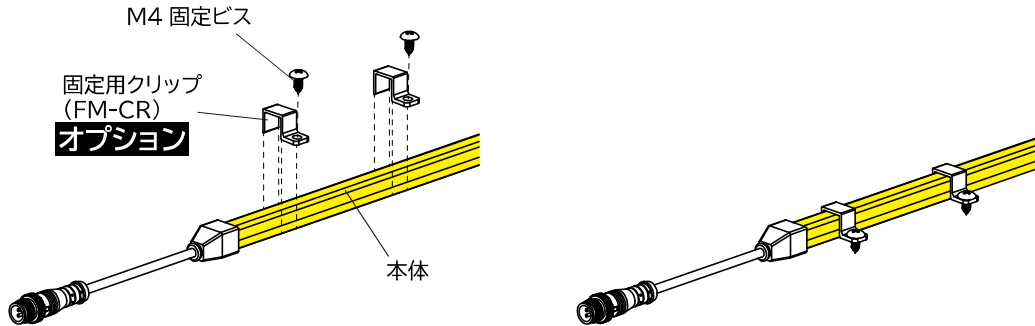
調光器・調光ドライバーの詳細は P114 ~ 123 をご覧ください。

**[ 必ず事前に取り扱説明書を確認の上、取付作業を行って下さい。 ]**

① 本体を固定する。

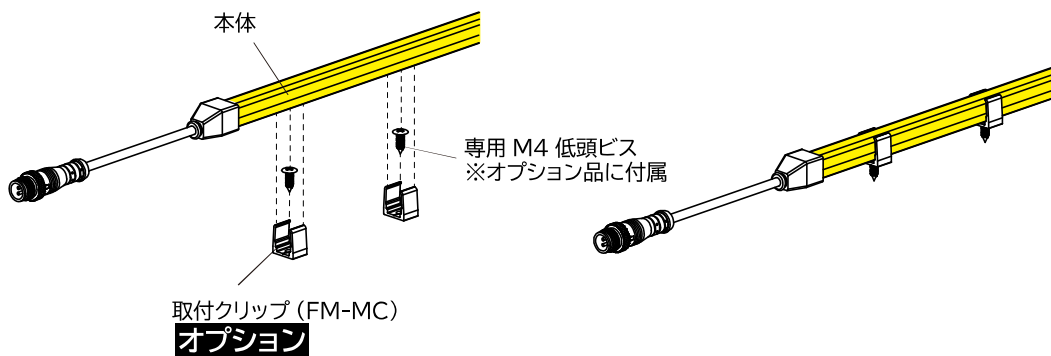
A: 固定用クリップ (FM-CR) **オプション** 1M あたり、5 箇所を目安としてください。

- ・クリップの間隔は 200mm 程度空けてください。
- ・設置状況に応じて、間隔・個数を調整してください。

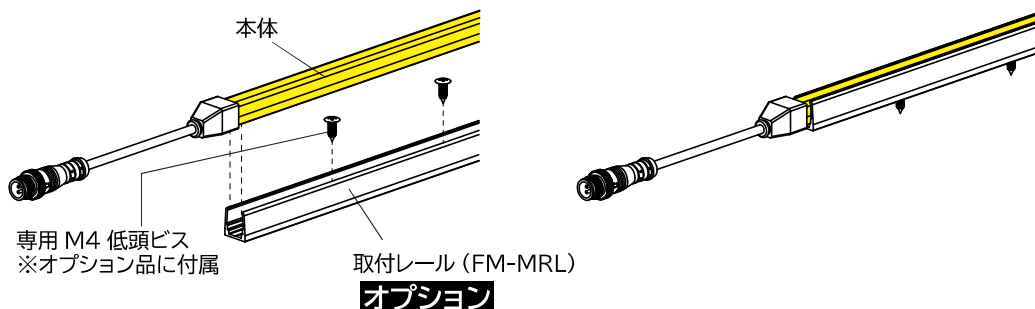


B: 取付クリップ (FM-MC) **オプション** 1M あたり、5 箇所を目安としてください。

- ・クリップの間隔は 200mm 程度空けてください。
- ・設置状況に応じて、間隔・個数を調整してください。



C: 取付レール (FM-MRL) **オプション**



## ②電源配線接続

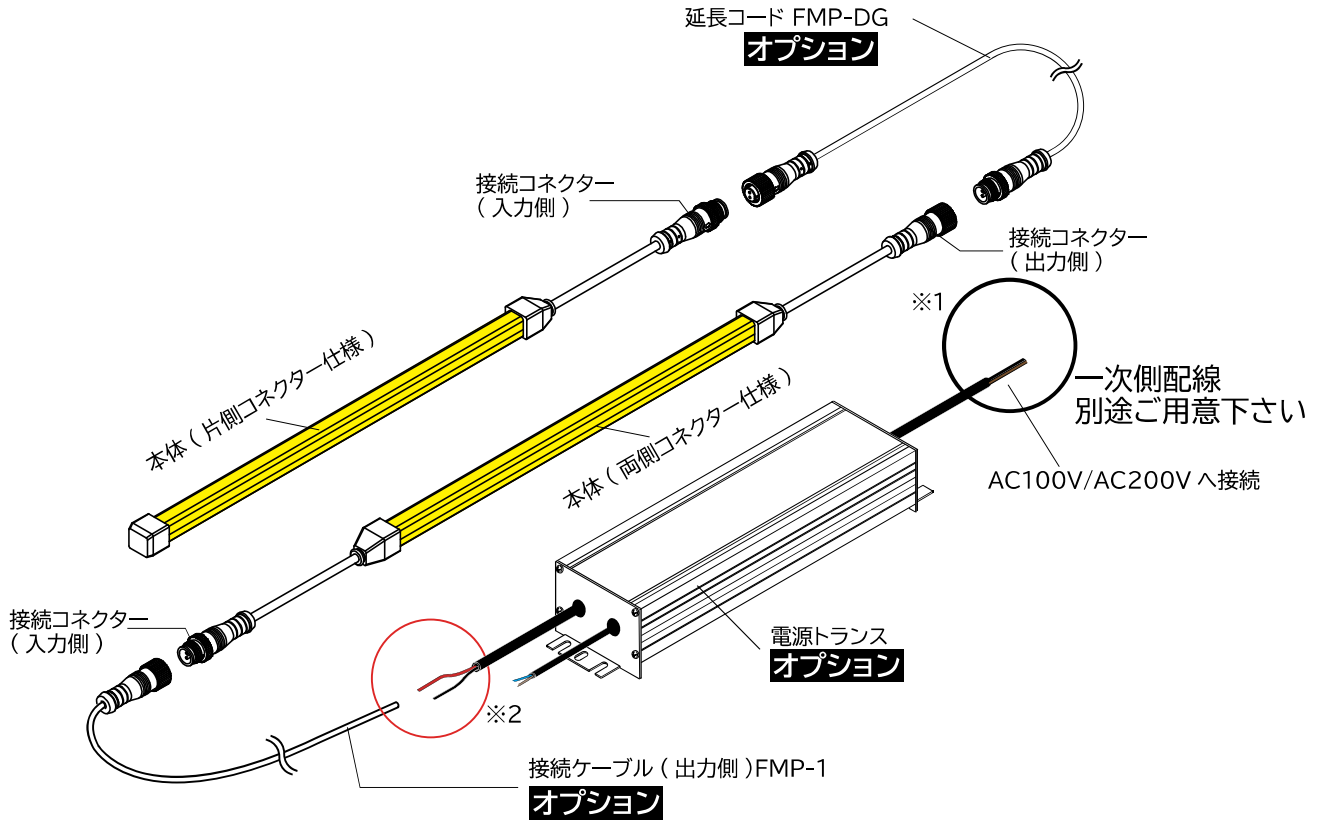
電源トランスを確実に接続して下さい。

※1 電源コードを直結した箇所は、確実に絶縁・防水処理を実施下さい。

※2 電源コードを直結した箇所は、確実に絶縁・防水処理を実施下さい。

(調光機能を使用しない場合は、調光接続配線の絶縁・防水処理を実施下さい。)

※ +の極性に注意して電源コードを直結して下さい。



- ・電源トランスの取付作業には電気工事士の資格が必要です。  
電源トランスの取扱説明書に従って有資格者が作業を行って下さい。

# FLARE LINE CLEAR PLC

フレアライン クリア ピーエルシー

## FLT-3PG/3PB



蓄光  
(青色)

蓄光  
(緑色)

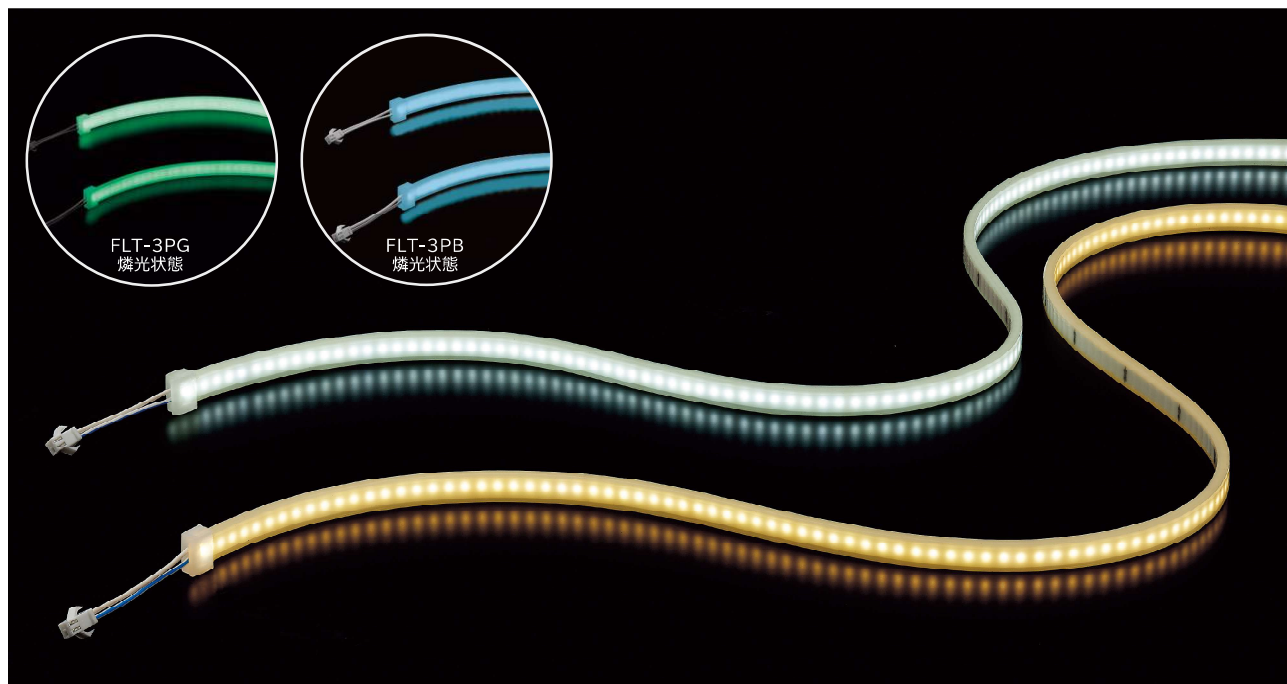
DC24V

Ra80

7 color

- 蓄光機能搭載、電源オフ時でも画期的な燐光(発光)で視界を確保
- 「防災製品等推奨品」マーク取得 ※P79参照
- 意匠登録済み

蓄光フレキシブルライト



FLT-3PG  
燐光状態

FLT-3PB  
燐光状態

L25=電球色(2500K) L27=電球色(2700K) L30=電球色(3000K) WW=温白色(3500K) W=白色(4000K) N=昼白色(5000K) D=昼光色(6500K)



画像はイメージです。実際にサンプル等でご確認下さい。

## FLT-3PG-506-N-K

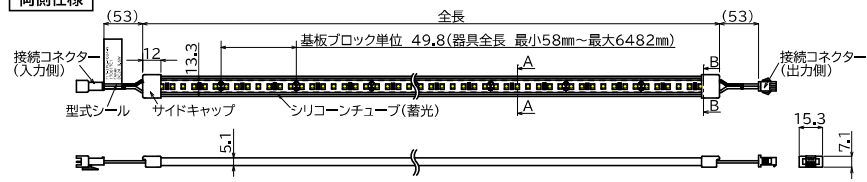
- 1
- 2
- 3
- 4

- 1 品名 FLT-3PG=FLARE LINE PLC PG(燐光色:緑色)  
FLT-3PB=FLARE LINE PLC PB(燐光色:青色)
- 2 全長 対応サイズ一覧表参照下さい。
- 3 LED PKG発光色 L25=電球色(2500K) L27=電球色(2700K) L30=電球色(3000K)  
WW=温白色(3500K) W=白色(4000K) N=昼白色(5000K) D=昼光色(6500K)
- 4 接続コネクタ 記載なし=両側仕様 / K=片側仕様

### 寸法

□接続コネクタ仕様

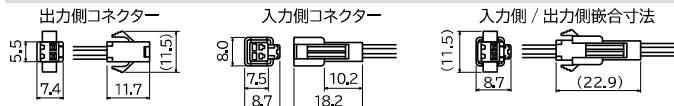
両側仕様



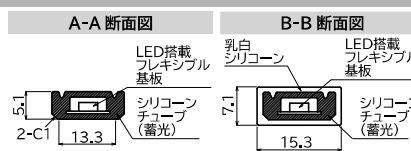
片側仕様



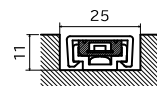
コネクタ寸法



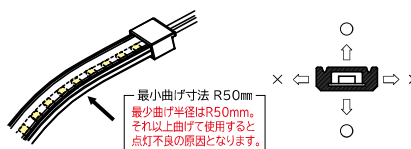
推奨配線穴径  
φ13mm



最小施工寸法



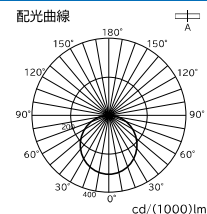
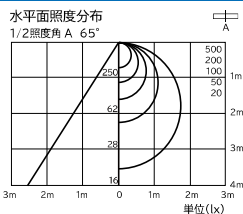
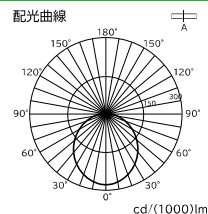
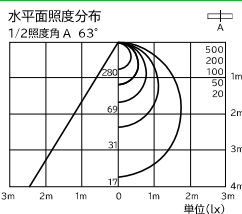
本体曲げ方向



### 配光特性

測定: FLT-3PG-1004-N

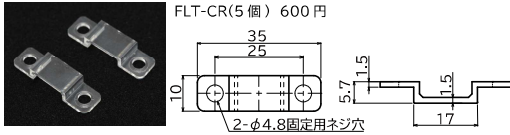
測定: FLT-3PB-1004-N





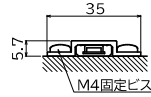
## オプション品

### 取付クリップ

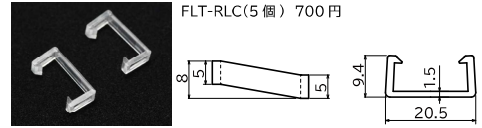


FLT-CR(5個) 600円

### 取付寸法



### レールクリップ



FLT-RLC(5個) 700円

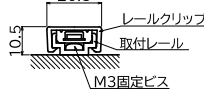
### 取付レール



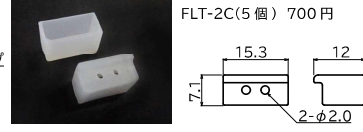
FLT-RL-450 450mm 1,800円  
FLT-RL-948 948mm 2,100円  
FLT-RL-1446 1446mm 2,400円  
FLT-RL-1944 1944mm 3,000円

※レールクリップ FLT-RLC が付属します。  
FLT-RL-450、948→5個付属  
FLT-RL-1446、1944→10個付属  
※別注加工に関しては別途リードタイム・費用がかかります。

### 取付寸法



### サイドキャップ



FLT-2C(5個) 700円

### 延長コード (コネクター：入力側 / 出力側仕様)

SMX-80	80mm	600円
SMX-200	200mm	600円
SMX-300	300mm	600円
SMX-400	400mm	800円
SMX-500	500mm	800円
SMX-1000	1000mm	800円
SMX-2000	2000mm	1,500円
SMX-3000	3000mm	2,200円
SMX-4000	4000mm	2,900円
SMX-5000	5000mm	3,600円

### 入力分岐コード (コネクター：出力側仕様)

DGC-1	1分岐	500mm	900円
DGC-2	2分岐	500mm	1,100円
DGC-3	3分岐	500mm	1,400円
DGC-4	4分岐	500mm	1,600円
DGC-5	5分岐	500mm	2,900円
DGC-6	6分岐	500mm	3,100円

### 電源入力コード (ACプラグ)

DGN-2500	2500mm	1,700円
----------	--------	--------

### 電源トランス 2次側端子台仕様

#### 電源トランス OT-G3-Tシリーズ (調光機能内蔵)

OT30/100-200/24-G3-T	29,200円
OT60/100-200/24-G3-T	33,000円
OT90/100-200/24-G3-T	37,400円
OT150/100-200/24-G3-T	46,800円

※仕様・寸法は P108 をご覧ください。

### 電源トランス 2次側端子台無し仕様

#### 電源トランス OT-G3シリーズ (調光機能内蔵)

OT30/100-200/24-G3	23,700円
OT60/100-200/24-G3	27,500円
OT90/100-200/24-G3	31,900円
OT150/100-200/24-G3	41,300円

※仕様・寸法は P108 をご覧ください。

### 調光器 / 調光ドライバー 電源供給用 (DC12V)

#### 電源トランス JPVIシリーズ (DC12V)

JPVI020012FA	17,400円
--------------	---------

※仕様・寸法は P111 をご覧ください。

### 電源トランス JPVO-Tシリーズ

JPVO-030024FA-T	23,400円
JPVO-060024FA-T	25,800円
JPVO-090024FA-T	30,000円
JPVO-150024FA-T	36,000円

※仕様・寸法は P110 をご覧ください。

### 電源トランス JPVOシリーズ

JPVO-030024FA	17,400円
JPVO-060024FA	19,800円
JPVO-090024FA	24,000円
JPVO-150024FA	30,000円

※仕様・寸法は P110 をご覧ください。

### 簡易調光器

FSD-24	11,900円
--------	---------

※仕様・寸法は P114 をご覧ください。

### 電源トランス接続コード

FSD-DG-1	100mm	900円
----------	-------	------

### 入力分岐コード

FSD-WR-1	1分岐	100mm	900円
FSD-WR-2	2分岐	100mm	1,100円
FSD-WR-3	3分岐	100mm	1,400円
FSD-WR-4	4分岐	100mm	1,600円
FSD-WR-5	5分岐	100mm	2,900円
FSD-WR-6	6分岐	100mm	3,100円

### 接続分岐コード

FSD-BK-1	1分岐	100mm	900円
FSD-BK-2	2分岐	100mm	1,100円
FSD-BK-3	3分岐	100mm	1,400円
FSD-BK-4	4分岐	100mm	1,600円

### DC24V調光器

FMC-24S/R	34,500円
-----------	---------



※仕様・寸法は P116 をご覧ください。

### PWM調光ドライバー

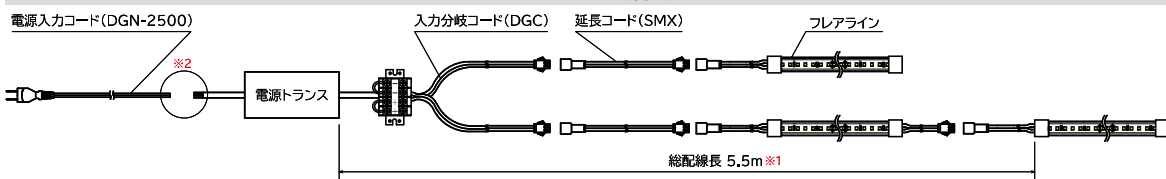
FMD-24S/U	18,000円
-----------	---------



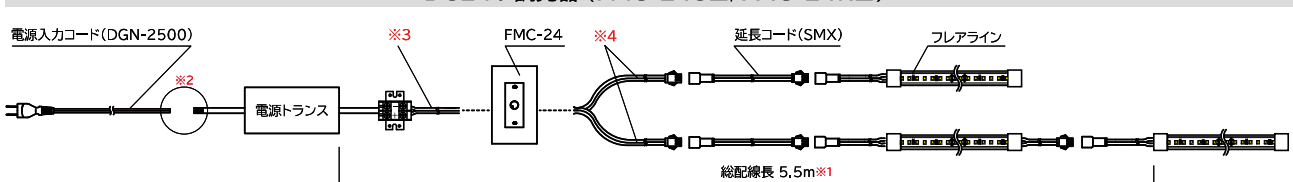
※仕様・寸法は P118 をご覧ください。

## 配線系統図

### 非調光



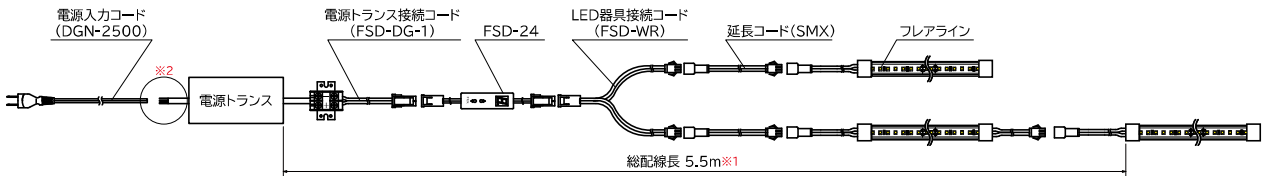
### DC24V 調光器 (FMC-24S□/FMC-24R□)



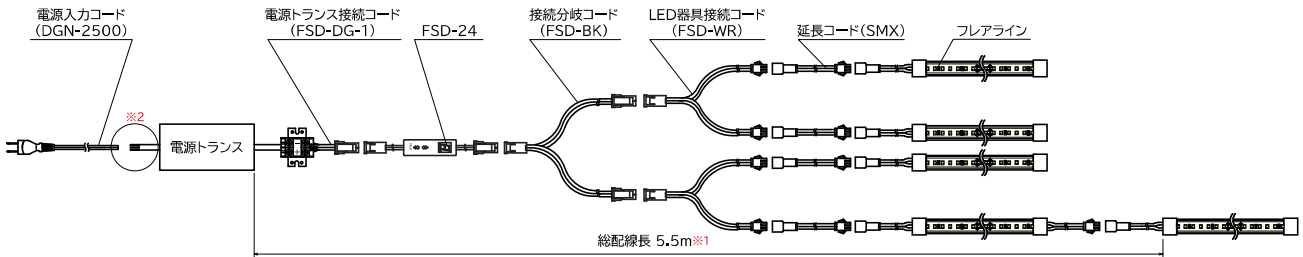


## 簡易調光器 (FSD-24)

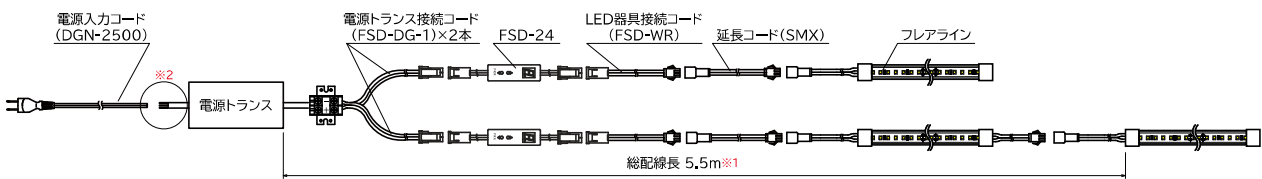
・1 台の調光器で制御する場合



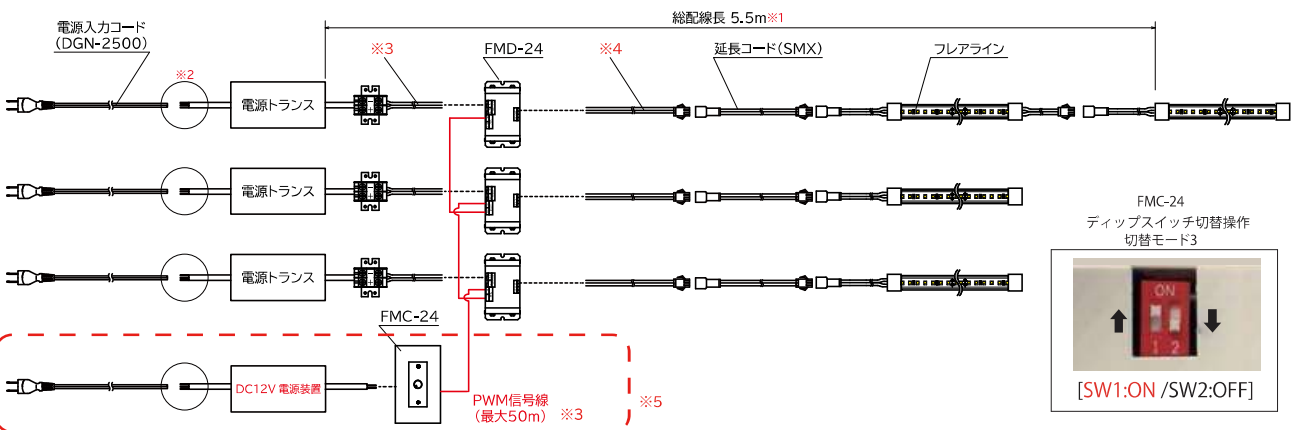
・1 台の調光器で制御する場合 (接続分岐コード FSD-BK 使用)



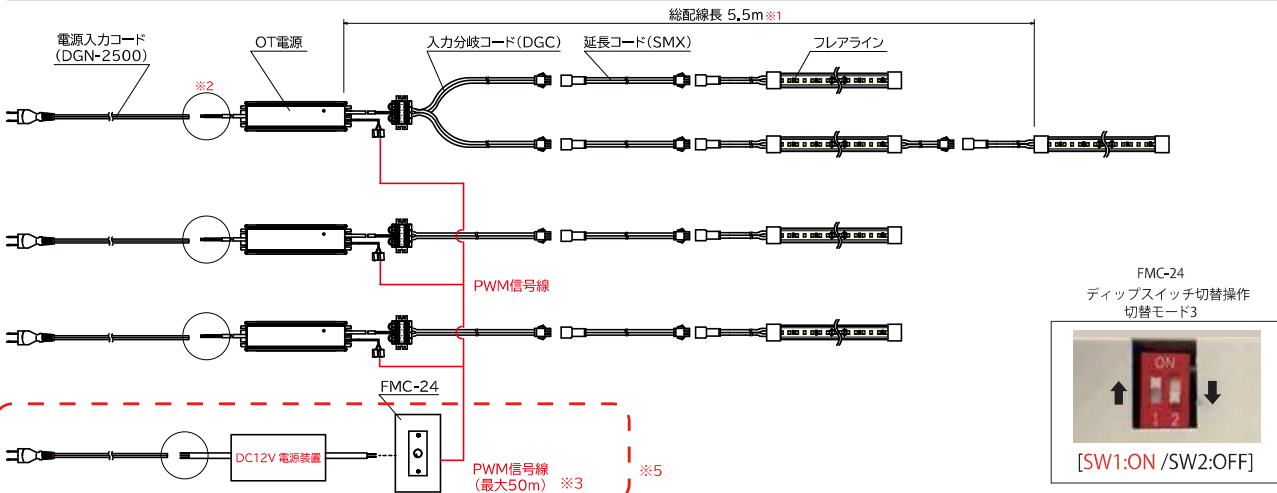
・複数の調光器で制御する場合



## 調光ドライバー (FMD-24□)+DC24V 調光器 (FMC-24S□/FMC-24R□)



## OT 電源シリーズ +DC24V 調光器 (FMC-24S□/FMC-24R□)



※1 総配線長は、電源二次側から直列でつながった終端フレアラインまでの、各配線長さの合計になります。(フレアライン、コネクター、調光器、調光ドライバーの長さを含みません。)

※2 電源コードやアース線を接続した箇所は確実に絶縁処理してください。

※3 適合配線:単線 0.5~1.0φ (AWG24~18)

燃線 0.3~0.8sq(AWG22~18, 素線φ0.18mm以上)

※4 入力分岐コード(DGC)を片切してご使用ください。

※5 他社製調光器をご使用の場合はP121~123をご覧ください。

※ トランスと製品との配線長は最大5m以内(0.3sqケーブル使用時)。配線長を長くともる場合は線径を太くして下さい(ex:0.75sq時10m)。

※ 製品の最大連結長さは6482mmとなります。

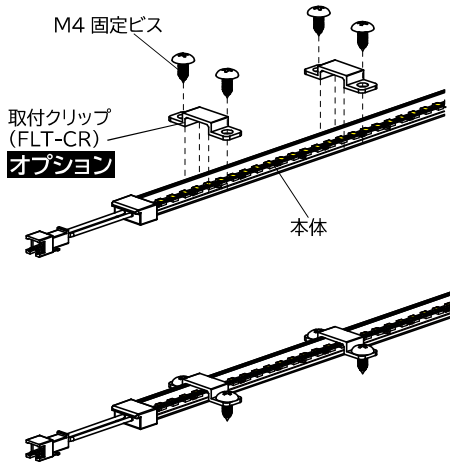
※ 配線を直結する場合は、+の極性に注意して結線してください。

調光器・調光ドライバーの詳細は P114 ~ 123 をご覧ください。

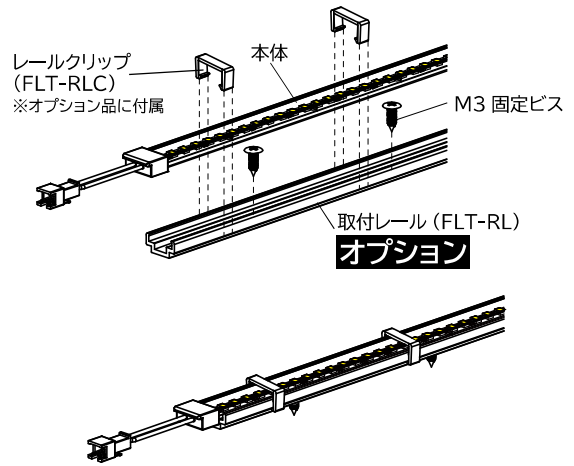
**【必ず事前に取り扱説明書を確認の上、取付作業を行って下さい。】**

①本体を固定する。

A: 取付クリップ (FLT-CR) **オプション**  
 1M あたり、5箇所を目安としてください。  
 ・クリップの間隔は200mm程度空けてください。  
 ・設置状況に応じて、間隔・個数を調整してください。



B: 取付レール (FLT-RL) **オプション**  
 レールクリップ (FLT-RLC) は1M あたり、5箇所を目安としてください。  
 ・クリップの間隔は200mm程度空けてください。  
 ・設置状況に応じて、間隔・個数を調整してください。

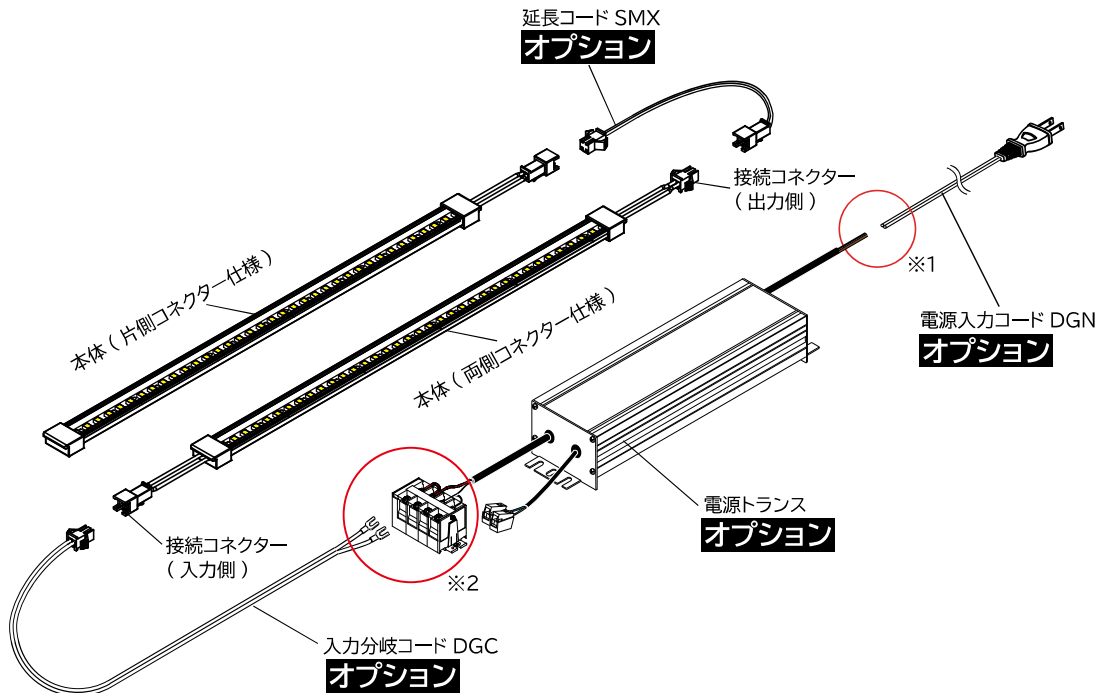


②電源配線接続

電源トランスを確実に接続して下さい。

※1 電源コードを直結した箇所は、確実に絶縁処理を実施下さい。

※2 端子台の無い電源トランスを使用する場合は+の極性に注意して電源コードを直結し、確実に絶縁処理を実施下さい。



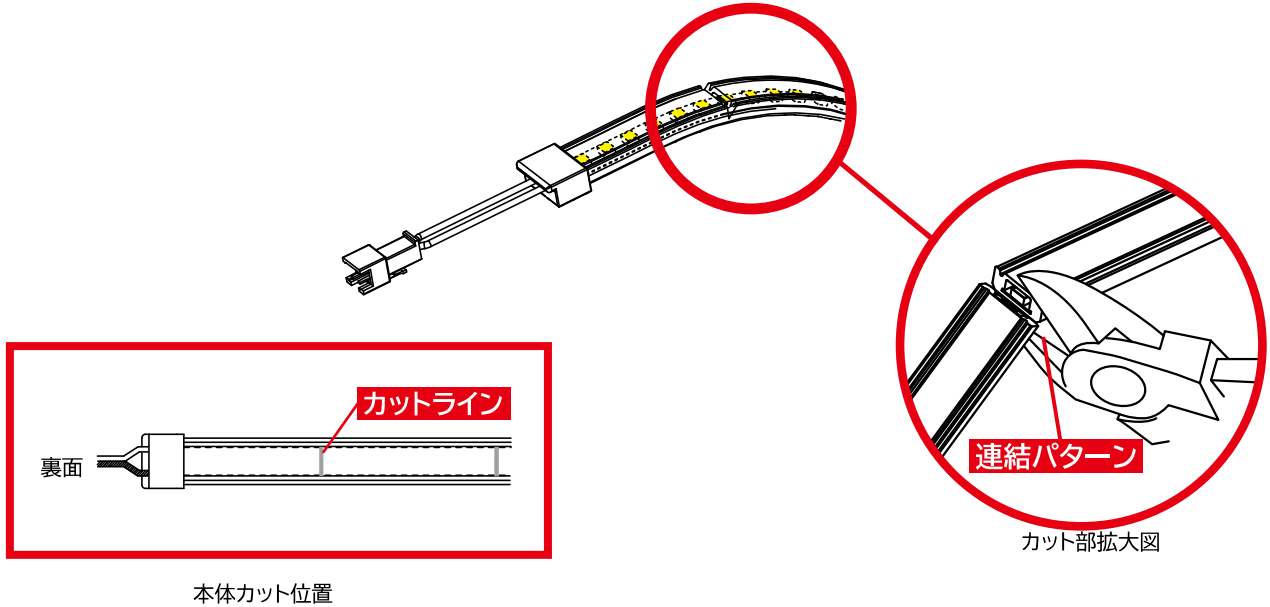
- ・電源トランスの取付作業には電気工事士の資格が必要です。電源トランスの取扱説明書に従って有資格者が作業を行って下さい。

- ・ 本体は 49.8 mm単位でカットが可能です。
- ・ 作業の時は必ず電源を切ったことを確認してから作業してください。
- ・ 接続コネクタの入力側を基準にカット寸法を決定して下さい。

### ①本体をカットする

本体裏面の**カットライン**部でカットして下さい。

基板に実装されている LED 素子や電子部品に力をかけない様注意して作業して下さい。



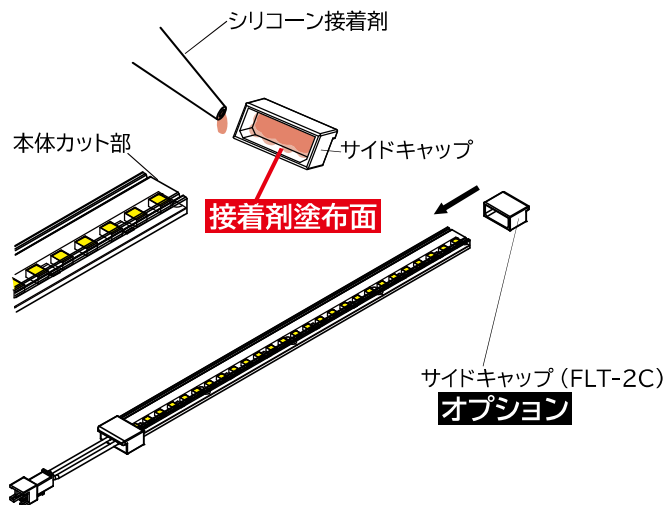
### ②端部絶縁処理

本体カット部は**シリコン製接着剤**で**サイドキャップ**を接着して絶縁処理をして下さい。

接着剤をサイドキャップ内部に塗布し、本体カット部に接着して下さい。

カットした残りの製品はご使用になれません。

※推奨接着剤：信越シリコン社製 KE-4908-T(クリア)



# FLARE LINE CLEAR PLC OUTDOOR

受注生産

フレアライン クリア ピーエルシー アウトドア

## FLT-3PGA/PBA



- 蓄光機能搭載、電源オフ時でも画期的な燐光(発光)で視界を確保
- 本体端部を同素材シリコン樹脂で一体防水成形
- 「防災製品等推奨品」マーク取得 ※P79参照
- 意匠登録済み

蓄光フレキシブルライト



L25=電球色(2500K) L27=電球色(2700K) L30=電球色(3000K) WW=温白色(3500K) W=白色(4000K) N=昼白色(5000K) D=昼光色(6500K)



画像はイメージです。実際にサンプル等で確認下さい。

## FLT-3PGA-513-N-K

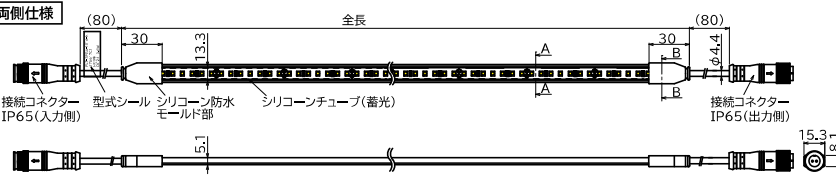
① ② ③ ④

- ① 品名 FLT-3PGA=FLARE LINE PLC PG OUTDOOR(燐光色:緑色)  
FLT-3PBA=FLARE LINE PLC PB OUTDOOR(燐光色:青色)
- ② 全長 対応サイズ一覧表参照下さい。
- ③ LED PKG発光色 L25=電球色(2500K) L27=電球色(2700K) L30=電球色(3000K)  
WW=温白色(3500K) W=白色(4000K) N=昼白色(5000K) D=昼光色(6500K)
- ④ 接続コネクタ 記載なし=両側仕様 / K=片側仕様

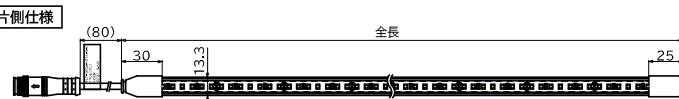
### 寸法

□接続コネクタ仕様

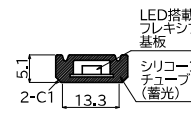
両側仕様



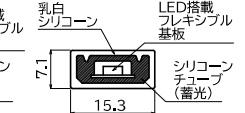
片側仕様



A-A 断面図



B-B 断面図



※本製品はカットできません。製品ご注文時に必ずサイズをご指定下さい。対応サイズ一覧表をご参照下さい。

最小施工寸法



本体曲げ方向

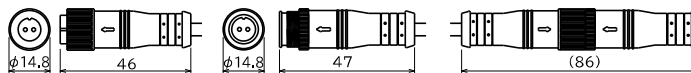


### コネクタ寸法

出力側コネクタ

入力側コネクタ

入力側 / 出力側嵌合寸法

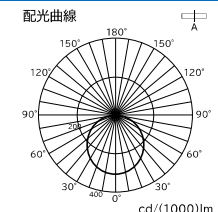
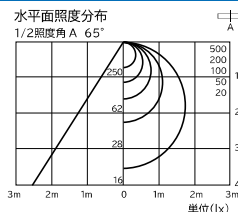
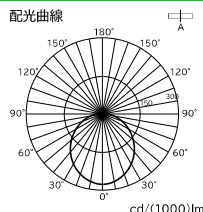
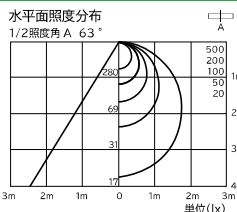


推奨配線径  
φ16mm

### 配光特性

測定: FLT-3PGA-1016-N

測定: FLT-3PBA-1016-N



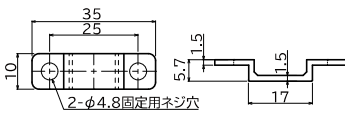


## オプション品

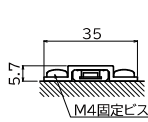
### 取付クリップ



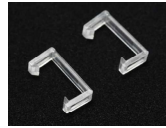
FLT-CR(5個) 600円



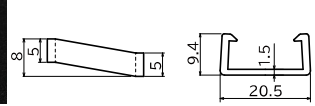
### 取付寸法



### レールクリップ



FLT-RLC(5個) 700円



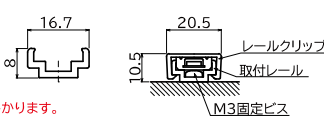
### 取付レール



FLT-RL-450 450mm 1,800円  
 FLT-RL-948 948mm 2,100円  
 FLT-RL-1446 1446mm 2,400円  
 FLT-RL-1944 1944mm 3,000円

※レールクリップ FLT-RLC が付属します。  
 FLT-RL-450、948→5個付属  
 FLT-RL-1446、1944→10個付属  
 ※別注加工に関しては別途リードタイム・費用がかかります。

### 取付寸法



### 延長コード (コネクター：入力側 / 出力側仕様)



FMP-DG 3000mm 4,200円

### 接続コード (コネクター：出力側仕様)



FMP-1 500mm 3,000円  
 (白配線側：+極 / 黒配線側：-極)

### 接続コード (コネクター：入力側仕様)



FMP-2 500mm 3,000円  
 (白配線側：+極 / 黒配線側：-極)

### 電源トランス 2次側端子台無し仕様



電源トランス OT-G3 シリーズ (調光機能内蔵)  
 OT30/100-200/24-G3 23,700円  
 OT60/100-200/24-G3 27,500円  
 OT90/100-200/24-G3 31,900円  
 OT150/100-200/24-G3 41,300円

※仕様・寸法は P108 をご覧ください。

### 電源トランス JPVOシリーズ



JPVO-030024FA 17,400円  
 JPVO-060024FA 19,800円  
 JPVO-090024FA 24,000円  
 JPVO-150024FA 30,000円

※仕様・寸法は P110 をご覧ください。

### 調光器 / 調光ドライバー 電源供給用 (DC12V)



JPVI020012FA 17,400円

※仕様・寸法は P111 をご覧ください。

### 簡易調光器



FSD-24 11,900円

※仕様・寸法は P114 をご覧ください。

### 電源トランス接続コード



FSD-DG-1 100mm 900円

### 入力分岐コード



FSD-WR-1 1分岐 100mm 900円  
 FSD-WR-2 2分岐 100mm 1,100円  
 FSD-WR-3 3分岐 100mm 1,400円  
 FSD-WR-4 4分岐 100mm 1,600円  
 FSD-WR-5 5分岐 100mm 2,900円  
 FSD-WR-6 6分岐 100mm 3,100円

### 接続分岐コード



FSD-BK-1 1分岐 100mm 900円  
 FSD-BK-2 2分岐 100mm 1,100円  
 FSD-BK-3 3分岐 100mm 1,400円  
 FSD-BK-4 4分岐 100mm 1,600円

### DC24V調光器



FMC-24S/R 34,500円

ホワイト  
 グレー  
 ブラック

FMC-24S FMC-24R

※仕様・寸法は P116 をご覧ください。

### PWM調光ドライバー

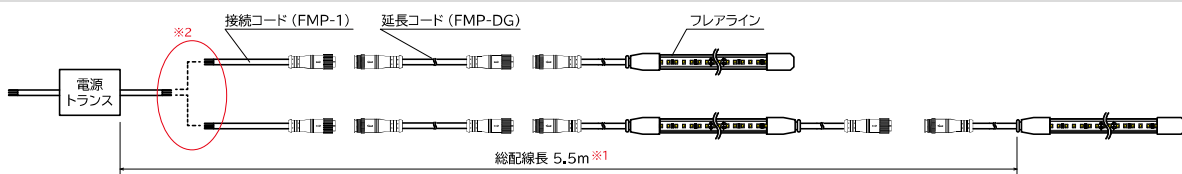


FMD-24S/U 18,000円

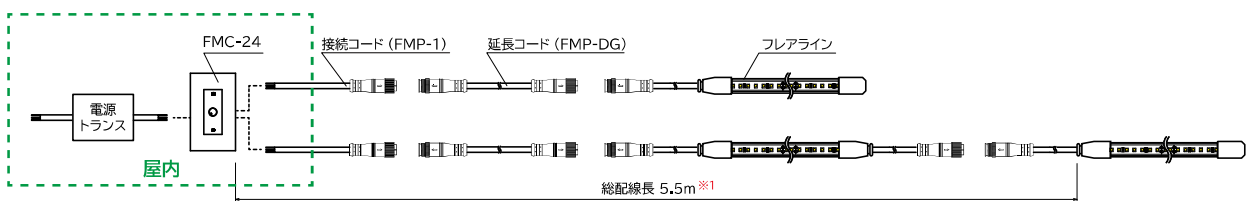
※仕様・寸法は P118 をご覧ください。

## 配線系統図

### 非調光

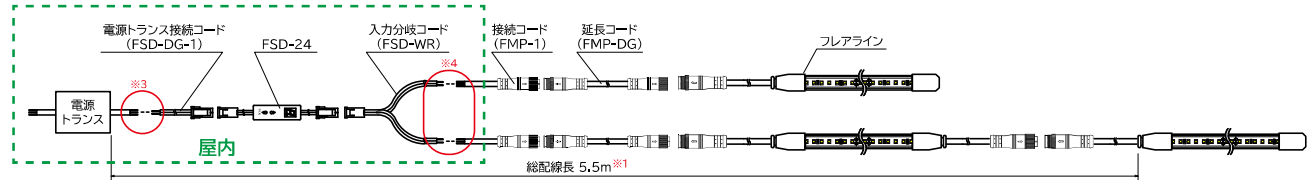


### DC24V 調光器 (FMC-24S□/FMC-24R□)

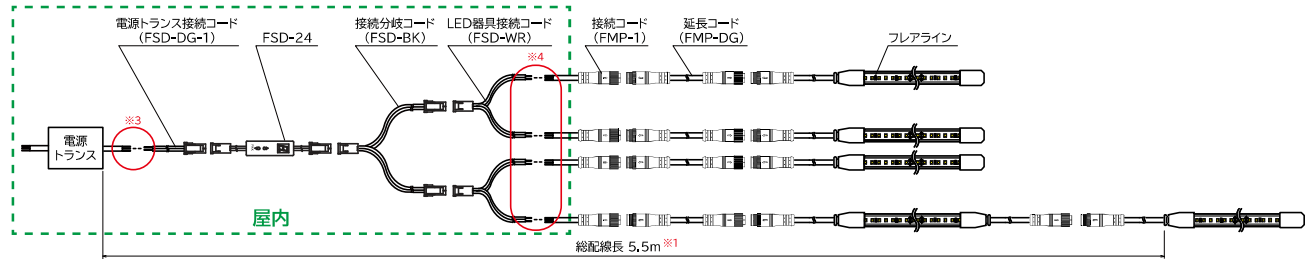


## 簡易調光器 (FSD-24)

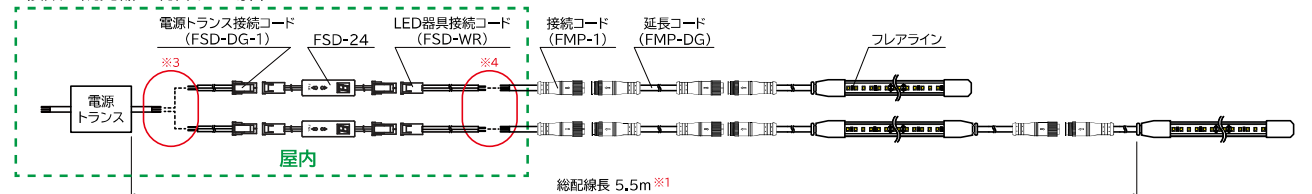
### ・1台の調光器で制御する場合



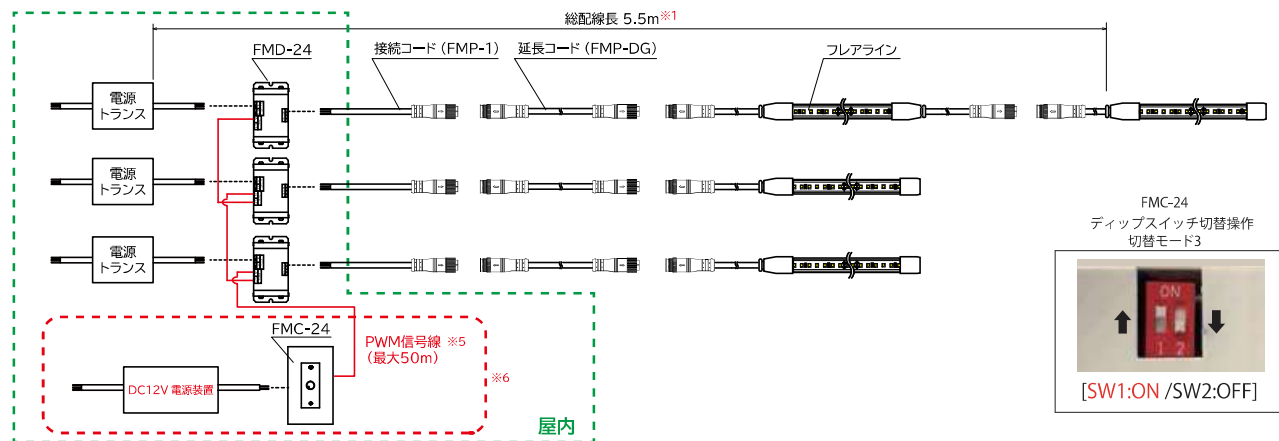
### ・1台の調光器で制御する場合 (接続分岐コード FSD-BK 使用)



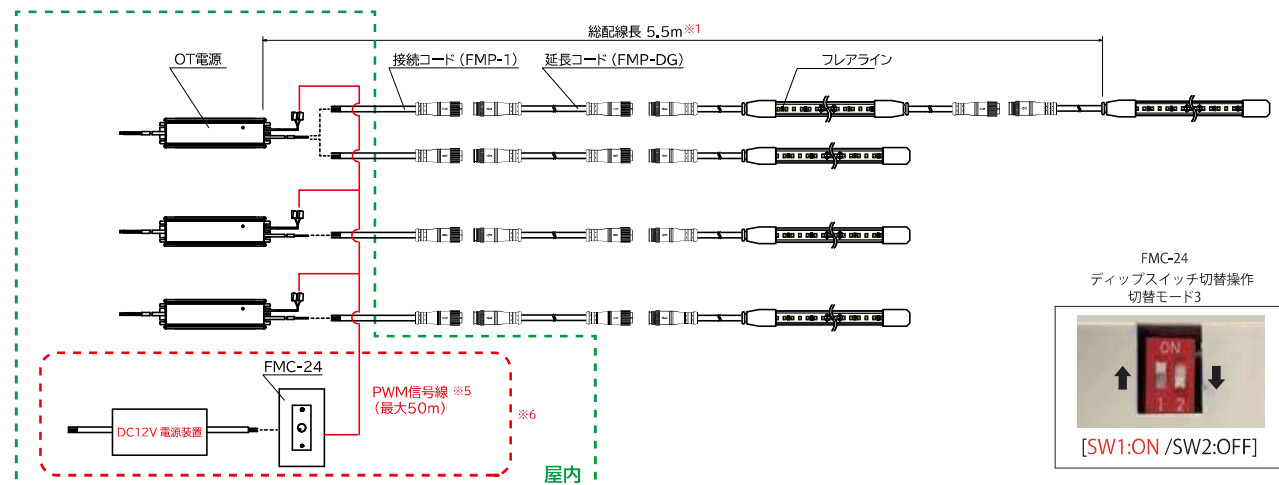
### ・複数の調光器で制御する場合



## 調光ドライバー (FMD-24□)+DC24V 調光器 (FMC-24S□/FMC-24R□)



## OT電源シリーズ +DC24V 調光器 (FMC-24S□/FMC-24R□)



- ※1 総配線長は、電源二次側から直列でつながった終端フレアラインまでの、各配線長さの合計になります。(フレアライン、コネクター、調光器、調光ドライバーの長さを含みません。)
- ※2 電源コードやアース線を接続した箇所は確実に絶縁・防水処理してください。
- ※3 電源トランス接続コード(FSD-DG-1)を片切してご使用ください。コードを接続した箇所は確実に絶縁・防水処理をしてください。

- ※4 入力分岐コード(FSD-WR)を片切してご使用ください。コードを接続した箇所は確実に絶縁・防水処理してください。
- ※5 適合配線: 単線 0.5~1.0φ (AWG24~18)  
 燃線 0.3~0.8sq (AWG22~18, 素線φ0.18mm以上)
- ※6 他社製調光器をご使用の場合はP121~123をご覧ください。
- ※ トランスと製品との配線長は最大5m以内(0.3sqケーブル使用時)。
- ※ 配線長を長くする場合は線径を太くして下さい(ex:0.75sq時10m)。
- ※ 製品の最大連結長さは6482mmとなります。
- ※ 配線を直結する場合は、+の極性に注意して結線してください。

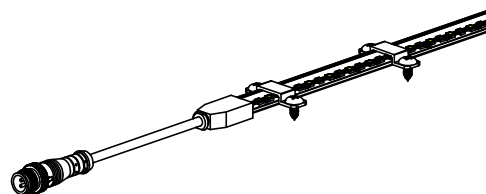
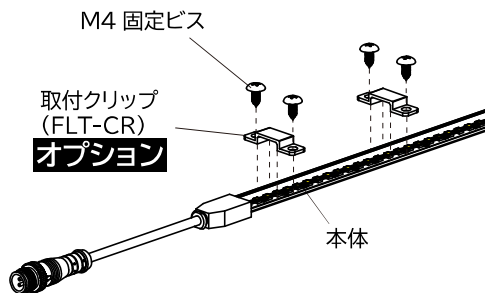
調光器・調光ドライバーの詳細はP114~123をご覧ください。

**[ 必ず事前に取扱説明書を確認の上、取付作業を行って下さい。 ]**

① 本体を固定する。

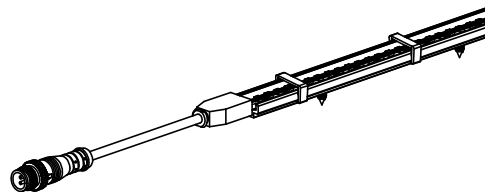
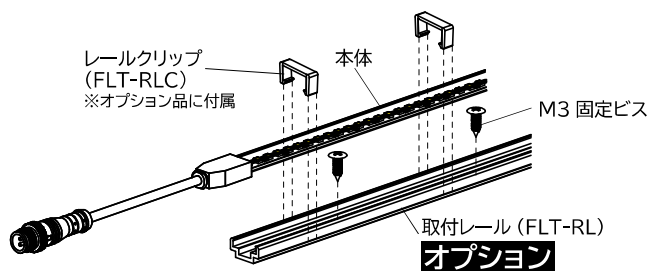
A: 取付クリップ (FLT-CR) **オプション** 1M あたり、5 箇所を目安としてください。

- ・クリップの間隔は 200mm 程度空けてください。
- ・設置状況に応じて、間隔・個数を調整してください。



B: 取付レール (FLT-RL) **オプション** レールクリップ (FLT-RLC) は 1M あたり、5 箇所を目安としてください。

- ・クリップの間隔は 200mm 程度空けてください。
- ・設置状況に応じて、間隔・個数を調整してください。





## ②電源配線接続

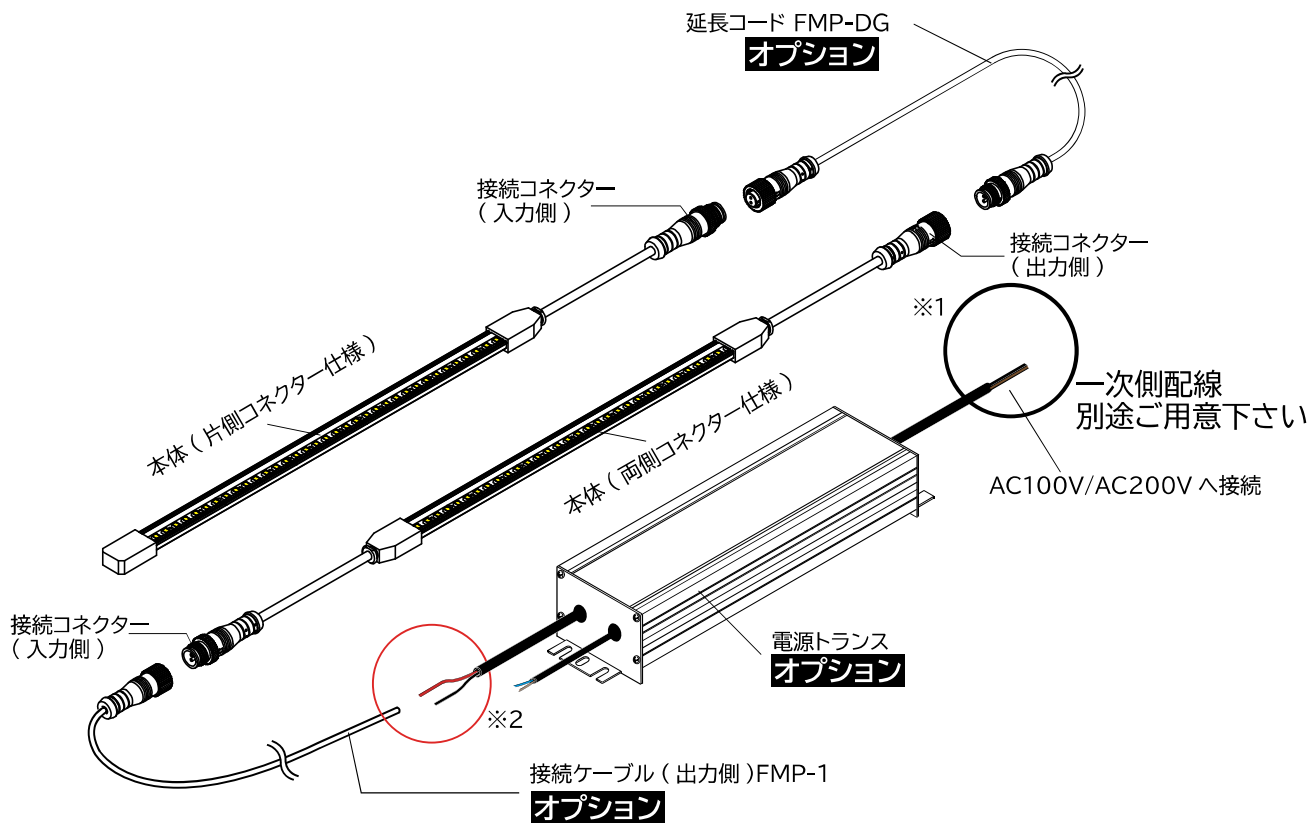
電源トランスを確実に接続して下さい。

※1 電源コードを直結した箇所は、確実に絶縁・防水処理を実施下さい。

※2 電源コードを直結した箇所は、確実に絶縁・防水処理を実施下さい。

(調光機能を使用しない場合は、調光接続配線の絶縁・防水処理を実施下さい。)

※ +の極性に注意して電源コードを直結して下さい。



- ・電源トランスの取付作業には電気工事士の資格が必要です。  
電源トランスの取扱説明書に従って有資格者が作業を行って下さい。

# Power transformer

電源トランス

# Dimmer control

調光器/調光ドライバー



一般住宅

<施工>株式会社 稲継工務店

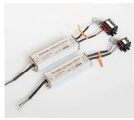


FLT-3 シリーズ  
▶ P.36



# 電源トランス/電源レールコンセント LINEUP

## 調光機能内蔵型電源トランス



**OT-G3**

23,700円～

屋内 屋外 IP67 IP66 DC24V PSE対応

- 外形寸法:P108参照
- 入力電圧:AC100～242V
- 最大出力電流:1.25～6.25A
- 容量ラインナップ:30/60/90/150W

→P108

## 薄型電源トランス



**JPVO**

17,400円～

屋内 屋外 IP67 DC24V PSE対応

- 外形寸法:P110参照
- 入力電圧:AC100～242V
- 最大出力電流:1.25～6.25A
- 容量ラインナップ:30/60/90/150W

→P110

## DC12V電源トランス(調光器接続用)



**JPVI**

17,400円

屋内 DC12V PSE対応

- 外形寸法:P111参照
- 入力電圧:AC90～305V
- 出力電流:1.7A
- 容量:12W

→P111

## 電源レールコンセント



**DCR**

12,600円～

DC24V DC12V PSE対象外 5 Size

- 外形寸法:P112参照
- 仕様:12～24V対応
- 全長ラインナップ:800/1000/1200/1500/1800

→P112

# 調光器/調光ドライバー LINEUP

## ボタン操作で10段階の調光が可能



簡易調光器

**FSD**

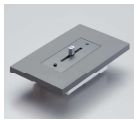
11,900円

屋内 DC24V PSE対象外

- 外形寸法:W60×H20,4×D20
- 入力電圧:DC24V
- 最大出力電流:6,3A
- 調光方式:PWM調光(ボタン操作 0～100%)

→P114

## パネルと操作ボリュームが選べるPWM調光器



PWM調光器

**FMC**

34,500円

屋内 DC24V DC12V PSE対象外

- 外形寸法:W70×H120×D38,2(スライドボリューム仕様)  
W70×H120×D56,5(ロータリーボリューム仕様)
- 入力電圧:DC24V(DC12V※) ●最大出力電流:6,3A
- 調光方式:PWM調光(0～100%調光 DC24V調光時)

→P116

※FMDを接続してご使用の場合

## PWM調光器へ接続してDC24V照明をコントロール



調光ドライバー

**FMD**

18,000円

屋内 DC24V PSE対象外

- 外形寸法:W90,2×H49,7×D24,8(端子台側面仕様)  
W90,2×H49,7×D29,0(端子台上面仕様)
- 入力電圧:DC24V ●最大出力電流:6,3A
- 調光方式:PWM調光(0～100%調光)

→P118

## 調光対応一覧

調光器メーカー	調光器・ドライバー		LED linemodule		参照ページ
			最大接続数	PWM調光	
FKK	FSD-24	最大接続数	○※1	→P64	
		調光範囲	0～100% (10段階切り替え)		
	FMC-24S/R	最大接続数	○※1	→P66	
調光範囲		0～100%			
	FMD-24U/S		※FMC-24S/R又は他社製調光器と組み合わせて使用	→P68	
ルートロン	グラフィックアイ QSシリーズ QSGR-3P-JA QSGR-4P-JA QSGR-6P-JA	最大接続数	○※1	→P72	
		調光範囲	5～100%		
	DIVAシリーズ DVF-153P-JA 5/6 ※4	最大接続数	○※1	→P72	
		調光範囲	5～100%		
スタイルテック	PWM 1ch Dimmer +DC24電源	最大接続数	○※2	→P72	
		調光範囲	0～100%		
Panasonic	NQ21595U NQ21585U	最大接続数	○※1※3	→P73	
		調光範囲	10～100%		

※1 最大150W以内でご使用下さい。

※2 最大70W以内でご使用下さい。

※3 調光器の負荷切り替えスイッチが「LR」の場合。

※4 使用される地域の周波数に合わせて選定して下さい。

・調光範囲は器具の光出力の割合で表記しています。

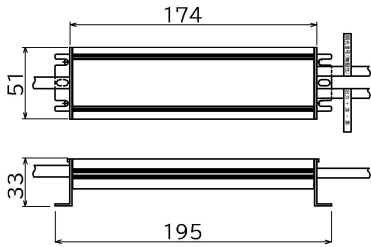
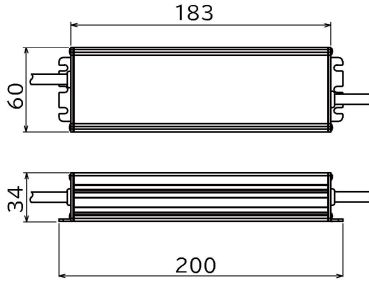
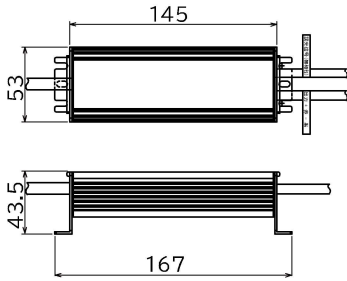
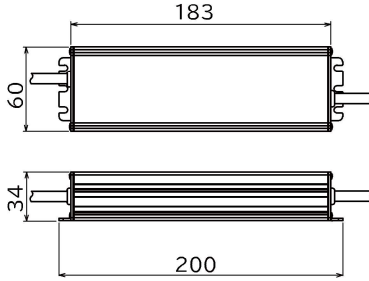
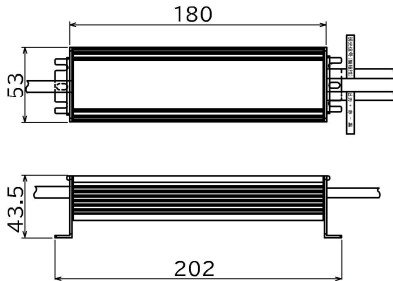
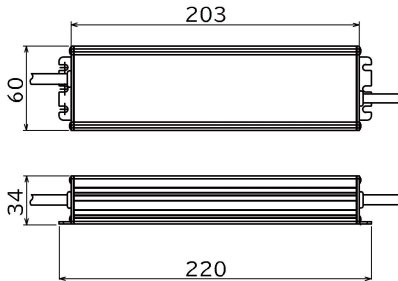
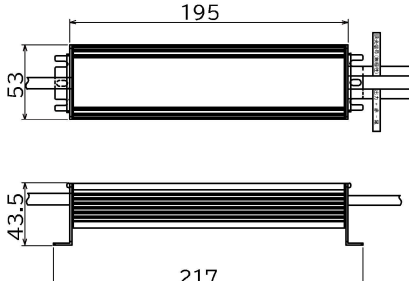
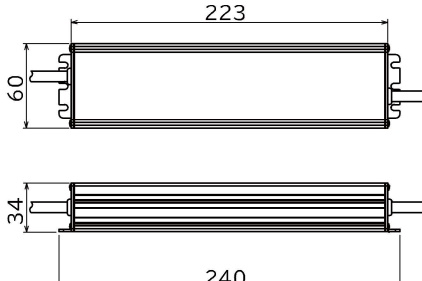
・調光範囲は目安としてお考えください。

他社製調光器のスペック変更により調光範囲が変わる事があります。

・各LED照明の調光レベルと調光器のボリューム、表示パーセントは一致しない場合があります。

# 電源トランス サイズ一覧

電源トランスは調光機能の有無、出力電力・端子台の有無・サイズにより選択頂く事が可能です。

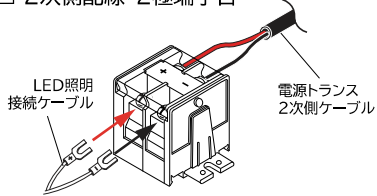
型番		OT-G3 P 108	JPVO P 110
本体 サイズ (mm)	30W		
	60W		
	90W		
	150W		

## ■ 電源設置に関して

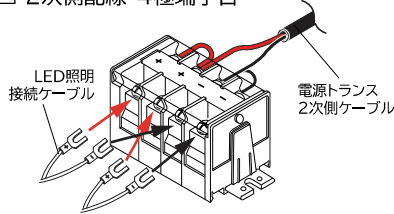
### 端子台仕様

- 電源トランスの2次側端子台に配線を接続する際は+の極性を正しく接続して下さい。
- 配線の接続には丸型またはU型の圧着端子(M4ネジ用)を使用して下さい。
- 配線の圧着端子を接続後、ネジが緩まない様確実に締め付けて下さい(締め付けトルク1.4~1.8N・m)
- 1次入力側と2次出力側を間違えない様注意して下さい。  
電源トランスの2次側に誤ってAC100Vを入力すると電源トランスが破損します。

#### □ 2次側配線・2極端子台

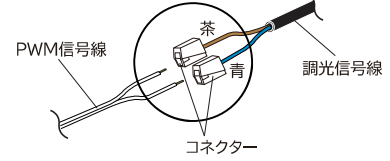


#### □ 2次側配線・4極端子台



#### □ 調光信号線(OT-G3)

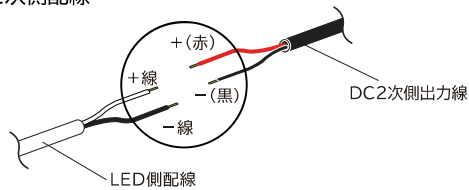
調光信号線には極性はありません。



### 端子台なし仕様

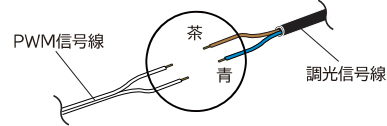
- 電源トランスのDC2次側配線はVCTF1.0sqです。
- 調光信号線はVCTF0.75sqです。(OT-G3のみ)
- 電源トランスの2次側出力線に配線を接続する際は+の極性を正しく接続して下さい。
- 電線のサイズに適合した圧着端子で確実に接続して下さい。
- 電源コードを直結した箇所は確実に絶縁・防水処理を実施下さい。
- 1次入力側と2次出力側を間違えない様注意して下さい。  
電源トランスの2次側に誤ってAC100Vを入力すると電源トランスが破損します。

#### □ 2次側配線



#### □ 調光信号線(OT-G3)

調光信号線には極性はありません。



### AC1次側入力線への配線接続

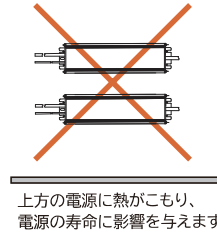
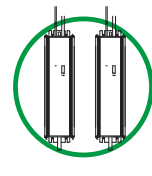
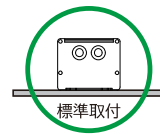
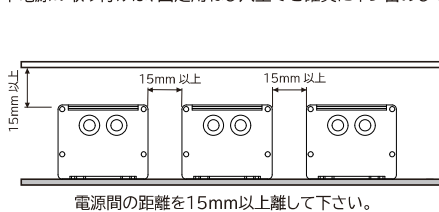
- 電源トランスのAC1次側配線はVCTF 0.75sqです。
- 接続作業は有資格者が電気設備の法令に従って正しく行って下さい。
- 1次入力側と2次出力側を間違えない様注意して下さい。

## ■ OT-G3 シリーズ

- 本製品の質量に十分たえられるよう取り付け箇所の強度を確保して下さい。
- 自然空冷方式の電源です。電源周囲に熱がこもらないよう、自然対流を十分考慮して下さい。電源の周囲は15mm以上空間を設けてください。複数台使用時の電源間隔も15mm以上空間を設けて下さい。

#### 電源の固定方法

- 電源固定用ねじはM4 L6mmを推奨します。
- 電源と設置面との固定は、機械的ストレスを防ぐ為、トルクをかけ過ぎないようにご注意下さい。
- 本電源の取り付けは、固定用ねじ穴全てを確実にネジ留めして下さい。



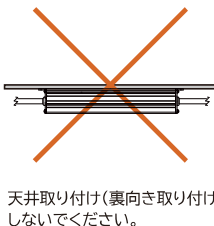
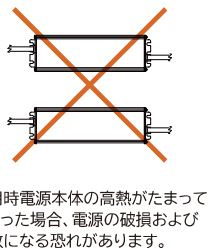
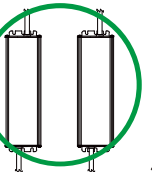
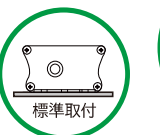
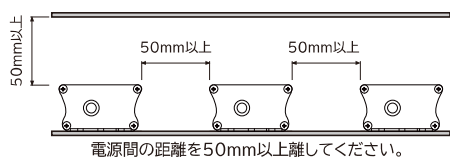
- 周囲を完全に覆ってのご使用は避けて下さい。
- 電源を密着して設置しないで下さい。
- 天井取り付け(裏向き取り付け)しないで下さい。
- 可能な限り電源の周囲に物を配置せず、製品が過熱しないようにご注意下さい。

## ■ JPVO シリーズ

- 本製品の質量に十分たえられるよう取り付け箇所の強度を確保して下さい。
- 自然空冷方式の電源です。電源周囲に熱がこもらないよう、自然対流を十分考慮して下さい。電源の周囲は50mm以上空間を設けてください。複数台使用時の電源間隔も50mm以上空間を設けて下さい。

#### 電源の固定方法

- 電源固定用ねじはM4 L6mmを推奨します。
- 電源と設置面との固定は、機械的ストレスを防ぐ為、トルクをかけ過ぎないようにご注意下さい。
- 本電源の取り付けは、固定用ねじ穴全てを確実にネジ留めして下さい。



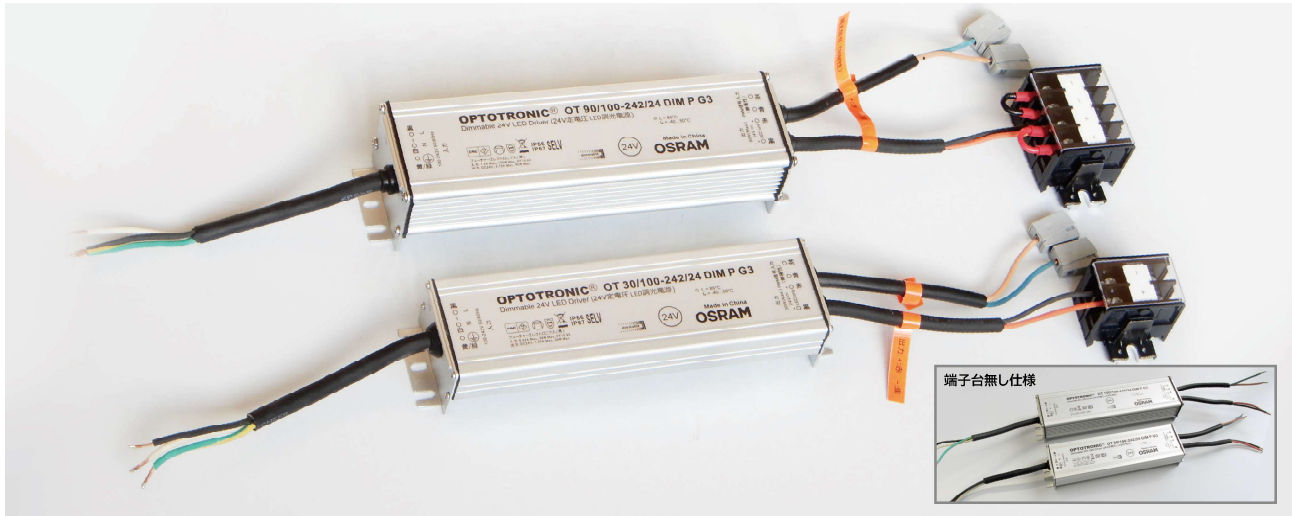
- 周囲を完全に覆ってのご使用は避けて下さい。
- 電源を密着して設置しないで下さい。
- 天井取り付け(裏向き取り付け)しないで下さい。
- 可能な限り電源の周囲に物を配置せず、製品が過熱しないようにご注意下さい。

※電源トランスの取扱・接続に関しては、P125「9 LED点灯用電源トランスを正しく安全にご使用いただくために」および、各製品ページを併せてご覧下さい。

# OT-G3

● 調光機能内蔵電源トランス

電源トランス



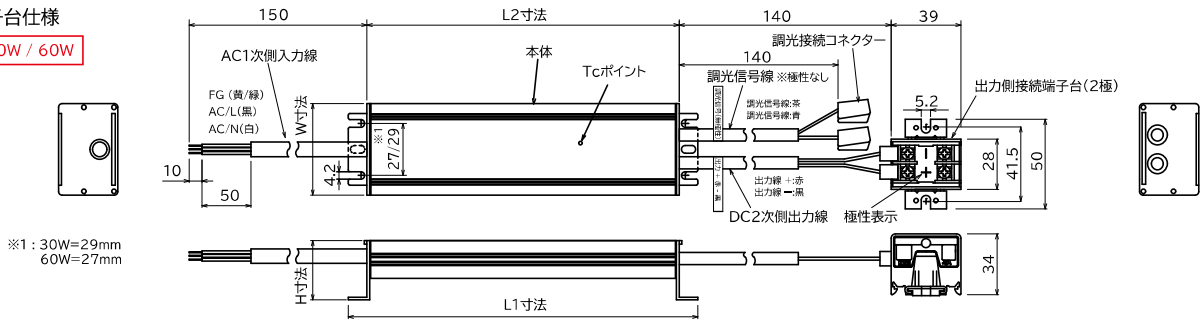
## OT30/100-200/24-G3-T

1 型番末尾 「-T」 表記有り：端子台仕様 / 表記無し：端子台無し仕様

### 寸法

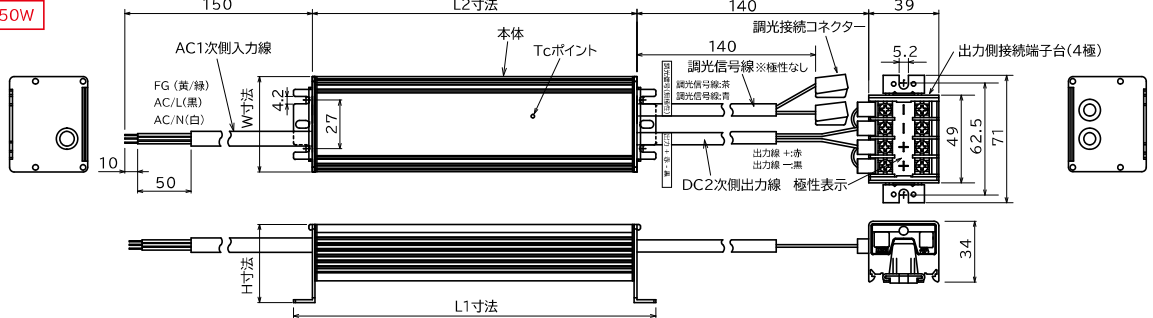
#### ■端子台仕様

30W / 60W

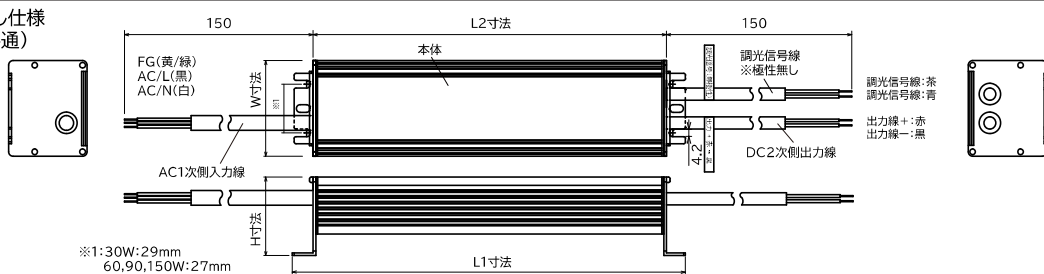


※1: 30W=29mm  
60W=27mm

90W / 150W



#### ■端子台無し仕様 (全機種共通)



※1: 30W:29mm  
60,90,150W:27mm

### オスラム製電源トランス

型番	出力電力	定格	入力電圧	使用环境温度	効率/力率	適合規格	接続仕様	本体外形寸法 (L1×L2×W×Hmm)	希望小売価格 (円) 端子台仕様 端子台無し仕様
OT30/100-200/24-G3-□	30W	DC24.2V 1.25A	AC100 ~242V	-40~70℃※1	83.5%/0.95	電気用品 安全法 (PSE) RoHS /IP66, IP67 ※2	AC入力側: 配線出し  DC出力側: 端子台または 配線直結	195×174×51×33	29,200 23,700
OT60/100-200/24-G3-□	60W	DC24.2V 2.5A		-40~70℃※1	86%/0.95			167×145×53×43.5	33,000 27,500
OT90/100-200/24-G3-□	90W	DC24.2V 3.75A		-40~70℃※1	87%/0.95			202×180×53×43.5	37,400 31,900
OT150/100-200/24-G3-□	150W	DC24.2V 6.25A		-40~70℃※1	89%/0.95			217×195×53×43.5	46,800 41,300

※1 正規取り付け方向・LED負荷 80%時の使用温度範囲

※推奨調光器及び配線図は電源トランスの取扱説明書またはFKKのホームページご確認ください。

※2 IP66,67規格は端子台無し仕様時適用

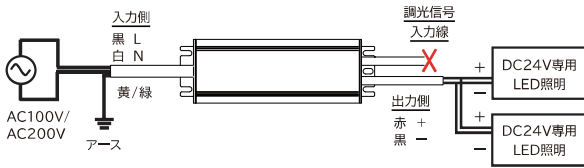
※周囲を囲ってご使用される場合にはTcポイント 150W 90℃ / 90・60・30W 85℃以下になる様にご注意下さい。

※30W/60Wは2極端子台、90W/150Wは4極端子台になります。

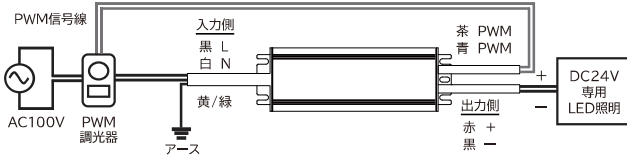
# 調光器をご使用の場合

- ・配線接続は、電線のサイズに適合した圧着端子やコネクタなどで確実に接続してください。
- ・配線内部で電圧降下が起こるため、システムが正常に動作する配線材および配線長さを選定してください。
- ・ケーブルを引っ張らないでください。電源に機械的ストレスがかかります。
- ・本製品の出力は24Vの定電圧出力のため、異なる電圧仕様のLED照明を接続しないでください。
- ・電源入力を切った状態で接続してください。

## ■ 調光しない場合の接続



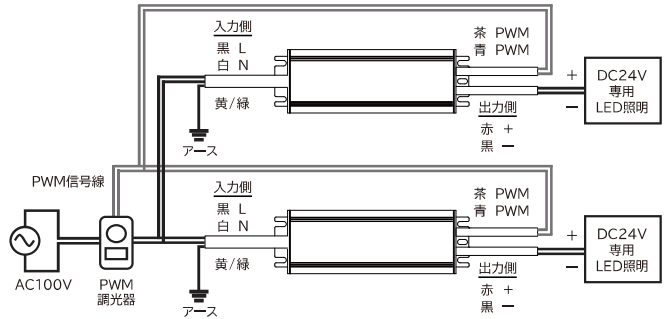
## ■ 1台の調光器で1台の電源を調光制御する場合の接続(調光信号入力は無極性です。)



調光器はAC100V専用です。AC200Vをご使用の場合、調光器と電源は別に分けて接続して下さい。

- ・入力ケーブルと出力ケーブル、調光信号用ケーブルに注意して接続してください。
- ・必ずアース線を接地して使用してください。
- ・屋外で使用する場合、接続部は防水処理をしてください。
- ・電源の容量範囲内であれば並列接続が可能です。
- ・電源スイッチOff後、LEDがぼんやり点灯してから消灯することがあります。故障ではありません。
- ・DC出力線の極性に注意してください。

## ■ 1台の調光器で2台の電源を調光制御する場合の接続(調光信号入力は無極性です。)



調光器はAC100V専用です。AC200Vをご使用の場合、調光器と電源は別に分けて接続して下さい。

電源トランス

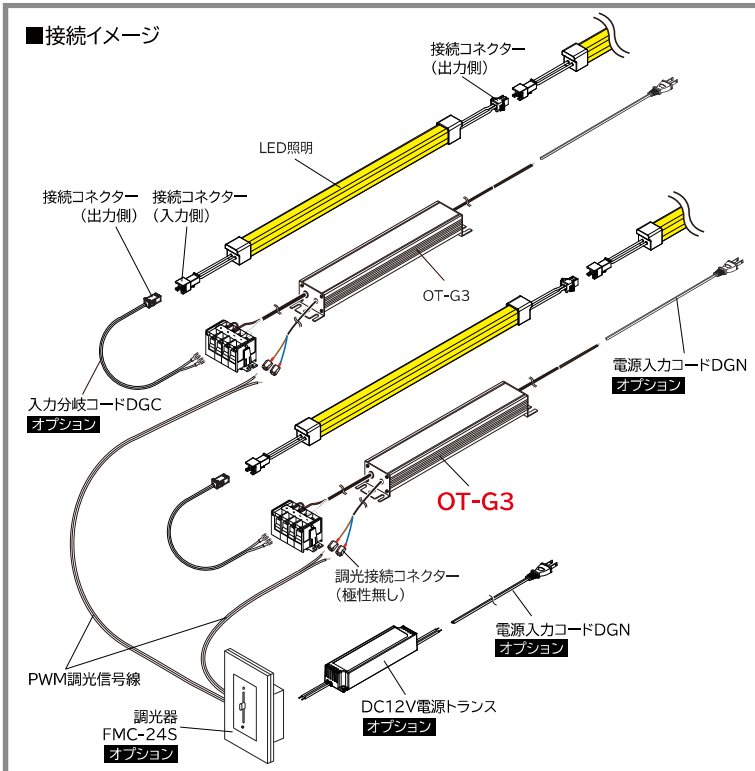
## ■ 推奨PWM調光器

- ・推奨するPWM調光器は下記型番となります。
- ・1調光器あたりの最大接続可能な電源台数範囲内で使用してください。
- ・調光信号のケーブル長は、調光器メーカーの仕様に従ってください。
- ・調光器のスイッチを早くON-OFFを繰り返した場合、調光が遅れることがあります。

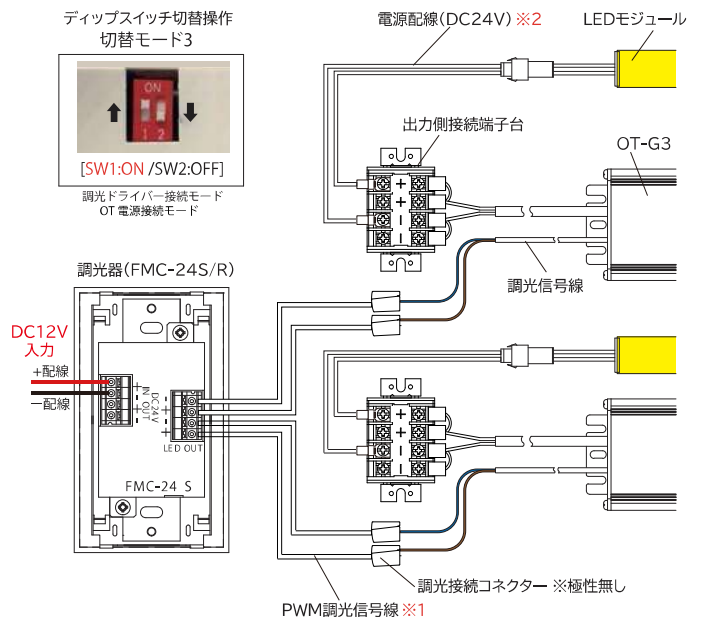
メーカー	調光器	DC24VLED器具
ルートロン	グラフィックIQSシリーズ ※1 QSGR-3P-JA QSGR-4P-JA QSGR-6P-JA	○ 5~100%
	DIVAシリーズ ※1 DVF-153P-JA	○ 5~100%
	Panasonic	NQ21595U NQ21585U

- ※1 GRX-PWM-JAが必要です。
- ※2 調光器の負荷切り替えスイッチが「LR」の場合  
・調光範囲は目安としてお考えください。  
(他社製調光器のスペック変更により調光範囲が変わることがあります。)

## □ OT-G3電源(調光機能内蔵)・調光器 配線図



## ■ 配線接続図 ※FMC-24本体側面のディップスイッチ切替が必要です。 ※DC12V電源が必要です。



## 注意事項

- ・電源が切れた状態で、調光器・LED照明を接続して下さい。
- ・配線が確実に接続されていることを確認してから電源をオンして下さい。
- ・調光器への入力配線には極性があります。接続の際に極性を確認の上、正しく調光器の端子へ接続して下さい。
- ・定格の範囲内で使用して下さい。
- ・必ずディップスイッチを所定の設定に切替えてご使用下さい。
- ・調光モードの切替の際は必ず電源OFFの状態で行ってください。
- ・ディップスイッチの切替を行った際、照明のちらつきや動作不良が発生する場合は、一度電源をOFFにしてから再度確認を行ってください。
- ・PWM調光信号線には極性はありません。

- ※1 PWM調光信号線の長さ合計は最大50M以内で接続して下さい。
- ※2 電源とLED照明の電源配線(DC24V)は最大5M以内で接続して下さい。  
(複数のLED照明を電源配線で渡ってご使用の場合は、渡り配線長も含む)

## ■ 適合配線

- ・適合配線: 単線φ0.5~1.0(AWG24~18)/燃り線0.3~0.8sq(AWG22~18、素線径φ0.18mm以上)
- ・適合工具: マイナスドライバー(軸径φ3mm、刃先幅2.6mm)
- ・配線剥き寸法剥き寸法: 11mm

# JPVO

電源トランス

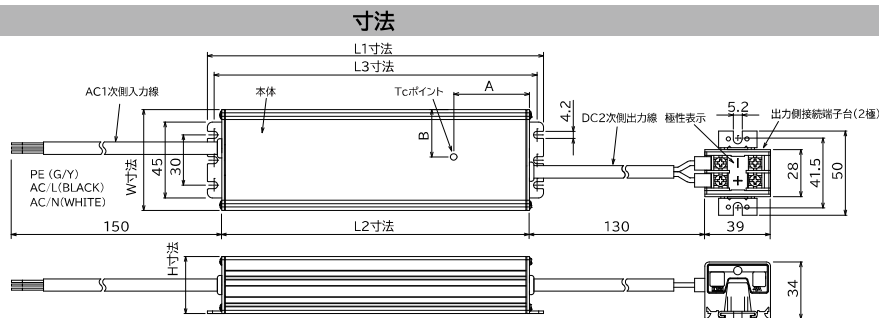


## JPVO-030024FA-T

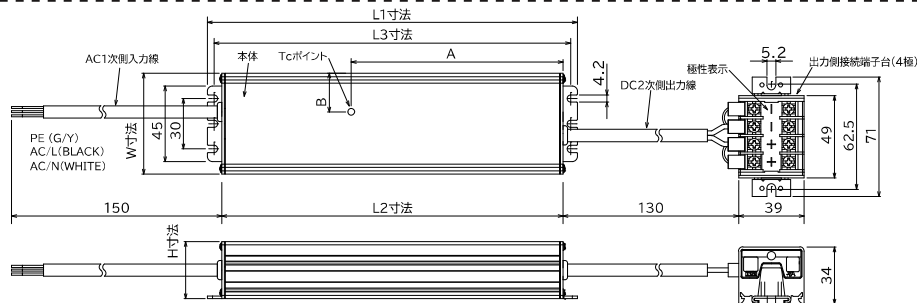
■ 型番末尾 「-T」表記有り：端子台仕様 / 表記無し：端子台無し仕様

### ■ 端子台仕様

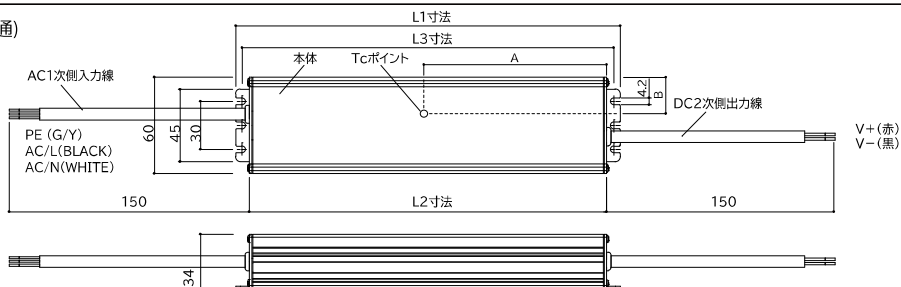
30W / 60W



90W / 150W



### ■ 端子台無し仕様 (全機種共通)



型番	出力電力	定格	入力電圧	使用環境温度	効率/力率	適合規格	接続仕様	本体外形寸法 (L1×L2×L3×W×Hmm)	Tcポイント (A×Bmm)	希望小売価格 (円) 端子台仕様 端子台無し仕様
JPVO-030024FA-□	30W	DC24V1.25A	AC100~ 242V	-40~55℃※1	83%/0.95	電気用品 安全法 (PSE) RoHS/IP67 ※2	AC入力側: 配線出し	200×183×192×60×34	45.0×28.2	23,400 17,400
JPVO-060024FA-□	60W	DC24V2.5A		-40~55℃※1	86.5%/0.95		200×183×192×60×34	108.0×25.3	25,800 19,800	
JPVO-090024FA-□	90W	DC24V3.75A		-40~55℃※1	87%/0.95		220×203×212×60×34	126.0×23.0	30,000 24,000	
JPVO-150024FA-□	150W	DC24V6.25A		-40~55℃※1	88%/0.95		240×223×232×60×34	135.0×35.0	36,000 30,000	

※1 正規取り付け方向・LED負荷80%時の使用温度範囲  
※推奨調光器及び配線図はP64,66,68をご参考下さい。  
※30W/60Wは2極端子台、90W/150Wは4極端子台になります。

※2 IP67規格は端子台無し仕様時適用  
※周囲を囲ってご使用される場合にはTcポイントが30W 75℃ / 60W 75℃ / 90W 85℃ / 150W 85℃以下になる様にご注意下さい。



● 調光器 FMC-24S/R、調光ドライバー FMD-24 への電源供給用

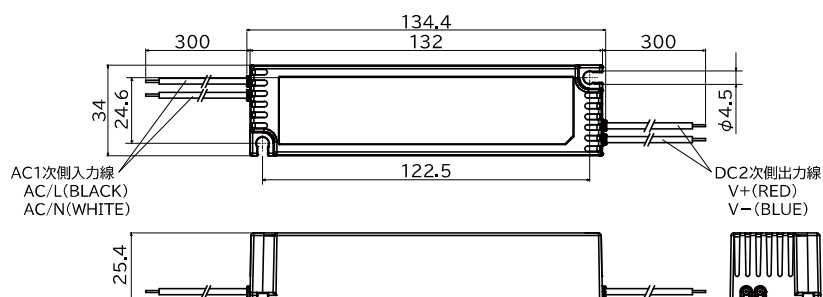


電源トランス

## 寸法

■端子台無し仕様

20W



## デルタ製電源トランス DC12V

型番	出力電力	定格	入力電圧	使用環境温度	効率 / 力率	適合規格	接続仕様	本体外形寸法 (L1×L2×W×Hmm)	希望小売価格 (円)
JPVI020012FA	20W	DC12V1.7A	AC90~305V	-40~60℃ ※1	83% / 0.9	電気用品安全法 (PSE) RoHS	AC入力側:配線出し DC出力側:配線出し	134.4×132×34×25.4	17,400

※1 正規取り付け方向・LED負荷80%時の使用温度範囲

# OPTION

電源レールコンセント

PSE  
対象外

DC24V

DC12V

5  
Size

# DCR

電源レールコンセント



- 1 型番 DCR=電源レール
- 2 全長 800、1000、1200、1500、1800

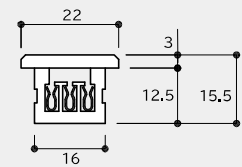
## DCR-800

1 2

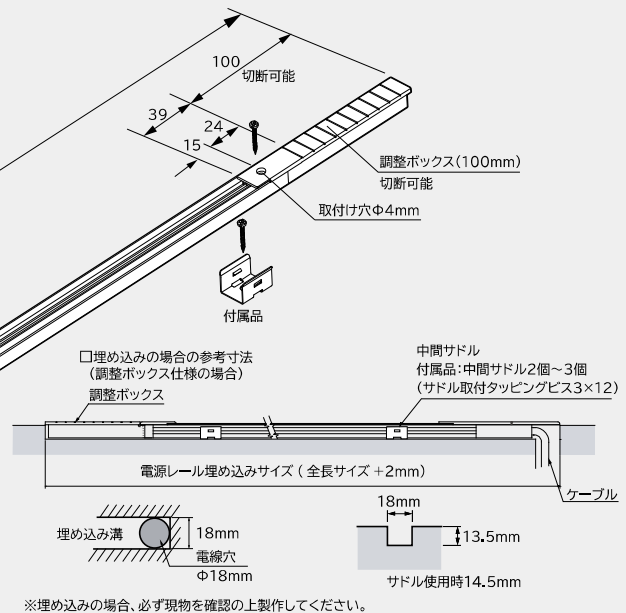
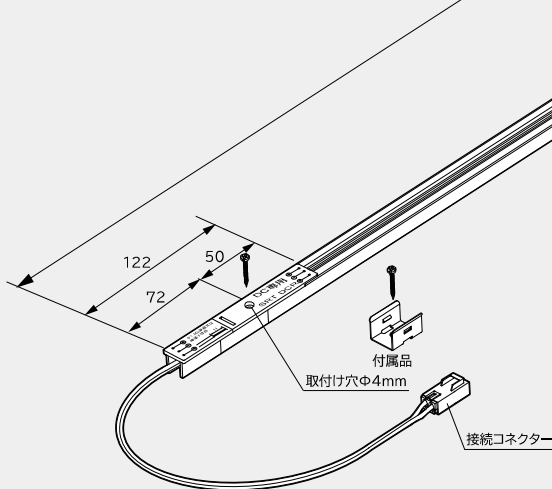
■仕様:12V~24V対応 ■付属品:中間サドル2個~3個(サドル取付タッピングビス3×12)本体取付タッピングビス3×35  
※DC電源用プラグは必ず専用DC電源レール用プラグ付コードを使用してください。

### 本体の取付方法

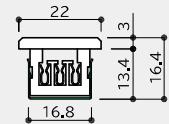
本体、上下にある取付穴を使用して付属のビスにて固定してください。  
付属の中間サドルを使用する場合は、サドルを取り付けた後、本体を正面から押し込んで固定してください。



全長サイズ



□中間サドル取付断面図

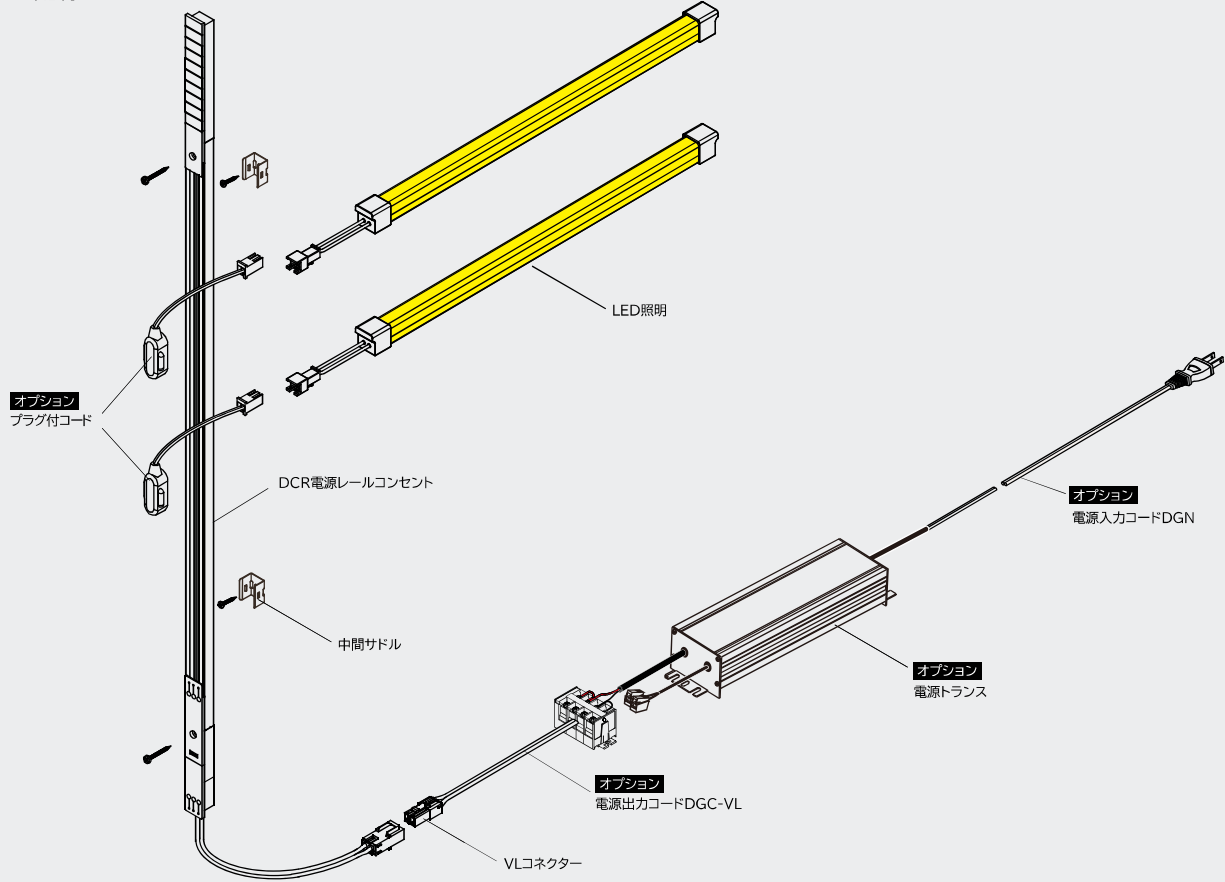


中間サドル(付属品)

### DCR(定格 DC12V/24V-7A)

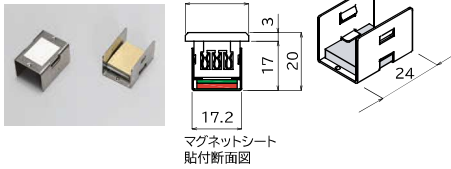
型番	全長 (mm)	希望小売価格 (円)
DCR-800	800	12,600
DCR-1000	1000	14,000
DCR-1200	1200	14,900
DCR-1500	1500	16,700
DCR-1800	1800	18,600

■配線イメージ

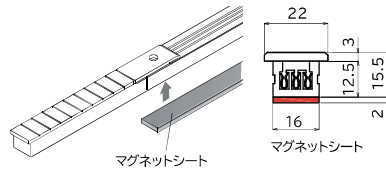


オプション品

マグネット付固定サドル  
MGS(1個) 1,100円



マグネットシート貼付



MGR800	適合電源レール:DCR 800	1,500円
MGR1000	適合電源レール:DCR 1000	1,800円
MGR1200	適合電源レール:DCR 1200	2,200円
MGR1500	適合電源レール:DCR 1500	2,700円
MGR1800	適合電源レール:DCR 1800	3,300円

DC電源レール用プラグ付コード

DCP400	400mm	1,700円
DCP500	500mm	1,700円
DCP600	600mm	1,800円

※DC電源レールはこの専用プラグ付コードでのみご使用いただけます。

電源出力コード (コネクター:出力側仕様)

DGC-1000-VL	1000mm	1,100円
DGC-2000-VL	2000mm	1,600円

電源入力コード (ACプラグ)

DGN-2500	2500mm	1,700円
----------	--------	--------

電源トランス 2次側端子台仕様

電源トランス OT-G3-T シリーズ (調光機能内蔵)

OT30/100-200/24-G3-T	29,200円
OT60/100-200/24-G3-T	33,000円
OT90/100-200/24-G3-T	37,400円
OT150/100-200/24-G3-T	46,800円

※仕様・寸法は P108 をご覧ください。

電源トランス JPVO-T シリーズ

JPVO-030024FA-T	23,400円
JPVO-060024FA-T	25,800円
JPVO-090024FA-T	30,000円
JPVO-150024FA-T	36,000円

※仕様・寸法は P110 をご覧ください。

電源トランス 2次側端子台無し仕様

電源トランス OT-G3 シリーズ (調光機能内蔵)

OT30/100-200/24-G3	23,700円
OT60/100-200/24-G3	27,500円
OT90/100-200/24-G3	31,900円
OT150/100-200/24-G3	41,300円

※仕様・寸法は P108 をご覧ください。

電源トランス JPVOシリーズ

JPVO-030024FA	17,400円
JPVO-060024FA	19,800円
JPVO-090024FA	24,000円
JPVO-150024FA	30,000円

※仕様・寸法は P110 をご覧ください。

# Simple Dimmer

簡易調光器

# FSD-24

PWM 屋内 PSE 対象外 DC24V

- ボタン操作で10段階調光が可能
- 省スペースでも使用できる超小型サイズ
- 特許出願済

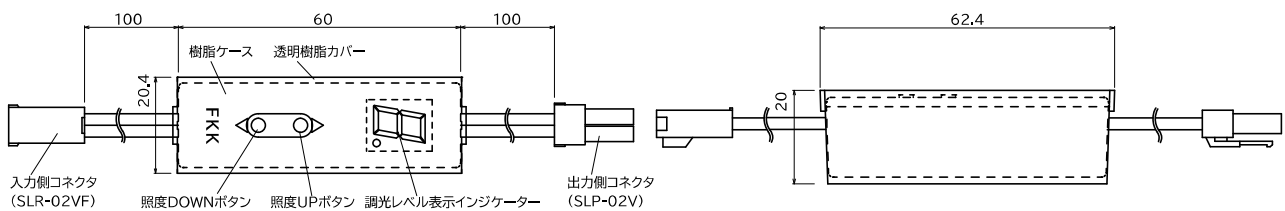
調光器／調光ドライバー



定格 入力電圧 DC24V

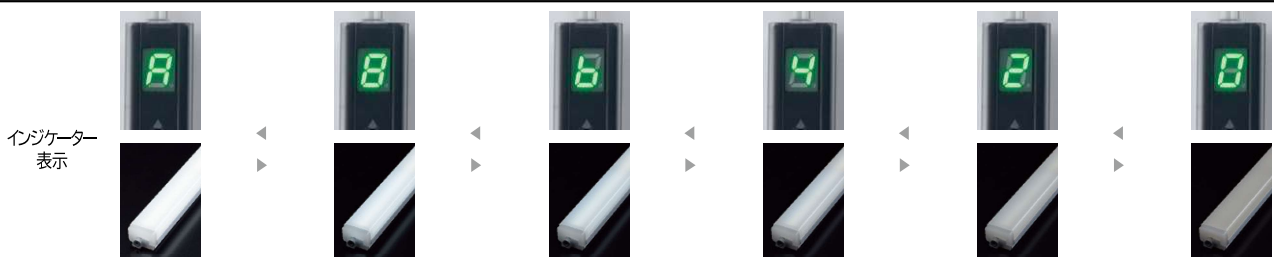
型番	外形寸法 (mm)	重量 (g)	最大出力電流 (A)	最大接続電源容量 (W)	調光	希望小売価格 (円)
FSD-24	W60×H20.4×D20	25	6.3	150	PWM方式	11,900

## ■外形寸法



## ■調光レベル(PWM 制御)

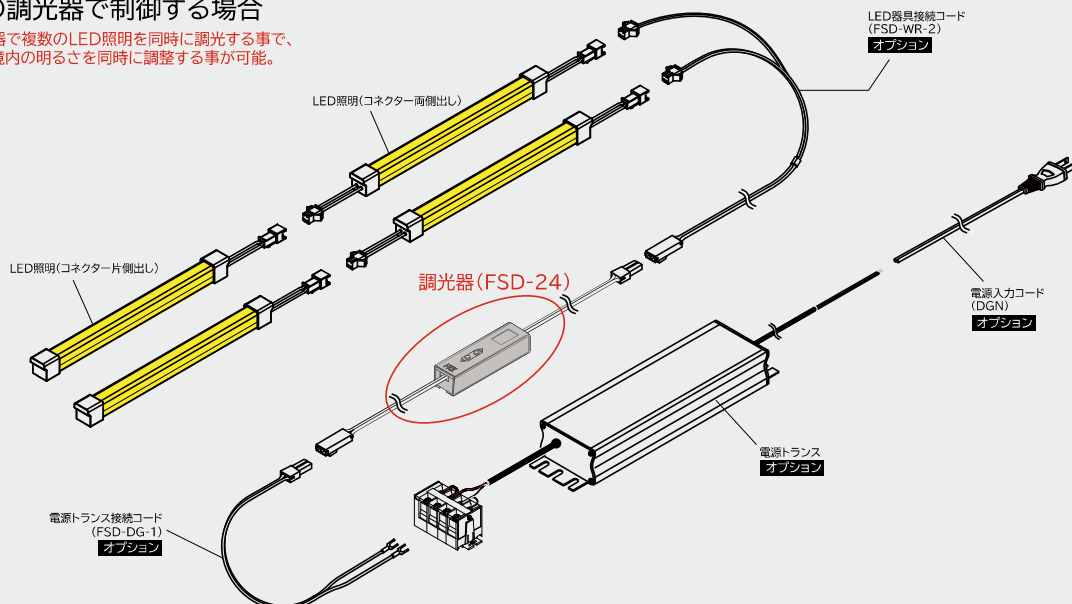
レベル表示	A	9	8	7	6	5	4	3	2	1	0
照明照度比率	100%	85%	70%	60%	50%	30%	20%	10%	5%	1%	0%



※調光レベル表示インジケータは操作後 30 秒で消灯します。

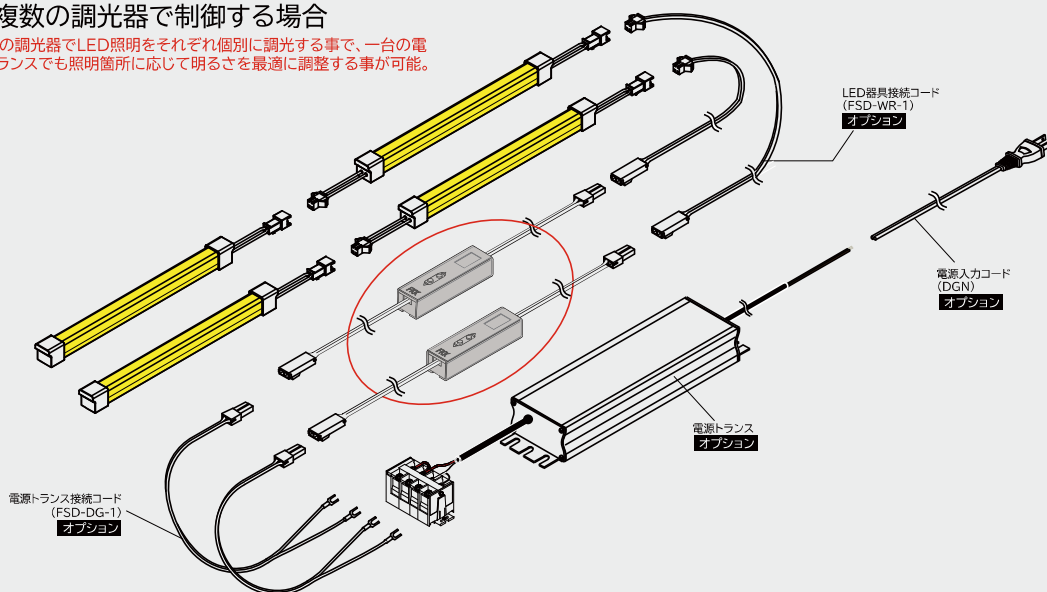
### □1台の調光器で制御する場合

一台の調光器で複数のLED照明を同時に調光する事で、同じ照明環境内の明るさを同時に調整する事が可能。



### □複数の調光器で制御する場合

複数の調光器でLED照明をそれぞれ個別に調光する事で、一台の電源トランスでも照明箇所に応じて明るさを最適に調整する事が可能。



### □配線接続・操作方法

- ①電源が切れた状態で、調光器・LED照明・電源トランスを接続して下さい。
- ②配線が確実に接続されていることを確認してから電源をオンに下さい。
- ③調光器のインジケータに出荷時に設定している調光レベルが表示されます。
- ④LEDの明るさを確認頂き、変更の必要が無い場合はそのまま使用して下さい。  
※照度UP/DOWNボタンは30秒操作しないと表示が消えます。再度ボタンを押すと、現状の調光レベルを表示します。
- ⑤調光レベルを変更したい場合は、インジケータが表示されている状態でUP/DOWNボタンを押して、明るさを調整して下さい。  
※ボタンを連続で操作する時は、インジケータの表示が切り替わった事を確認してから、確実にボタン操作して下さい。  
連続してボタンを操作すると調光が反映されない事があります。  
※ボタン操作がしにくい場合は、透明樹脂カバーを取り外して、操作して下さい。設定完了後、透明樹脂カバーを元に戻して下さい。
- ⑥一度調光レベルを設定すれば、電源をオフにしても、再度投入時には調光レベルがメモリーされています。

#### 注意事項

- ・LED照明・電源トランスを接続の際は必ず電源をオフに下さい。
- ・調光器の定格の範囲内で使用して下さい。
- ・本製品は入力電圧DC24V専用です。接続する電源電圧にご注意下さい。
- ・電源の入力は必ず片側からだけにして下さい。両側から同時に電源を接続すると製品が破損します。

### オプション品

#### 電源トランス接続コード

FSD-DG-1	100mm	900円
----------	-------	------

#### 入力分岐コード

FSD-WR-1	1分岐	100mm	900円
FSD-WR-2	2分岐	100mm	1,100円
FSD-WR-3	3分岐	100mm	1,400円
FSD-WR-4	4分岐	100mm	1,600円
FSD-WR-5	5分岐	100mm	2,900円
FSD-WR-6	6分岐	100mm	3,100円

#### 接続分岐コード

FSD-BK-1	1分岐	100mm	900円
FSD-BK-2	2分岐	100mm	1,100円
FSD-BK-3	3分岐	100mm	1,400円
FSD-BK-4	4分岐	100mm	1,600円

#### 電源トランス JPVO-T シリーズ

JPVO-030024FA-T	23,400円
JPVO-060024FA-T	25,800円
JPVO-090024FA-T	30,000円
JPVO-150024FA-T	36,000円

※仕様・寸法は P110 をご覧ください。

#### 電源トランス JPVOシリーズ

JPVO-030024FA	17,400円
JPVO-060024FA	19,800円
JPVO-090024FA	24,000円
JPVO-150024FA	30,000円

※仕様・寸法は P110 をご覧ください。

#### 電源入力コード (ACプラグ)

DGN-2500	2500mm	1,700円
----------	--------	--------



# Dimmer Control

調光器

# FMC-24S/R

PWM 屋内 PSE 対象外 DC24V DC12V

- パネルカラーと操作ツマミが選べるデザイン
- ディップスイッチ切替で環境・用途に応じた使用が可能

調光器／調光ドライバー



## FMC-24S□

1 2

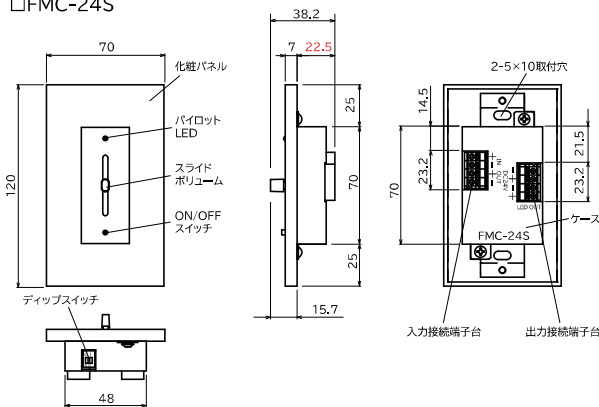
- 1 ボリューム仕様 S=スライドボリューム/R=ロータリーボリューム  
 2 化粧パネル色 B=ブラック/G=グレー/W=ホワイト

定格 入力電圧 DC24V

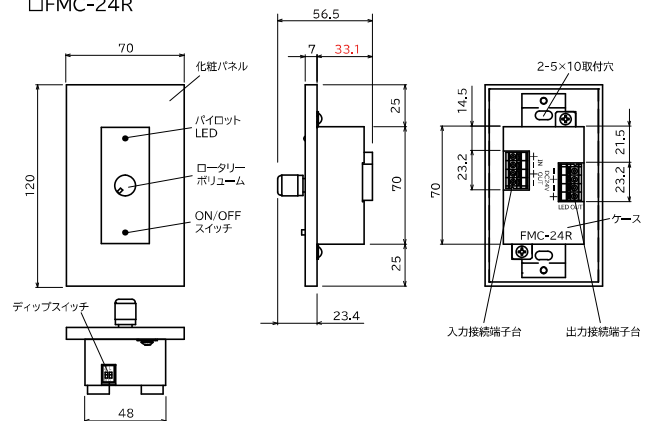
型番	外形寸法 (mm)	重量 (g)	最大出力電流 (A)	最大接続電源容量 (W)	調光	希望小売価格 (円)
FMC-24S□	W70×H120×D38.2	168	6.3	150	PWM方式	34,500
FMC-24R□	W70×H120×D56.5	216				

### ■外形寸法

□FMC-24S



□FMC-24R



### ■ディップスイッチ切替

DC24V製品を調光する場合

調光ドライバー-FMDを接続する場合  
OT電源を接続する場合

切替モード1



初期設定(DC24V器具調光)

切替モード2



固定用マグネット  
振動音軽減モード

切替モード3



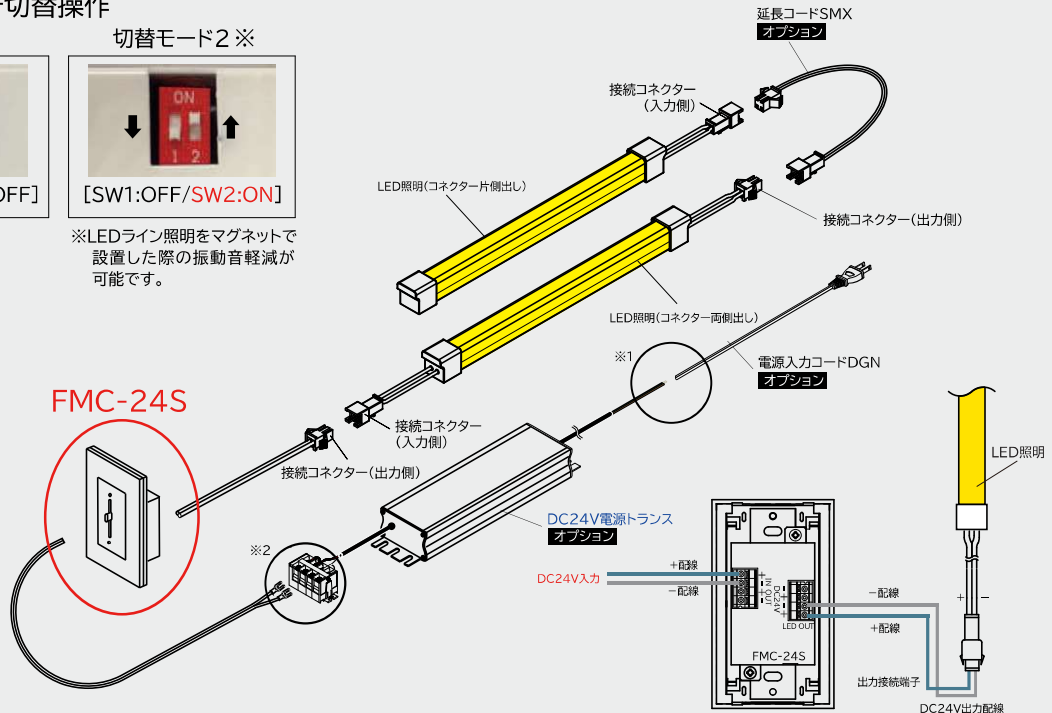
調光ドライバー-接続モード  
OT電源接続モード

DC24V製品を調光する場合 ※調光器のON/OFFスイッチでLED照明の点灯/消灯切替が可能です。

### ディップスイッチ切替操作



※LEDライン照明をマグネットで設置した際の振動音軽減が可能です。



調光器／調光ドライバー

### ■適合配線

- ・適合配線: 単線φ0.5~1.0(AWG24~18)/撚り線0.3~0.8sq (AWG22~18、素線径φ0.18mm以上)
- ・適合工具: マイナスドライバー(軸径φ3mm、刃先幅2.6mm)
- ・配線剥ぎ寸法: 11mm

### 注意事項

- ・電源が切れた状態で、調光器・LED照明・電源トランスを接続して下さい。
- ・配線が確実に接続されていることを確認してから電源をオンして下さい。
- ・調光器への入力配線には極性があります。接続の際に極性をご確認の上、正しく調光器の端子へ接続して下さい。
- ・定格の範囲内で使用して下さい。
- ・電源の入力は必ず片側からだけにして下さい。両側から同時に電源を接続すると器具が破損します。
- ・調光モードの切替の際は必ず電源OFFの状態でディップスイッチ切替操作をして下さい。
- ・ディップスイッチの切替を行った際、照明のちらつきや動作不良が発生する場合は、一度電源をOFFにしてから再度確認を行って下さい。
- ・PWM信号線には極性はありません。

### オプション品

#### 電源トランス JPVO-Tシリーズ (DC24V)

JPVO-030024FA-T	23,400円
JPVO-060024FA-T	25,800円
JPVO-090024FA-T	30,000円
JPVO-150024FA-T	36,000円

※仕様・寸法はP110をご覧ください。

#### 電源トランス JPVOシリーズ (DC24V)

JPVO-030024FA	17,400円
JPVO-060024FA	19,800円
JPVO-090024FA	24,000円
JPVO-150024FA	30,000円

※仕様・寸法はP110をご覧ください。

#### 電源トランス JPVIシリーズ (DC12V)

JPVI020012FA	17,400円
--------------	---------

※仕様・寸法はP111をご覧ください。

#### 電源入力コード (ACプラグ)

DGN-2500	2500mm	1,700円
----------	--------	--------

# PWM Dimmer Driver

PWM 調光ドライバー

PWM 屋内 PSE 対象外 DC24V

## FMD-24

- PWM調光器に接続して使用する事で、調光器と24V照明の距離を最大50Mまで延長が可能
- 調光ドライバーを複数接続し、150W以上のLED照明を1台の調光器で制御する事が可能

調光器／調光ドライバー



## FMD-24S

① 接続端子台方向 S=本体側面方向/U=本体上面方向

①

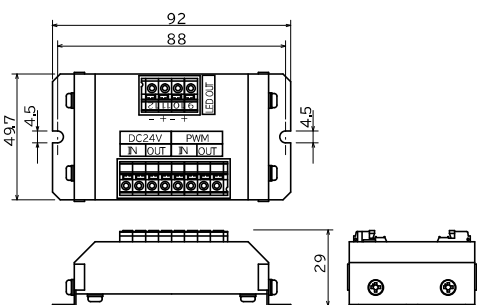
定格 入力電圧 DC24V

型番	外形寸法 (mm)	重量 (g)	最大出力電流 (A)	最大接続電源容量 (W)	接続端子台方向	調光	希望小売価格 (円)
FMD-24S	W92.0×H49.7×D24.8	110	6.3	150	配線接続端子側面出し	PWM方式	18,000
FMD-24U	W92.0×H49.7×D29.0				配線接続端子上面出し		

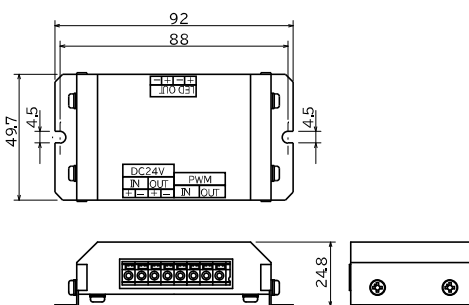
共通仕様 使用環境:室内 動作環境温度:0℃~40℃ 動作環境:結露無きこと  
※「FMD-24U」と「FMD-24S」は接続端子台の向き以外の電気的スペックは同等となります。

### ■外形寸法

□FMD-24U



□FMD-24S



### ■適合調光器

定格 入力電圧 DC12V ※

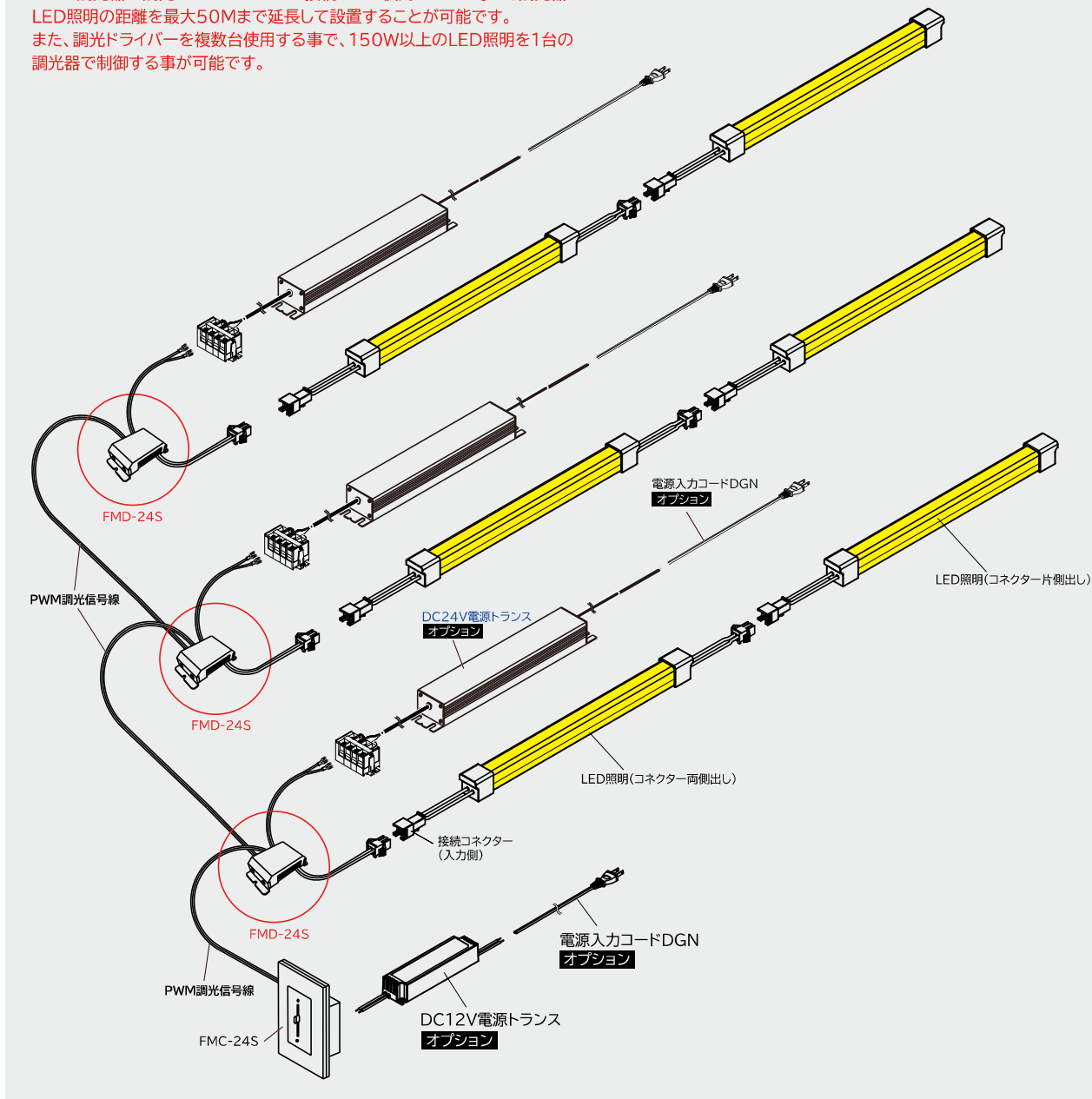
型番	外形寸法 (mm)	重量 (g)	最大出力電流 (A)	最大接続電源容量 (W)	調光	調光ドライバー最大接続接続数 (台)
FMC-24S□	W70×H120×D38.2	168	6.3	150	PWM方式	50
FMC-24U□	W70×H120×D56.5	216				

※調光器のディップスイッチ切替が必要です(切替モード3)  
調光器仕様に関してはP116を併せてご確認ください。



■配線接続イメージ ※調光器のON/OFFスイッチでLED照明の点灯/消灯切替が可能です。

PWM調光器に調光ドライバーFMDを接続してご使用いただく事で、調光器とLED照明の距離を最大50Mまで延長して設置することが可能です。  
また、調光ドライバーを複数台使用する事で、150W以上のLED照明を1台の調光器で制御する事が可能です。



オプション品

電源トランス JPVO-Tシリーズ (DC24V)



JPVO-030024FA-T	23,400円
JPVO-060024FA-T	25,800円
JPVO-090024FA-T	30,000円
JPVO-150024FA-T	36,000円

※仕様・寸法は P110 をご覧ください。

電源トランス JPVOシリーズ (DC24V)



JPVO-030024FA	17,400円
JPVO-060024FA	19,800円
JPVO-090024FA	24,000円
JPVO-150024FA	30,000円

※仕様・寸法は P110 をご覧ください。

電源トランス JPVIシリーズ (DC12V)



JPVI020012FA	17,400円
--------------	---------

※仕様・寸法は P111 をご覧ください。

電源入力コード (ACプラグ)

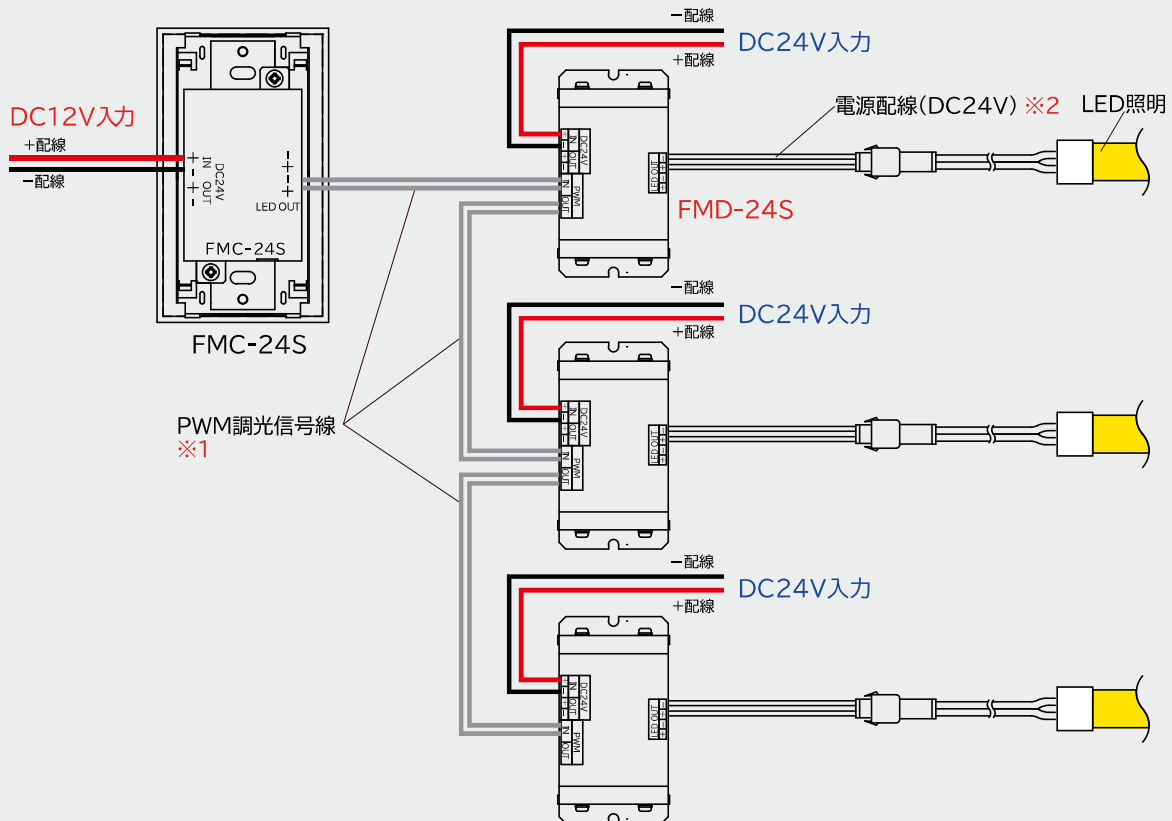


DGN-2500	2500mm	1,700円
----------	--------	--------

## ■配線接続図

※FMC-24本体側面のディップスイッチ切替が必要です。  
 ※DC12V電源が必要です。

### ディップスイッチ 切替操作 切替モード3



## ■適合配線

- ・適合配線: 単線φ0.5~1.0(AWG24~18)/撚り線0.3~0.8sq (AWG22~18、素線径φ0.18mm以上)
- ・適合工具: マイナスドライバー(軸径φ3mm、刃先幅2.6mm)
- ・配線剥ぎ寸法: 11mm

### 注意事項

- ・調光ドライバーの最大接続台数は50台です。
- ・電源が切れた状態で、調光器・LED照明・電源トランスを接続して下さい。
- ・配線が確実に接続されていることを確認してから電源をオンして下さい。
- ・調光器への入力配線には極性があります。接続の際に極性をご確認の上、正しく調光器の端子へ接続して下さい。
- ・定格の範囲内で使用して下さい。
- ・必ずディップスイッチを所定の設定に切り替えてご使用下さい。
- ・調光モードの切替の際は必ず電源OFFの状態ディップスイッチ切替操作をして下さい。
- ・ディップスイッチの切替を行った際、照明のちらつきや動作不良が発生する場合は、一度電源をOFFにしてから再度確認を行って下さい。
- ・PWM信号線には極性はありません。

※1 PWM調光信号線の長さ合計は最大50M以内で接続してください。

※2 調光ドライバーとLED照明の電源配線(DC24V)は最大5M以内で接続してください。  
 (複数のLED照明を電源配線で渡ってご使用の場合は、渡り配線長も含む)

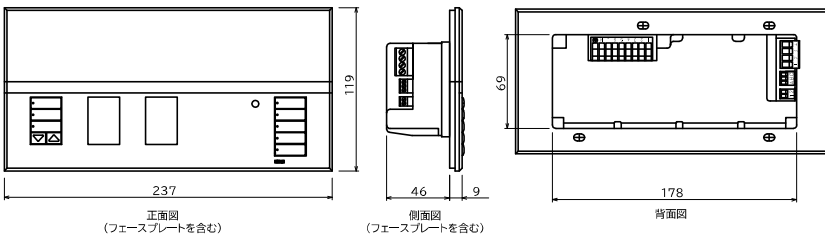
# ■ 他社製調光器を使用する場合

## ■ 他社製調光器/ドライバーユニットスペック

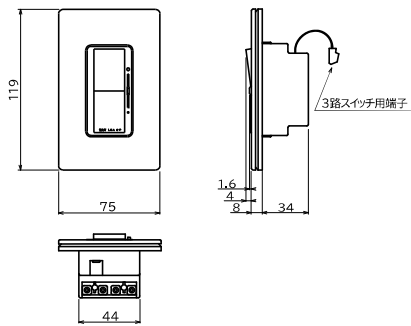
メーカー	品番	仕様				
		サイズ	重量	入力	器具最大接続	
ルートロン	グラフィックアイQSシリーズ	QSGR-3P-JA	W237×H11×D55mm	1000g	AC100V(50/60Hz)	各接続配線例参照
		QSGR-4P-JA				
		QSGR-6P-JA				
	DIVAシリーズ	DVF-153P-JA	W75×H119×D46mm	155g	AC100V(50/60Hz)	
PWMドライバー	GRX-PWM-JA	W155×H318×D84mm	2000g	AC100V(50/60Hz)		
スタイルテック	PWM調光器・ドライバー	PWM 1ch Dimmer	W70×H120×D31mm	125g	DC24~12V	
Panasonic	PWM調光器	NQ21595U NQ21585U	W116×H120×D54.5mm	300g	AC100~242V(50/60Hz)	

※詳細スペック・最新スペックは各メーカーのカatalog・ホームページでご確認ください。

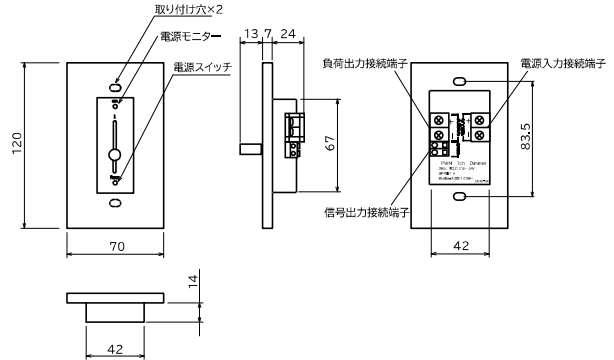
### ルートロン グラフィックアイ QSシリーズ QSGR-3P



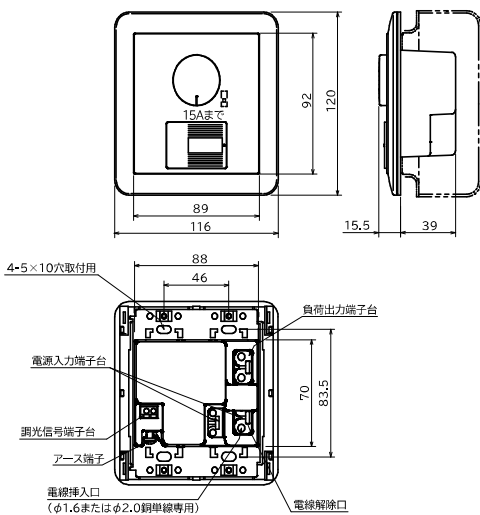
### DIVA外形図



### スタイルテック 1chDimmer 外形図



### NQ21595U

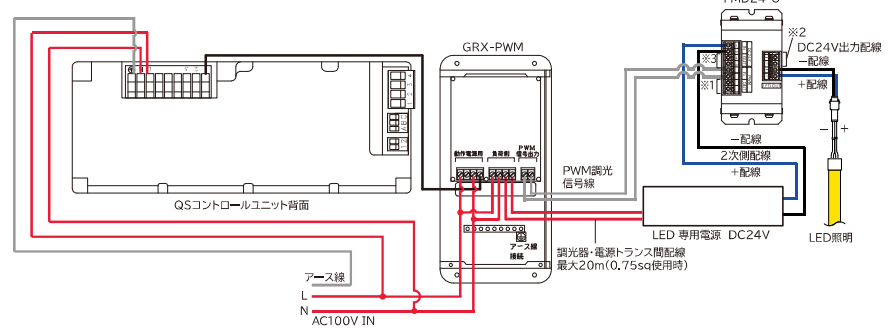


## グラフィックアイ QSシリーズをご使用の場合 (PWM調光 DC24V)

- ・調光コントローラーの詳細使用方法、配線方法は使用する調光器の取扱説明書を参照下さい。
- ・他社調光コントローラー接続最大数は他社規格を参照下さい。FKK製ドライバーは、10V印加、電流5mA負荷となります。
- ・配線作業は必ず電源を切った状態で行って下さい。
- 適合配線 単線:  $\phi 0.5 \sim 1.0$   
熱線:  $0.3 \sim 0.8 \text{sq}$
- 適合工具 マイナスドライバー  
(軸径 $\phi 3 \text{mm}$ 、刃先幅 $2.6 \text{mm}$ )
- 標準剥き線長 11mm
- 接続可能数 調光器の最大定格と使用電源の最大定格の両者範囲内

- ※FMD-24が必要です。(最大50台まで接続可能)
- ※GRX-PWM-JAが必要となります。
- ※LED点灯用電源が必要となります。

□LED照明(DC24V点灯製品)の調光配線例



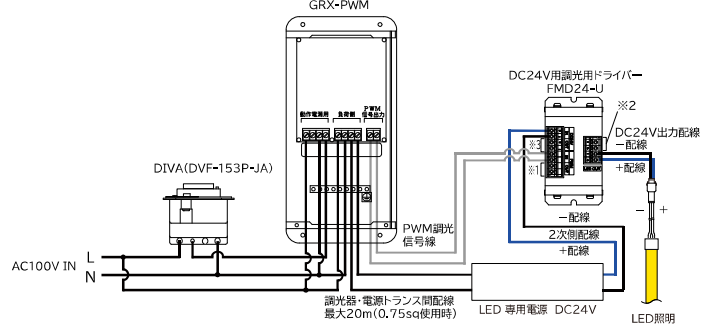
- ※1 ドライバーの「PWM OUT」の端子はドライバー建設時の渡り配線用途にご使用ください。
- ※2 ドライバーの「LED OUT」の端子は並列でモジュールを接続する様にご使用ください。
- ※3 ドライバーの「DC24V OUT」の端子はドライバー建設時の電源渡り配線接続端子としてご使用ください。

## ルートロン製 DIVAシリーズをご使用の場合 (PWM調光 DC24V)

- ・調光コントローラーの詳細使用方法、配線方法は使用する調光器の取扱説明書を参照下さい。
- ・他社調光コントローラー接続最大数は他社規格を参照下さい。FKK製ドライバーは、10V印加、電流5mA負荷となります。
- ・配線作業は必ず電源を切った状態で行って下さい。
- 適合配線 単線:  $\phi 0.5 \sim 1.0$   
熱線:  $0.3 \sim 0.8 \text{sq}$
- 適合工具 マイナスドライバー  
(軸径 $\phi 3 \text{mm}$ 、刃先幅 $2.6 \text{mm}$ )
- 標準剥き線長 11mm
- 接続可能数 調光器の最大定格と使用電源の最大定格の両者範囲内

- ※FMD-24が必要です。(最大50台まで接続可能)
- ※GRX-PWM-JAが必要となります。
- ※LED点灯用電源が必要となります。

□LED照明(DC24V点灯製品)の調光配線例



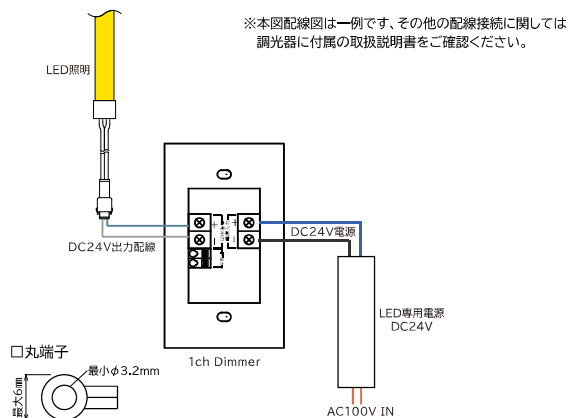
- ※1 ドライバーの「PWM OUT」の端子はドライバー建設時の渡り配線用途にご使用ください。
- ※2 ドライバーの「LED OUT」の端子は並列でモジュールを接続する様にご使用ください。
- ※3 ドライバーの「DC24V OUT」の端子はドライバー建設時の電源渡り配線接続端子としてご使用ください。

## PWM 1ch Dimmerをご使用の場合 (PWM調光 DC24V)

- ・電源トランスから調光器への入力配線、調光器からLED照明への出力配線は極性があります。接続の際に極性をご確認の上、正しく調光器の端子へ接続してください。
- ・右記配線接続図は一例です。使用環境に合わせて各調光器の取扱説明書をご参照ください。
- ・製品接続最大数に関しては、調光器一覧(P105)をご確認下さい。
- ・各製品の最大連結数を守って接続してください。
- ・配線作業は必ず電源を切った状態で行ってください。
- ・調光器の端子台(電源入力・負荷出力)への接続は規定の丸端子を使用して下さい。

- ※最大70W以内でご使用下さい。

□LED照明(DC24V点灯製品)の調光配線例



## Panasonic製 NQ21595Uをご使用の場合 ( PWM調光DC24V )

- ・調光コントローラーの詳細使用方法、配線方法は使用する調光器の取扱説明書を参照下さい。
- ・他社調光コントローラー接続最大数は他社規格を参照下さい。FKK製ドライバーは、10V印加、電流5mA負荷となります。
- ・配線は、必ずACコードを外すなど電源を切る操作をしてから実施ください。また、配線が完了後に、電源を投入ください。

- 適合電線: 単線φ0.5~1.0(AWG24~AWG18)  
 撚線(0.3~0.8sq(AWG22~AWG18、素線径φ0.18 mm以上))
- 適応工具: マイナスドライバー(軸径φ3mm、刃先幅2.6mm)
- 標準剥き線長: 11mm
- 接続可能台数: 調光器の最大定格と使用電源の最大定格の両者範囲内

※電源トランスからドライバーへの入力配線、ドライバーからLED照明への出力配線は極性があります。接続の際に極性をご確認の上、正しく調光器の端子へ接続してください。

※PWM調光信号線には極性はありません。

※1 ドライバーの「PWM OUT」の端子はドライバー連設時の渡り配線用途にご使用ください。

※2 ドライバーの「LED OUT」の端子は並列でモジュールを接続する様にご使用ください。

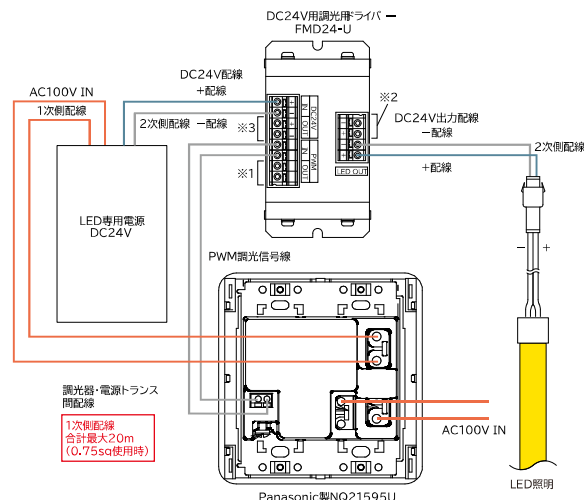
※調光機の使用法・配線方法は使用する調光器の取扱説明書を確認ください。  
 ※調光器の最大接続数は、調光器の取扱説明書・仕様書を確認ください。  
 (調光ドライバーは10V印加・5mAの負荷となります。)

※3 ドライバーの「DC24V OUT」の端子はドライバー連設時の電源渡り配線接続端子としてご使用ください。

※トランスと製品との配線長は最大5m以内(0.3sqケーブル使用時)。  
 配線長を長くする場合は線径を太くして下さい(ex:0.75sq時10m)。

※FMD-24が必要です。(最大50台まで接続可能)

### □LED照明(DC24V点灯製品)の調光ドライバー配線例 (調光器のON/OFFスイッチでLEDのON/OFFを切り替える場合)



調光器 / 調光ドライバー

### 注意事項



- 施工・使用方法の詳細を、カタログや取扱い説明書でご確認いただき、実施をお願いします。
- 調光器・ドライバーは動作環境温度(0~40℃)範囲内でご使用ください。電源や製品を含め、密閉した空間を避け、照明製品の使用温度範囲内でご使用ください。
- 配線は、必ず調光器、調光ドライバーへの電源を切って施工ください。故障の原因となります。
- DC電源容量の範囲で、製品を接続ください。チラつき、電源と製品の故障、発熱増などの異常につながります。

### 免責事項

- 他社調光機の仕様変更により、弊社評価時と差異が出る事がありますが、ご容赦願います。
- 調光機器では、消灯状態にしても電源を切ることはできません。給電を、接続を切る場合、供給電源のAC側にスイッチを設けてください。
- AC100V製品では、調光コントローラーの調光範囲と同一になりませんが、ご容赦ください。
- 調光機器を使用する場合、使用状態により電源の入り・切時に製品が一瞬点灯する事があります。

# LED製品について

## 注意事項

### 1 カタログ記載内容に関して

- 商品改良のため、仕様・外観は予告なしに変更することがありますので予めご了承ください。
- 印刷物と実物では多少色味が異なる場合がありますので、予めご了承ください。
- カタログの構成上、実際の商品のサイズと掲載写真のサイズの比率は必ずしも一致していない場合があります。サイズは仕様をご確認ください。
- 表示価格には、組立・取付価格は含まれておりません。
- 本カタログに記載しております商品の価格には消費税は含まれておりません。ご購入の際には法令による消費税が付加されます。
- ご注文の際には、次の事項を必ず明記下さるようお願いいたします。
  - 商品の型番 ●数量 ●納期
 (注：一部の商品は、本体とオプション品番が別々になって組み合わせてご使用いただくものがあります。ご注文の際には必ず全ての品番を組み合わせでご指定ください。)
- 本カタログで採用・推奨する他社製品(調光器等)に関してマッチングの確認を行っておりますが、メーカー側での仕様変更等により、カタログ内容と差異が出る場合があります。

### 2 製品保証に関して

#### ■保証期間

本カタログに掲載のLED照明製品、LEDモジュール、付属部品(当社製の保証期間は、商品お買い上げ日(お引き渡し日)より基本的に1~3年間となります。個別の物件及び使用環境により別途事前に定めるものといたします。※1保証期間の例外：24時間連続使用など、1日20時間以上の長時間使用の場合は、上記の半分の期間とします。※1 事前に取り交わしが無い場合は納品より1年間の保証となります。

#### ■保証内容

保証期間内に「安全上の注意」、「ご使用上の注意」、「取扱説明書」「製品仕様書」に従った正常な使用状態で万一故障が発生した場合は、無料で同一または同等品と交換もしくは無償修理をさせていただきます。出張修理・故障品の回収、交換作業に伴う取り付け施工費用・送料は保証対象外となります。

#### ■保証の免責事項

次のような場合には、保証期間内でも有償修理・有償対応とさせていただきます。

- 1) 消耗品、消耗部品等
  - 2) 使用上の誤り、および不当な修理や改造、または製品仕様外での使用による故障または損傷
  - 3) お買い上げ後の落下、転倒、衝撃および悪戯等による故障または損傷
  - 4) 火災、塩害、ガス害、地震、風水害、落雷、異常電圧、その他天災地変による故障または損傷
  - 5) 施工上の不備に起因する故障または損傷
  - 6) 接続した他の機器に起因した故障または損傷
  - 7) 経時変化や汚れによる輝度劣化
  - 8) 日本国内以外での使用による故障または損傷
  - 9) 適切容量以外の電源を使用した場合の損傷
  - 10) カタログ記載の保守・点検が実施されずに発生した故障または損傷
  - 11) 上記以外で弊社の責に帰することのできない原因により発生した故障または損傷
  - 12) 使用温度範囲、使用湿度範囲を外れた環境(下記一覽表参照)で発生した不具合 ※2
  - 13) 腐食性ガス(硫化ガス等)環境下・高温高湿環境下で使用した場合に発生した不具合
  - 14) 未使用(未通電または倉庫保管)のままで1年間以上保管した場合に発生した不具合(長期保管等の場合は別途梱包仕様の検討が必要となります)
- ※2 別途製品毎に使用環境条件を設定している場合はそちらを優先します。

#### 使用温度範囲・使用湿度範囲

	屋内仕様	屋外軒下仕様
適用機種	FMT, FMS, FLT-3, FLT-2 FMT-PG/PB, FLT-3PG/3PB	FMT-A, FMS-A, FLT-3A, FLT-2A FMT-PGA/PBA, FLT-3PGA/3PBA
使用温度範囲	5~40℃	-10~45℃
使用湿度範囲	85%以下	90%以下

### ■商品のご発注及び返品に関して

各商品のご発注及び返品に関しては、各営業所または営業担当までお問い合わせください。商品の種類によっては、返品いただけない物もあります。

### 3 LED素子のバラつきに関して

LEDは製品の特性上、色のバラつきが大きいのが実情です。当社では、お届けする商品ごとバラつきを少なくするように製造・検査を行っておりますが、個々のLEDにより色味が異なる場合がありますので、予めご了承ください。

### 4 LEDの寿命に関して

LEDの寿命については、(社)照明器具工業会より「白色LED照明器具性能要求事項」が技術資料として制定されました。この中で、LEDの寿命について「一般照明器具の主光源として使用する場合のLEDの寿命は、全光束が初期全光束の70%、または照度が初期照度の70%に低下するまでの時間とする。但し、表示または装飾の用途に使用する場合はこの限りではない」と定義されています。上記事項を踏まえて、当社ではLEDの寿命は「全光束が初期全光束の70%に低下するまでの時間」とさせていただきます。なお、これらはあくまで設計寿命であり、この寿命を保証するものではありません。また、あくまでLEDとしての寿命であり、照明製品としての寿命は使用環境、使用方法などの条件により大きく変化し、LED以外の部品部材の劣化も要因となりますので、予めご了承ください。

### 5 LED製品の調光に関して

調光レベルが下限近くの状態では、以下のような状態が発生する場合がございますので、予めご了承ください。

- チラツキが発生する。
- 停電や瞬時の電圧降下などで消灯する。
- 複数の製品を一つの調光器で使用する場合、LEDの特性により個々の点灯状態に違いがある。

### 6 LED製品の全光束値・照度分布・配光等のデータに関して

各製品のページでご紹介している光学データは、あくまで参考値であり、その値を保証するものではありません。参考資料としてご活用ください。仕様改善の為、予告無くスペック変更になる場合があります。

### 7 LED製品を正しく安全にご使用いただくために

安全にご使用いただくために各種点検は、必ず実施していただきたいと思いますようお願い申し上げます。

- 清掃・点検 6ヶ月/1回
- 有資格者の点検 1~3年/1回

### 8 屋外軒下での使用に関して

屋外軒下対応の製品をご使用頂く際には下記の点にご注意下さい。

- 取扱説明書・製品仕様書の使用環境を守ってご使用下さい。
- 浴室・サウナ等の高温多湿環境ではご使用頂けません。
- 海・温泉等の塩害・腐食性ガス環境ではご使用頂けません。
- 直射日光・水没環境・結露する環境ではご使用頂けません。

### ■安全上の注意

#### ⚠ <警告>

- 取付工事やLED製品の交換、清掃の時は、必ず電源を切って作業してください。感電の原因となります。
- 万一、煙が出たり、異臭がするなどの異常状態が発生した場合はすぐに電源を切ってください。そのまま使用すると、感電、火災の原因となります。また、異常状態がおさまったことを確認してから当社営業担当者までご連絡いただくか、または、工事店、電器店に修理を依頼してください。
- 取付工事は、取扱説明書にしたがって確実におこなってください。感電、火災、ケガの原因となります。
- LED製品の取り付けは、製品の重量に耐えるところに取扱説明書にしたがって確実におこなってください。取り付けに不備があると落下し、感電、ケガの原因となります。
- 電源接続の際は、取扱説明書にしたがって確実におこなってください。接続が不完全ですと、感電、火災の原因となります。
- LED製品の分解、改造は絶対にしないでください。故障、落下、感電、火災の原因となります。
- 製品に搭載している点灯用電源トランスやLED製品の部品には、絶対に触れないでください。感電の原因となります。
- 紙や布や断熱材などでおおったり、燃えやすいものに近づけないでください。故障、火災の原因となります。
- LED製品本体の隙間に金属類や燃えやすいものを差し込まないでください。感電、火災の原因となります。
- LED製品を造管材などへ埋め込んで使用しないでください。放熱が悪くなり、故障、火災の原因となります。
- 適合した直流電源トランス、製品を必ず使用してください。LED製品の短寿命、不点灯、チラツキ、火災の原因となります。

#### ⚠ <注意>

- 取付工事は、必ず電気工事店に依頼してください。一般の方の工事は、法で禁じられており、感電、火災の原因となることがあります。
- 製品電源電圧は、定格入力電圧の範囲内で使用してください。LED製品の短寿命、不点灯、チラツキ、故障、火災の原因となることがあります。
- 屋内用製品は屋外では使用しないでください。故障、感電、火災の原因となることがあります。
- 冷暖房機器、火気などの上や近接したところでは使用しないでください。故障、火災の原因となることがあります。
- 風呂場など湿気や水気のあるところ、または結露する環境では使用しないでください。故障、感電、火災の原因となることがあります。
- 床、什器等の清掃の際は、本体やLED製品、点灯用電源に水や薬品がかからないように注意してください。故障、感電、火災の原因となることがあります。
- 振動や衝撃のあるところでは使用しないでください。故障、落下によるケガ、火災の原因となることがあります。
- 引火する危険性の雰囲気(ガソリン、可燃性スプレー、シンナー、ラッカーなど)で使用しないでください。火災、爆発の原因となることがあります。
- 腐食性雰囲気のあるところでは使用しないでください。故障、落下の原因となることがあります。
- 粉塵の多いところでは使用しないでください。火災の原因となることがあります。
- 本体、LED製品を被照射面に近接した位置に取り付けしないでください。被照射面の変色や変質、火災の原因となることがあります。
- 濡れた手でプラグやコネクタを抜き差ししないでください。感電の原因となることがあります。
- 過度な荷重をかけないでください。故障、落下の原因となることがあります。
- 本体、LED製品の温度上昇は収納部の容積や器具と造管材との距離に影響されますので、放熱には十分注意して、製品と造管材との間隔をとってください。放熱が悪いと、故障、火災の原因となることがあります。
- 本体、LED照明の樹脂部分に塗料などを塗らないでください。樹脂部分が劣化し、故障、感電、火災の原因となることがあります。
- 取付穴をあけないでください。故障、感電、火災の原因となることがあります。
- 特殊な用途(乗物用、医療用、写真撮影用、機械用、信号灯用など)には使用しないでください。誤って使用すると、事故の原因となります。別途、目的に合った専用商品が必要です。
- 製品には、直付、壁付などの種類があり、仕様説明文の表示を確認し取付場所に適した製品をお選びください。誤って使用しますと、落下、感電、火災の原因となることがあります。

## ■ご使用上の注意

- 周囲温度は取扱説明書で指定した範囲で使用してください。LED製品の短寿命、不点灯、チラつき、故障の原因となる場合があります。
- 製品を清掃する際は、シンナーやベンジンなどの溶剤を使用しないでください。水または中性洗剤を浸した柔らかい布でよく絞ってから拭いてください。
- 近くで赤外線リモコン機器を使用しないでください。リモコン機器が正常に動作しないことがあります。リモコン受信部には、LED製品の光が入らないよう配慮してください。
- LED製品を並列に取り付ける場合は、本体1台分の間隔以上離してください。熱干渉により光束が落ちたり、直流電源トランスやLED製品の短寿命の原因となることがあります。
- 電源波形に歪みや変動があるときはチラつきを生じたり、照明本体に若干のうなり(音)を生じる場合があります。
- 調光用照明製品は、製品内の使用部品の微弱振動により若干のうなり(音)を生じます。特に静かな環境が要求される場所への取り付けの際は、うなり(音)を考慮して設置してください。
- 調光用照明製品で調光する際は、指定調光器を必ず使用してください。
- ラジオやテレビなどの音響および映像機器の近くで点灯しますと、雑音が入ることがありますのでご注意ください。雑音が入るときはLED製品から1m以上離して使用してください。
- LED素子にはバラつきがあるため、同一形式商品でも商品ごとに発光色、明るさが異なる場合がございます。ご了承ください。
- 点灯しているLED製品を長時間直視するのはおやめください。目を傷めたり、目に悪影響を及ぼすおそれがあります。
- 交換の際はLED製品ごと交換してください。LED素子単体では交換できませんのでご注意ください。
- LED素子は、経時的に光色、明るさのバラつきが発生する場合があります。
- 通電したままLED製品を脱着交換しないでください。直流電源トランス、LED製品故障の原因となることがあります。

## ⑨ LED点灯用電源トランスを正しく安全にご使用いただくために

## ■安全上の注意

## ⚠ &lt;警告&gt;

- 取付工事のときは、必ず電源を切ってください。感電の原因となります。
- 直流電源トランスの二次配線は、活線作業をしないでください。活線作業をしますと感電の原因となります。
- 万一煙が出たり、異臭がするなどの異常状態が発生した場合はすぐに電源を切ってください。そのまま使用すると、感電、火災の原因となります。また、異常状態がおさまったことを確認してから当社営業担当者までご連絡いただくか、または、工事店、電器店に修理を依頼してください。
- 直流電源トランスの構造を変更したり、ケースを開けたりしないでください。故障の原因となるばかりでなく、漏電、感電、火災の原因となります。
- 直流電源トランスの二次側をLED製品に接続しないままでも放置しないでください。施工途中でやむを得ず二次側にLED製品を接続しない場合、切断した電線を1本1本に分けて確実に絶縁処理をしてください。一括して絶縁処理をすると電線切断面で放電が起こり、電線が焼損し火災の原因となります。
- 出力配線に中間ジョイントとして、指定のないコネクター等を使用しないでください。接続不良、定格間違いにより火災の原因となります。
- 紙や布などを直流電源トランスの上に置いたり、かぶせたりしないでください。直流電源トランスの温度が高くなり、保護機能が動作したり、紙や布が焦げて火災の原因となります。

- 電線、あるいは絶縁処理部に刃物などによるキズをつけないでください。キズがついた状態で使用すると、絶縁破壊により漏電、感電、火災の原因となります。
- 直流電源トランスには指定電力(W)を超えるLEDモジュールは接続しないでください。過電流による火災および直流電源トランスの短寿命の原因となります。電源の最大容量の80%を上限にして設定ください。
- 電線を接続する場合、ゆるみ、抜けないように確実に接続してください。接続が不完全ですと、漏電、地絡、感電、接続部の焼損、火災の原因となります。
- 直流電源トランスは、必ず適合するLED製品と組み合わせて使用してください。LEDモジュールの破損や、短寿命あるいは過電流による火災および直流電源トランスの短寿命の原因となります。
- アース工事は、電気設備技術基準にしたがって確実におこなってください。アースが不完全ですと、感電の原因となります。

## ⚠ &lt;注意&gt;

- 標準使用条件で8~10年経過した直流電源トランスは、絶縁性能が低下していますので使用しないでください。そのまま使用すると絶縁劣化が進行し、異常過熱、焼損、発熱、発火などの原因となることがあります。直流電源トランスの交換をおすすめします。
- 取付工事は、取扱説明書にしたがって確実におこなってください。感電、火災、ケガの原因となることがあります。
- 取付工事は、必ず電気工事店に依頼してください。一般の方の工事は、法で禁じられており、漏電、感電、火災の原因となることがあります。
- 露の付着や水分を避けてください。漏電や故障の原因となることがあります。
- 電源電圧は、定格入力電圧の範囲内で使用してください。LED製品の短寿命、不点灯、チラつき、直流電源トランスの故障、火災の原因となることがあります。
- 結線は、直流電源トランスに表示してある接続図どおりにおこなってください。間違えて接続すると不点灯、直流電源トランスの焼損、LED製品破損の原因となることがあります。
- 誤って落下させた直流電源トランスは使用しないでください。故障の原因となるばかりでなく、発煙、発火の原因となることがあります。
- 屋外では使用しないでください。故障、感電、火災の原因となることがあります。
- 引火する危険性の雰囲気(ガソリン、可燃性スプレー、シンナーラッカーなど)では使用しないでください。火災、爆発の原因となることがあります。
- 粉塵の多いところでは、使用しないでください。発煙、発火の原因となることがあります。
- 腐食性雰囲気のところでは使用しないでください。故障の原因となることがあります。
- 振動や衝撃のあるところでは使用しないでください。落下によるケガ、故障、火災の原因となることがあります。
- 造営材に取り付ける場合は、造営材から10mm以上離して取り付けてください。発煙、発火の原因となることがあります。
- 直流電源トランスを隠蔽場所(天井裏など)に取り付ける場合は、電気設備技術基準により、火災の危険性を防止し、定期点検、異常時の処置をおこなうため、さらに耐火性の箱に収めると共に、容易に点検できるように施設してください。
- 電線を直流電源トランスの端子に触れないよう余裕をもちせてください。ケースの端子で絶縁被覆を傷つけ、絶縁破壊により漏電、感電の原因となることがあります。
- 電線の接続点や直流電源トランスの口出線には張力を加えないでください。不点灯、漏電、感電、火災の原因となることがあります。
- 口出線を通して直流電源トランスを運搬しないでください。接続部での断線、絶縁破壊、接触不良による発熱により、不点灯、漏電、感電、火災の原因となることがあります。
- その他、工事上の制約がありますので、直流電源トランスの取り付けに際しては「電気設備技術基準」にしたがって施工してください。

## ■ご使用上の注意

- 周囲温度は各電源トランスの仕様範囲内で使用してください。周囲温度が高い場合や他の熱源から影響を受ける場合などは、直流電源トランスが短寿命となったり、内蔵している保護機能が動作したりします。また、次の事項を守ってください。
- 1) 2台以上並べて設置する場合には、相互の熱の影響を受けますので間隔を空けて通風に注意してください。取扱説明書を確認の上、取り付けてください。
- 2) 箱の中に収納する場合は、容積を十分大きくとり、かつ換気をして直流電源トランスが過熱しないように注意してください。
- 3) 光源の上部などに取り付ける場合は、光源の熱影響を受けますので熱遮断の仕切りをするともに十分な間隔をとってください。
- 4) 電源トランスの取付方向を逆向きにして、使用できません。各電源トランスの仕様、取扱説明書をご確認ください。
- 5) 狭く周囲に空気の対流がなく熱がこもりやすい場所では、強制換気などをおこなって、直流電源トランスが過熱しないように注意してください。
- 6) 周囲温度が低い場合、正常動作しない場合がありますのでご注意ください。
- 直流電源トランスとLED製品との間の配線の長さは、カタログまたは取扱説明書にしたがってください。特性が変化したり、異常過熱の原因となることがあります。
- 二次側配線を間違えて接続した場合や、複数台の直流電源トランスからの配線で組合せを誤って使用した場合、直流電源トランスの故障、不点灯の原因となることがあります。
- 施工方法、使用方法によっては、電波障害が生じることがありますので、次の事項を守ってください。
- 1) 直流電源トランスの入力側、二次側配線と通信ケーブルなどは、近づけないように施工してください。
- 2) 直流電源トランスおよびその配線と電子機器とをあまり近づけないようにしてください。
- 3) 直流電源トランスを使用した製品に接近してワイヤレスマイクを使用すると、雑音が入り正常に動作しない場合があります。また、赤外線リモコン機器や盗難防止センサーを近接して使用しますと、機器が正常に動作しない場合があります。
- 調光をおこなう場合は、音を発生する場合があります。学校、図書館、病院、事務室など静かさを要求される場所、体育館、講堂など多数の直流電源トランスを取り付ける場合は、騒音に配慮して施工してください。
- 電源波形に歪みや変動があるときはチラつきを生じたり、直流電源トランスに若干のうなり(音)を生じる場合があります。
- ラジオなどの音響機器の近くで灯しますと、雑音が入る事がありますのでご注意ください。雑音が入るときは製品から1m以上離して使用してください。
- 直流電源トランスで調光する際は、推奨調光器を必ず使用してください。
- 電源を入れた状態でLED製品を交換しないでください。直流電源トランス故障の原因となることがあります。
- 通電したまま製品、LED製品を脱着しないでください。直流電源トランス、本体、LEDモジュールの故障の原因となることがあります。

## ⑩ お手入れの方法に関して

- お手入れの際は必ず電源を切ってください。感電の原因となります。
- 万一、煙が出たり、異臭がするなど、異常が発生した場合はただちに電源を切ってください。火災、感電の原因となります。また、異常状態がおさまったことを確認してから当社営業担当者までご連絡いただくか、または、工事店、電器店に修理を依頼してください。

## 会社概要

創業 1954年2月  
資本金 1,000万円  
代表 代表取締役社長 川田 一力  
従業員数 131名  
本社 京都  
国内拠点 本社LED工場・福知山PH拝師工場・昭和工場  
営業所 東京・大阪・名古屋・仙台・福岡  
海外拠点 中国蘇州・韓国ソウル  
加盟団体 一般社団法人日本照明工業会  
一般社団法人防災安全協会  
公益社団法人日本建築家協会  
一般社団法人京都府防犯設備協会  
一般社団法人日本ガス石油機器工業会  
一般社団法人日本厨房工業会  
京都商工会議所会員

## 社是

### 先義後利

義を先にして、利を後にしたものは栄える。

## 経営理念

### 和と明朗・誠実と奉仕・共存と共栄・創意と工夫

人と人との調和を図り、明るい職場を作り誠実をもって事にあたり、又誠実をもって人に対することを常に念頭におき、対外的には共に栄える精神を持ち続け、又物事に対して常に新しい考え方で挑み、会社の発展向上を図る。



### 品質方針 ISO9001:2000(2004年6月取得)

1. 弊社の技術を結集し、そして知恵と工夫で顧客の満足と信頼を勝ち取る。
2. 弊社は、常に顧客の立場に立ち、その満足度、即ち対応力の向上を目指し、迅速な対応/即実行/スピードアップに努める。
3. 弊社は、品質マネジメントシステムを有効に活用継続し、そして改善を行い品質向上を図り、他社との差別化を図る。



### 環境方針 ISO14001(2007年6月取得)

FKK 株式会社は、豊かな自然と共に、人類が生存できることを願い、愛すべき地球環境を守るための事業活動に努めます。

1. 事業活動に関する廃棄物の削減と省資源の推進に努め、これを推進するため、環境マネジメントシステムの断続的改善を行う。
2. 環境に関する法律及びその他の規制要求事項を遵守し、環境汚染を予防する。
3. 環境方針の推進と維持の為にこれを文書化し、掲示などにより全社員に周知すると共に、外部からの開示要求があれば公表する。

## 会社沿革

- 1954年 2月 富士工業所として、川田恒男個人にて創業
- 1957年 5月 農業用発動機用スパークプラグの製造販売を開始
- 1970年 2月 石油ガンタイプバーナー用スパークプラグの製造販売を開始
- 1985年 3月 本社を吉祥院工場へ移転。  
川田源二郎代表取締役役に就任
- 1988年 4月 福知山工場完成
- 1988年 5月 韓国FKK設立
- 1998年 4月 超薄型電飾看板 スリムライトパネルの製造販売開始
- 1999年 1月 SD事業部設立
- 2003年 2月 京都府知事より、中小企業経営革新支援企業に認定  
上海工場設立
- 2003年10月 京都市中小企業支援センターバリュークリエーション  
審査委員会によりオスカー賞受賞
- 2004年 2月 創業50周年を迎える
- 2004年 6月 ISO9001:2000取得
- 2006年 2月 経済産業省より「明日の日本を支える元気なモノ作り  
中小企業300社」に選ばれる
- 2006年 2月 財団法人京都産業21より「京都中小企業優秀技術賞」受賞
- 2007年 6月 ISO14001取得。  
RoHS指令対応のため「蛍光X線分析装置」を導入
- 2007年11月 社名を「富士工業株式会社」から「FKK株式会社」へ変更  
吉祥院堤外町に本社及びLED工場完成
- 2008年 1月 LED研究所設立  
LED面発光超薄型看板の販売開始
- 2008年 9月 高輝度・高演色LEDの販売開始
- 2010年11月 PH事業部拝師工場移転
- 2010年11月 東京営業所開設
- 2011年 7月 欧米展開の開始、海外事業部設立
- 2012年 8月 フランス、ベルギー、イギリス、ロシアで代理店契約を設立
- 2012年11月 大阪営業所開設
- 2013年 1月 SD事業部がLED事業部に名称変更。  
拝師工場が自動化設備導入・生産開始
- 2014年 1月 仙台営業所開設
- 2014年 2月 創業60周年を迎える
- 2014年 6月 福岡営業所開設
- 2014年 7月 蘇州世翔点火器有限公司設立
- 2014年10月 フランス国立美術館連合グラン・パレ  
「北斎」展にて展示物照射用として全面採用
- 2015年10月 名古屋営業所開設
- 2016年 ギリシャ・オーストリア・中国で代理店契約を設立
- 2017年 9月 生産拠点増強  
LED事業部福知山昭和工場設立
- 2017年12月 テープライト押し出し成形設備導入
- 2018年 9月 基板実装設備・リフロー炉導入  
基板外観3D検査設備導入
- 2018年10月 導光板レーザー加工設備導入
- 12月 蓄光機能付ライン照明の開発をスタート
- 2019年 2月 創業65周年を迎える
- 2019年 5月 積分球システム・配光測定システム導入
- 2019年11月 FKKホールディングス設立
- 2020年 1月 蓄光機能搭載フレキシブル販売開始  
(一社)防災安全協会加盟
- 2020年10月 FKKルミナスギャラリー竣工
- 2020年11月 フレアラインPLC防災製品等推奨品認証
- 2021年 2月 (公社)日本建築家協会加盟  
(一社)京都府防犯設備協会加盟
- 10月 「防災防疫製品大賞2021」特別賞受賞
- 11月 「令和3年度 近畿地方発明表彰」近畿経済産業局長賞受賞  
「令和3年度 京都中小企業技術大賞」優秀技術賞受賞
- 12月 本社隣接地 敷地拡張
- 2022年 3月 本社工場へテープライト押し出し成形設備導入
- 9月 ソーラーパネル発電導入(本社)
- 2023年 3月 「関西ものづくり新撰2023」特別賞受賞



## 国内拠点

### ■ LED事業部

LEDライン照明(間接・意匠)及びそのLED基板モジュール・電源・完成品器具(開発/製造/販売)  
・蓄光機能搭載LEDフレキシブルライト・LED照明器具及び照明モジュール 意匠照明(間接照明)、棚照明  
・LED 基板モジュール・LEDライトパネル、ライトユニット・電源モジュール、調光器、調光ドライバーなど



本社(ISO 9001:14001 取得)  
〒601-8399  
京都市南区吉祥院堤外町 11番地  
LED事業部・工場 PH事業部  
TEL 075-322-5127 TEL 075-314-8760  
FAX 075-313-0119 FAX 075-314-4167



FKKルミナスギャラリー  
〒620-0051  
京都府福知山市昭和新町210-2  
TEL 0773-48-9720  
FAX 0773-48-9722



LED昭和工場  
〒620-0052  
京都府福知山市昭和町 83番地  
TEL 0773-45-8761  
FAX 0773-45-8762

#### 東京営業所

〒101-0047  
東京都千代田区内神田 1-15-7  
いちご大手町ノースビル 8F  
(旧 ユニゾ内神田一丁目ビル)  
TEL 03-6273-7396  
FAX 03-6273-7397

#### 大阪営業所

〒550-0002  
大阪市西区江戸堀 1-17-17  
クレイ肥後橋7F  
TEL 06-6940-7104  
FAX 06-6940-7106

#### 名古屋営業所

〒460-0002  
名古屋市中区丸の内 3-17-28  
第2リックスビル5F  
TEL 052-228-6539  
FAX 052-228-6569

#### 福岡営業所

〒812-0013  
福岡県福岡市博多区博多駅東  
1-14-34 博多アイシービル3F  
TEL 092-477-3684  
FAX 092-477-3685

#### 仙台営業所

〒980-0021  
宮城県仙台市青葉区中央 2-7-30  
角川ビル5F 516号室  
TEL 022-796-6527  
FAX 022-796-6526

### ■ PH・IB事業部

- ・石油・ガス給湯・暖房機器用点火プラグ・フレイムロッド(炎検知電極)及び点火ヒーター・気化ヒーター
- ・ガス民生及び業務用厨房機器用点火プラグ
- ・燃料電池機器用点火プラグ・フレイムロッド(炎検知電極)及び点火ヒーター
- ・その他、関連機器用特殊点火装置及び安全装置の製造販売
- ・各種、セラミック部品の製造販売



#### PH 拝師工場

(ISO 9001:14001 取得)  
<PH事業部>  
〒620-0955  
京都府福知山市拝師小字横町 160番地  
TEL 0773-23-9902  
FAX 0773-23-9903

### PH・IB事業部海外拠点

USA・China・France・Korea・Russia・UK・Greece・Austria

その他含め、26ヶ国、トータル40拠点



関連会社:  
蘇州世翔点火器有限公司

LED製品についてのお問い合わせは、お近くの営業所までお問い合わせ下さい。

- ・本カタログからの無断の複製はかたくお断りします。
- ・本カタログに掲載する製品および導入事例以外の写真は、イメージです。(写真提供: SHUTTER STOCK)

LED TOTAL SOLUTION COMPANY

**FKK** corporation  
[www.fkk-corporation.com](http://www.fkk-corporation.com)